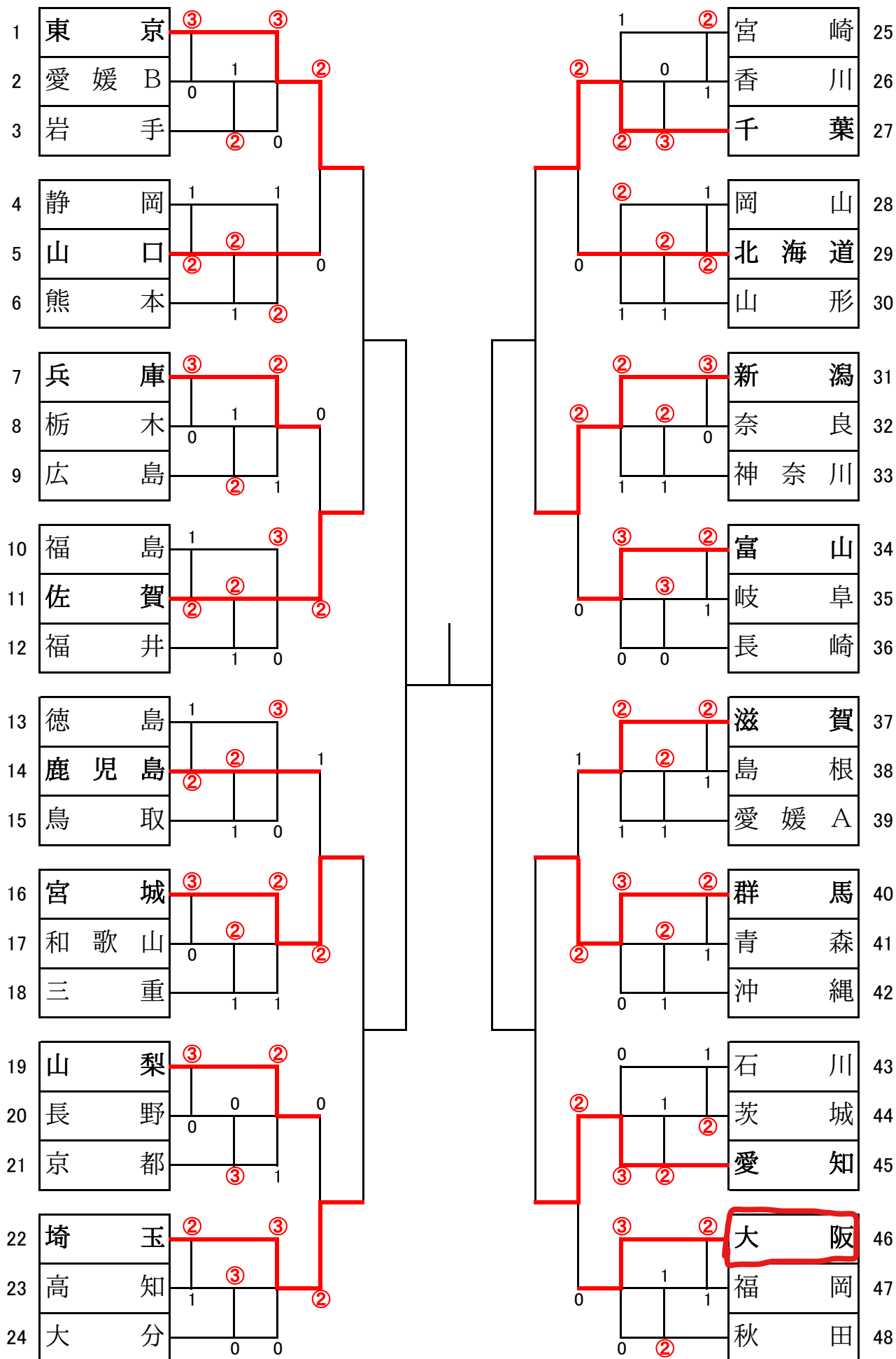


# 男子 団 体 戦



## 男子団体戦（リーグ戦）

No	都道府県	1	2	3	勝率	G差	順位
1	東京		③	③	2/2		1
2	愛媛B	0		1	0/2		3
3	岩手	0	②		1/2		2

No	都道府県	25	26	27	勝率	G差	順位
25	宮崎		②	1	1/2		2
26	香川	1		0	0/2		3
27	千葉	②	③		2/2		1

No	都道府県	4	5	6	勝率	G差	順位
4	静岡		1	1	0/2		3
5	山口	②		②	2/2		1
6	熊本	②	1		1/2		2

No	都道府県	28	29	30	勝率	G差	順位
28	岡山		1	②	1/2		2
29	北海道	②		②	2/2		1
30	山形	1	1		0/2		3

No	都道府県	7	8	9	勝率	G差	順位
7	兵庫		③	②	2/2		1
8	栃木	0		1	0/2		3
9	広島	1	②		1/2		2

No	都道府県	31	32	33	勝率	G差	順位
31	新潟		③	②	2/2		1
32	奈良	0		②	1/2		2
33	神奈川	1	1		0/2		3

No	都道府県	10	11	12	勝率	G差	順位
10	福島		1	③	1/2		2
11	佐賀	②		②	2/2		1
12	福井	0	1		0/2		3

No	都道府県	34	35	36	勝率	G差	順位
34	富山		②	③	2/2		1
35	岐阜	1		③	1/2		2
36	長崎	0	0		0/2		3

No	都道府県	13	14	15	勝率	G差	順位
13	徳島		1	③	1/2		2
14	鹿児島	②		②	2/2		1
15	鳥取	0	1		0/2		3

No	都道府県	37	38	39	勝率	G差	順位
37	滋賀		②	②	2/2		1
38	島根	1		②	1/2		2
39	愛媛A	1	1		0/2		3

No	都道府県	16	17	18	勝率	G差	順位
16	宮城		③	②	2/2		1
17	和歌山	0		②	1/2		2
18	三重	1	1		0/2		3

No	都道府県	40	41	42	勝率	G差	順位
40	群馬		②	③	2/2		1
41	青森	1		②	1/2		2
42	沖縄	0	1		0/2		3

No	都道府県	19	20	21	勝率	G差	順位
19	山梨		③	②	2/2		1
20	長野	0		0	0/2		3
21	京都	1	③		1/2		2

No	都道府県	43	44	45	勝率	G差	順位
43	石川		1	0	0/2		3
44	茨城	②		1	1/2		2
45	愛知	③	②		2/2		1

No	都道府県	22	23	24	勝率	G差	順位
22	埼玉		②	③	2/2		1
23	高知	1		③	1/2		2
24	大分	0	0		0/2		3

No	都道府県	46	47	48	勝率	G差	順位
46	大阪		②	③	2/2		1
47	福岡	1		1	0/2		3
48	秋田	0	②		1/2		2



## 女子団体戦（リーグ戦）

No	都道府県	1	2	3	勝率	G差	順位
1	兵庫		③	③	2/2		1
2	愛媛B	0		0	0/2		3
3	愛知	0	③		1/2		2

No	都道府県	25	26	27	勝率	G差	順位
25	広島		1	1	0/2		3
26	京都	②		③	2/2		1
27	熊本	②	0		1/2		2

No	都道府県	4	5	6	勝率	G差	順位
4	奈良		②	②	2/2		1
5	山梨	1		②	1/2		2
6	静岡	1	1		0/2		3

No	都道府県	28	29	30	勝率	G差	順位
28	栃木		②	0	1/2		2
29	徳島	1		0	0/2		3
30	岐阜	③	③		2/2		1

No	都道府県	7	8	9	勝率	G差	順位
7	埼玉		1	③	1/2		2
8	富山	②		③	2/2		1
9	沖縄	0	0		0/2		3

No	都道府県	31	32	33	勝率	G差	順位
31	大分		③	1	1/2		2
32	岩手	0		0	0/2		3
33	石川	②	③		2/2		1

No	都道府県	10	11	12	勝率	G差	順位
10	鳥取		1	②	1/2		2
11	青森	②		③	2/2		1
12	香川	1	0		0/2		3

No	都道府県	34	35	36	勝率	G差	順位
34	和歌山		③	0	1/2		2
35	島根	0		0	0/2		3
36	千葉	③	③		2/2		1

No	都道府県	13	14	15	勝率	G差	順位
13	群馬		③	1	1/2		2
14	福岡	0		1	0/2		3
15	長野	②	②		2/2		1

No	都道府県	37	38	39	勝率	G差	順位
37	佐賀		②	1	1/2		2
38	北海道	1		0	0/2		3
39	愛媛A	②	③		2/2		1

No	都道府県	16	17	18	勝率	G差	順位
16	宮城		③	1	1/2		2
17	高知	0		1	0/2		3
18	大阪	②	②		2/2		1

No	都道府県	40	41	42	勝率	G差	順位
40	福島		1	③	1/2		2
41	山口	②		②	2/2		1
42	神奈川	0	1		0/2		3

No	都道府県	19	20	21	勝率	G差	順位
19	山形		②	0	1/2		2
20	鹿児島	1		0	0/2		3
21	茨城	③	③		2/2		1

No	都道府県	43	44	45	勝率	G差	順位
43	新潟		1	1	0/2		3
44	滋賀	②		③	2/2		1
45	宮崎	②	0		1/2		2

No	都道府県	22	23	24	勝率	G差	順位
22	三重		1	②	1/2	±0	2
23	岡山	②		1	1/2	+1	1
24	福井	1	②		1/2	-1	3

No	都道府県	46	47	48	勝率	G差	順位
46	東京		②	②	2/2		1
47	秋田	1		②	1/2		2
48	長崎	1	1		0/2		3

# 男子個人戦 (1)

1	國松樹人 (新潟)	小千谷市ジュニアクラブ	0	小島大輝 (静岡)	豊田健友ジュニアクラブ 富岳ジュニアクラブ	25
2	辻方和樹 (愛媛)	松山ジュニア	2	清水皓介 (大分)	安岐BOMBEEクラブ	26
3	来栖怜士 (茨城)	美浦ジュニアスポーツ少年団	0	田中拓弥 (鳥取)	東山ジュニア	27
4	近藤祐大 (三重)	四日市ジュニアクラブ	0	長谷部志侑 (栃木)	竹の子クラブ	28
5	福岡大河 (宮崎)	鉄肥ジュニア	0	蛭名陽央 (青森)	東北町ジュニアクラブ	29
6	西岩拓啓 (北海道)	本郷少年団	1	山内惺羅 (兵庫)	尼崎ジュニアクラブ 上郡ジュニアクラブ	30
7	津田聖弥 (福島)	相馬馬陵ジュニアクラブ	0	吉川憲二朗 (沖縄)	川平小STC	31
8	関本光成 (香川)	善通寺JSC	3	大倉優 (徳島)	永遠クラブ	32
9	濱中純誠 (奈良)	奈良USJ	1	熊谷大輝 (岩手)	水沢大鐘ジュニアクラブ	33
10	門田幸輝 (佐賀)	基山ジュニア	0	藁佐大和 (福井)	三国ジュニアクラブ	34
11	黒澤類 (埼玉)	皆野ジュニア	3	寺川柁也 (大阪)	岸和田ジュニア	35
12	今田迅 (島根)	江津ジュニアクラブ	2	遠藤海斗 (山梨)	甲府ストロング	36
13	伊藤幹太 (東京)	千歳クラブ 藤の台ジュニアクラブ	0	小坂海翔 (富山)	入道EASTクラブ スポーツ少年団	37
14	岡野恵大 (滋賀)	新旭スポーツ少年団	2	坂本光希 (山口)	豊田ジュニアクラブ	38
15	富山蒼真 (秋田)	ニツ井ジュニアスポーツ少年団	3	古川一樹 (長崎)	さざジュニアクラブ	39
16	宮本愛翔 (長野)	辰野小学生クラブ	0	菊川哲平 (愛媛)	波方ジュニア 篠山ジュニアクラブ	40
17	鈴木綾馬 (広島)	安芸STC	2	清水珠生 (岐阜)	大垣市スポーツ少年団	41
18	岩崎駆旭 (熊本)	玉名ジュニアクラブ 熊本春竹ジュニアクラブ	2	原田興勇 (神奈川)	大磯ジュニアクラブ	42
19	坂手拓海 (京都)	福知山ジュニアクラブ	1	石橋駿輔 (岡山)	WashuKidsクラブ	43
20	太田楓音 (山形)	レッツ中山	1	竹原正真 (石川)	能登町ジュニアクラブ	44
21	塚本大翔 (千葉)	ふれあいクラブジュニア	1	丸田祐大 (和歌山)	印南ジュニアクラブ	45
22	赤塚弘樹 (鹿児島)	青葉ジュニア	0	木皿璃斗 (宮城)	R. J. S. C 太白JST	46
23	小松那智 (高知)	黒潮ジュニアクラブ 大用ジュニアクラブ	1	塚本在雅 (福岡)	Shingu-JST みづまキッズクラブ	47
24	坂口生磨 (愛知)	田原市スポーツ少年団	4	木村泰楽 (群馬)	太田SAJ	48

# 男子個人戦 (2)

49	大槻寛介 (宮城)	仙台青葉JST 若柳スポーツ少年団	村井晋之介 (滋賀)	野洲ジュニアクラブ	73
50	西村優太 (京都)	亀岡ジュニアクラブ	中山煌貴 (新潟)	巻ジュニアクラブ	74
51	谷内聡天 (石川)	七尾ジュニアクラブ	平野蒼空 (熊本)	天水オレンジクラブ	75
52	福島慶大 (茨城)	MCD みらいジュニア	猪股悠志 (秋田)	大館市協会	76
53	村崎優哉 (長崎)	諫早ジュニアクラブ	吉田悠人 (山口)	永源クラブ	77
54	福見竜也 (高知)	東中筋ジュニアクラブ	熊平暖人 (栃木)	BCファイターズ	78
55	廣瀬虎楠 (佐賀)	塩田ジュニア	酒井泰輝 (愛知)	刈谷ジュニアクラブ	79
56	横塚颯汰 (静岡)	藤園スポーツ少年団	久高将完 (沖縄)	うるま市クラブ 大宜味ジュニア	80
57	水木光 (青森)	平川市スポーツ少年団	加藤龍牙 (北海道)	登別子ども家庭倶楽部	81
58	井上莉空 (香川)	琴平ジュニアクラブ	毛利航太 (愛媛)	篠山ジュニアクラブ	82
59	大田万葉 (鳥取)	黒坂ジュニア 明道スポーツ少年団	小早大仁 (山梨)	甲府ストロング 石和町スポーツ少年団	83
60	赤沼裕希 (埼玉)	わかくさ	梶山成優 (広島)	安芸STC	84
61	福中喜大 (大阪)	堺市スポーツ少年団	勝村将大 (東京)	砧南ジュニアクラブ 池雪ジュニアクラブ	85
62	宗雪開晟 (愛媛)	吹揚クラブスポーツ少年団	脇田陽優 (奈良)	T. Mクラブ	86
63	金野壮牙 (神奈川)	南大師ジュニアクラブ	知野稜平 (徳島)	美馬市体育協会ジュニア	87
64	堀宮汰成 (長野)	あずみ松川ジュニアクラブ	相山昂慧 (福島)	西郷村協会ジュニアクラブ	88
65	松元蓮輔 (鹿児島)	チーム松元ジュニア	灘生晃志 (島根)	松江ジュニアスクール	89
66	岸本修武 (三重)	桑名ジュニアクラブ 四日市ジュニアクラブ	佐藤煌将 (福岡)	カブトの森Jr.クラブ	90
67	加藤蒼唯 (大分)	PUERI	中西川周 (福井)	福井市ジュニアクラブ	91
68	高橋直希 (岡山)	エナジーJSTC 岡山Kidsクラブ	松本健太郎 (群馬)	箕郷スポ少クラブ 館林市スポーツ少年団	92
69	丸山慈央 (富山)	庄川少年団	下栗隼輝 (和歌山)	日高ジュニアクラブ	93
70	青柳空杜 (山形)	山形ジュニアスポーツ少年団 南陽スポーツ少年団	門脇巨輝 (岩手)	水沢大鐘ジュニアクラブ	94
71	原藤俊介 (兵庫)	姫路ジュニアクラブ	浅井大矢 (岐阜)	真正ジュニア 瑞穂ジュニアクラブ	95
72	内田陽斗 (千葉)	船橋ジュニアクラブ よつばSTC	川崎康平 (宮崎)	清武ジュニア スターキッズ	96

# 男子個人戦 (3)

97	石川智広 (愛知)	豊川協会	中宮瑠音 (徳島)	アイビージュニア 永遠クラブ	121
98	小山悠侍 (滋賀)	大津ジュニアクラブ	大森陽翔 (栃木)	黒磯ジュニア	122
99	木原真翔 (埼玉)	杉戸ジュニアスポーツ少年団	原口航 (佐賀)	三日月キッズ	123
100	清家蒼人 (広島)	三原ジュニアクラブ フェニックスJr.	吉田拓翔 (福島)	三春・船引ジュニアクラブ	124
101	宮地凌 (宮崎)	延岡Kids	実末新大 (岡山)	瀬戸ジュニアクラブ	125
102	西城碧仁 (香川)	多度津町スポーツ少年団 善通寺JSC	坂田賢吾 (奈良)	天理ジュニアクラブ	126
103	古幡悠馬 (長野)	あづみ野クラブ	福本礼央夏 (沖縄)	石垣ボレーズ 玉城クラブ	127
104	荒関拓斗 (青森)	青森市ジュニアスクラブ 十和田STC	伊原快晴 (島根)	出雲JST	128
105	高田大輝 (神奈川)	南大師ジュニアクラブ	高崎温大 (岐阜)	神戸町少年団	129
106	野田弦輝 (和歌山)	ゆかわJrクラブ	林上海璃 (富山)	氷見ジュニアクラブ	130
107	塚本雲匠 (石川)	河北台キッズクラブ	小松柊也 (秋田)	仙北スポーツ少年団	131
108	菅蒲谷由汰 (鹿児島)	GENKIジュニア	深沢秀悠 (山梨)	富士川町スポーツ少年団	132
109	佐藤榎南 (宮城)	仙台青葉JST 太白JST	長根慎人 (岩手)	洋野NSTC 軽米スポーツ少年団	133
110	大村一矢 (三重)	桑名ジュニアクラブ	津田柚翔 (京都)	舞鶴ひまわりクラブ	134
111	木田聖七 (大分)	安岐BOMBEEクラブ	一宮大和音 (茨城)	神栖スポーツ少年団	135
112	牧野涉匠 (群馬)	スマイリークラブ 前橋ジュニアクラブ	満生愛斗 (福岡)	筑前ジュニアクラブ 宮田ジュニア	136
113	石川柊我 (愛媛)	野村ジュニアクラブ	宮田悠介 (高知)	中村ジュニアクラブ	137
114	浦浜大馬 (鳥取)	明道スポーツ少年団 気高ジュニアクラブ	笹川慈瑛 (新潟)	巻ジュニアクラブ	138
115	澤田博史 (長崎)	さざジュニアクラブ	野崎晋作 (山口)	宇部ジュニア	139
116	安田龍吾 (大阪)	かなんジュニアクラブ	野中翔太 (熊本)	七城オネスティー	140
117	松村開成 (福井)	福井市ジュニアクラブ	米川雅翔 (兵庫)	姫路ジュニアクラブ	141
118	永田侑也 (北海道)	大麻少年団	山本晃良 (静岡)	原ジュニアクラブ	142
119	草野諒太 (山形)	南陽スポーツ少年団	尾崎健人 (愛媛)	篠山ジュニアクラブ 新居浜ジュニアクラブ	143
120	萩森大和 (千葉)	船橋ジュニアクラブ 佐倉クラブジュニア	植田璃音 (東京)	高畑ジュニアクラブ 砧南ジュニアクラブ	144

# 男子個人戦 (4)

145	井坂龍二 (三重)	北浜クラブ	1	松川憲伸 (滋賀)	蒲生スポーツ少年団	169
146	坂田真咲斗 (山口)	STCキッズ	2	藤木晴叶 (千葉)	もぐらクラブ	170
147	石田陽大 (奈良)	王寺ジュニアクラブ	0	矢花寛人 (長野)	長野JSTC	171
148	中村俊介 (熊本)	FLAP錦	1	村上咲哉 (愛媛)	玉川Jr. クラブ	172
149	南龍之介 (東京)	稲城ジュニアクラブ	1	増田汰一 (宮崎)	スターキッズ	173
150	八木大樹 (愛媛)	今治五十鈴ジュニアSTC	2	錦見琉生 (岐阜)	池田町少年団	174
151	小林晴斗 (秋田)	八郎潟町スポーツ少年団	2	小坂咲翔 (富山)	入道EASTクラブ スポーツ少年団	175
152	中村智葵 (山梨)	甲府ストロング都留クラブジュニア	1	荒木秀司 (鳥取)	黒坂ジュニア	176
153	小野泰輝 (大分)	大飼町スポーツ少年団	2	伊関悠生 (宮城)	長命ヶ丘ジュニアクラブ	177
154	木村純誠 (福井)	丸岡町スポーツ少年団	2	福島惇志 (兵庫)	姫路ジュニアクラブ	178
155	福家柊斗 (徳島)	市場ジュニアクラブ	0	丹下悠生 (福岡)	Shingu-JST	179
156	三上柊二 (大阪)	岸和田ジュニア	2	木崎天満 (群馬)	新町ジュニアクラブ	180
157	井田隼介 (佐賀)	鹿島ジュニア塩田ジュニア	1	奈良知憲 (青森)	中泊ジュニアクラブ	181
158	高橋勇貴 (神奈川)	玉川クラブ	2	鈴木唯斗 (愛知)	田原市スポーツ少年団	182
159	片岡柁人 (高知)	黒潮ジュニアクラブ	0	宇根田圭悟 (広島)	因島JST	183
160	熊谷春輝 (岩手)	水沢大鐘ジュニアクラブ	1	大草結雅 (栃木)	一本松クラブJr	184
161	尾島涼太 (島根)	浜田ジュニア	1	西家聡一郎 (鹿児島)	柗野クラブ	185
162	高澤颯 (新潟)	新潟内野STCスポーツ少年団	0	海野紘央 (和歌山)	キノウエジュニアクラブ ゆうゆうスポーツクラブ海南	186
163	須田陽向太 (山形)	スポーツ少年団山形クラブ	2	坂本聡太 (石川)	穴水町教室	187
164	城戸風都 (京都)	亀岡ジュニアクラブ	1	室井楓伍 (福島)	西郷村協会ジュニアクラブ	188
165	成瀬巨飛 (静岡)	菊川IMOST	3	宇野廉太郎 (北海道)	登別子ども軟庭倶楽部	189
166	伊藤陽聖 (岡山)	WashuKidsクラブ ももっち岡山ジュニアクラブ	2	清吉水健 (香川)	丸亀スポーツ少年団	190
167	照屋盛也 (沖縄)	玉城クラブ	0	森山永晴 (長崎)	長崎ドリームジュニア	191
168	大門登馬 (茨城)	MCD	4	小野山寛晴 (埼玉)	鳩ヶ谷ジュニア わかくさ	192

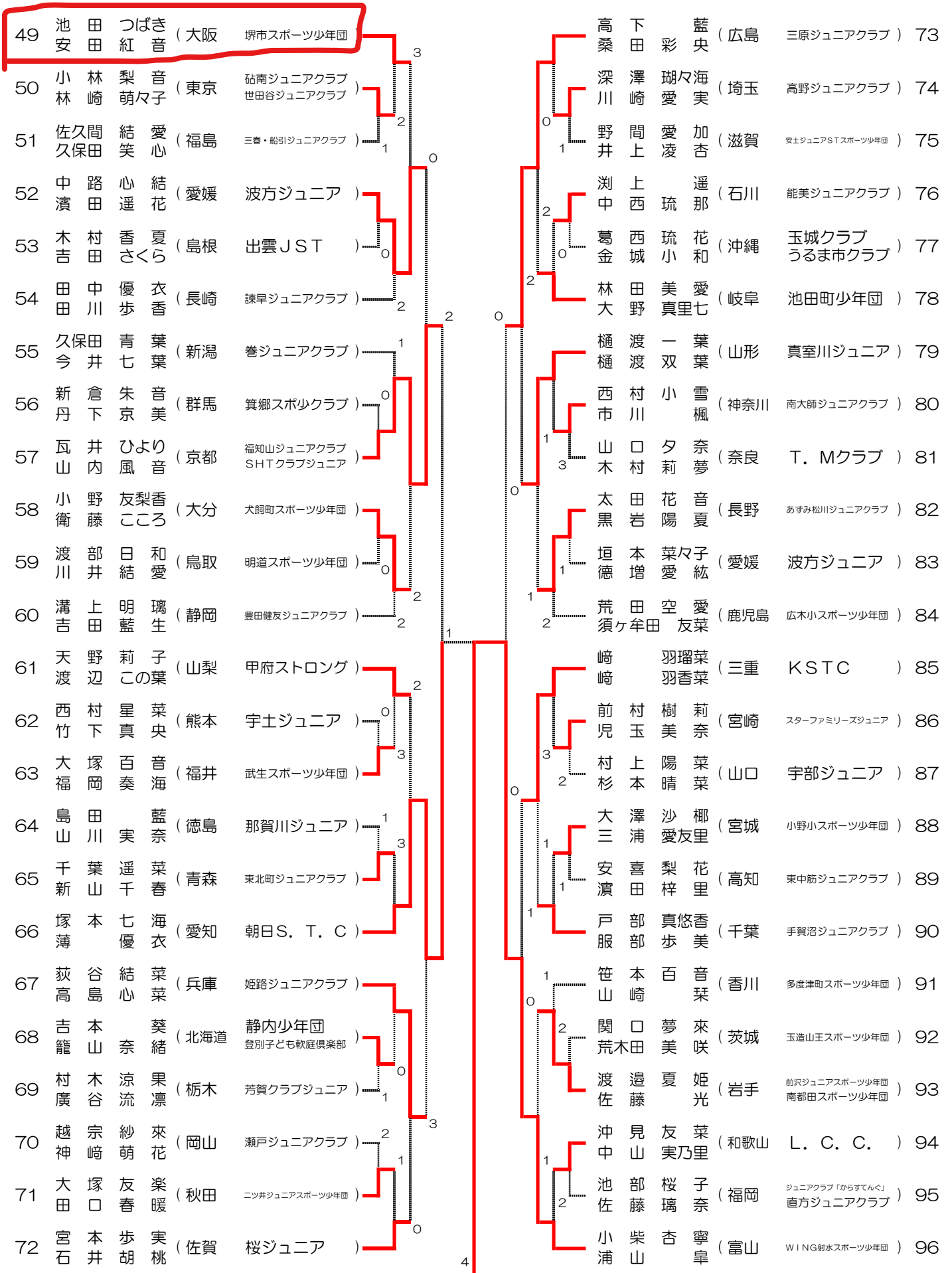




# 女子個人戦 (1)

1	馬島沙英 (兵庫)	上郡ジュニアクラブ 御津ジュニアクラブ		多鹿詩織 (和歌山)	和歌山・橋本ジュニアクラブ	25
2	尾崎優璃 (愛媛)	波方ジュニア	1	吉澤茉子 (新潟)	白根スポーツ少年団	26
3	林紗悠乃 (群馬)	水上町スポーツ少年団 北軽井沢クラブ	1	鈴木花音 (愛知)	豊川協会	27
4	西田海晴 (大分)	安岐BOMBEEクラブ	0	伊藤千華 (栃木)	BCファイターズ 今市ジュニアクラブ	28
5	山城華蓮 (三重)	成川スポーツ少年団	0	田場心桜 (沖縄)	うるま市クラブ シーちゃんクラブ	29
6	仲倉理緒 (鳥取)	伯耆STC	0	亀井美来 (徳島)	永遠クラブ	30
7	黒沢朋花 (埼玉)	鴻巣バンジークラブ 秩父ジュニア	0	伊村優花 (山口)	永源クラブ	31
8	長谷川和海 (山形)	スポーツ少年団山形クラブ	0	柿下菜凜 (福井)	福井市ジュニアクラブ	32
9	園田愛純 (宮崎)	延岡Kids	2	藤井心愛 (福島)	相馬馬陵ジュニアクラブ	33
10	藤井史菜 (石川)	宝ジュニアクラブ	0	稲葉あこ (千葉)	花見川クラブジュニア	34
11	東岡葵葉 (高知)	いなんジュニア	0	神谷亜美星 (北海道)	北海道芦別少年団	35
12	門脇心姫 (宮城)	太白JST	0	古賀香音 (佐賀)	桜ジュニア	36
13	河原愛花 (東京)	池雪ジュニアクラブ 世田谷ジュニアクラブ	0	西宮條菜 (茨城)	水戸スポーツ少年団	37
14	片山二湖 (長崎)	東長崎ジュニア	1	神之田由依 (鹿児島)	鹿屋ジュニアクラブ	38
15	行田理佐子 (島根)	美郷STC	2	三浦爽来 (青森)	平賀ガンバススポーツ少年団	39
16	森清水真麻 (大阪)	岸和田ジュニア かなんジュニアクラブ	3	大山結和 (奈良)	高田ジュニアクラブ 桜井ガンバクラブ	40
17	高橋銀心 (長野)	あずみ松川ジュニアクラブ	3	長澤美羽 (静岡)	清水キッズクラブ 静岡ジュニアクラブ	41
18	船木彩花 (秋田)	港北スポーツ少年団	1	山本萌衣 (岡山)	エナジーJSTC 岡山Kidsクラブ	42
19	元田帆乃香 (熊本)	熊本春竹ジュニアクラブ	0	工藤綾乃 (岩手)	こずかたクラブ	43
20	渡辺夕愛 (山梨)	鳴沢村スポーツ少年団 竜王クラブジュニア	1	鍛冶山芹天 (福岡)	宮田ジュニアクラブ	44
21	西村優那 (広島)	因島JST 安芸STC	1	正岡由光 (愛媛)	玉川Jr.クラブ 篠山ジュニアクラブ	45
22	西井沙羅香 (香川)	丸亀スポーツ少年団 琴平ジュニアクラブ	0	可石知楓 (神奈川)	横浜Dreamスポーツ少年団	46
23	上柿美空 (京都)	福知山ジュニアクラブ	1	竹林彩優 (富山)	城端スポーツ少年団	47
24	高木夕愛 (岐阜)	瑞穂ジュニアクラブ 岐南ジュニアクラブ	1	脇坂瑠海南 (滋賀)	長浜クラブ 浦生スポーツ少年団	48

# 女子個人戦 (2)



# 女子個人戦 (3)

97	竹宮 陽菜 (石川)	能登スポーツ少年団	義家 來実 (長野)	長野JSTC	121
98	三宅 旭香 (島根)	浜田ジュニア	羽生 汐音 (奈良)	T. Mクラブ	122
99	安達 心菜 (宮城)	JST仙台	磯部 成美 (静岡)	浜北ジュニアクラブ	123
100	稲垣 成葉 (京都)	舞鶴ひまわりクラブ	田中 もも (岩手)	こずかたクラブ	124
101	大原 彩葉 (埼玉)	深谷スキャリオン	門松 虹菜 (鹿児島)	伊集院ジュニアクラブ	125
102	福本 安汝 (沖縄)	石垣ボレーズシーちゃんクラブ	関口 華音 (群馬)	あかほりJST	126
103	兼原 嘉萌 (岐阜)	池田町少年団	金澤 帆花 (茨城)	玉造山王スポーツ少年団 常陸太田スポーツ少年団	127
104	久川 憂納 (熊本)	七城オネスティー	岡山 本真 (山口)	永源クラブ	128
105	濱田 凜花 (愛媛)	波方ジュニア	藤原 陽菜 (徳島)	市場ジュニアクラブ 阿波ジュニアクラブ	129
106	原田 虹海 (神奈川)	大磯ジュニアクラブ	吉安ケ平 果恋 (青森)	おいらせ町スポーツ少年団	130
107	義達 心陽 (北海道)	登別子ども軟庭倶楽部	岡村 紗來 (兵庫)	上郡ジュニアクラブ	131
108	平尾 叶 (滋賀)	野洲ジュニアクラブ	中島 千尋 (佐賀)	桜ジュニア	132
109	房野 紗千 (大阪)	堺市スポーツ少年団 藤井寺ジュニアクラブ	石井 智夏 (千葉)	手賀沼ジュニアクラブ	133
110	深沢 小葉 (山梨)	富士川町スポーツ少年団 甲府ストロング	村上 莓花 (広島)	呉キッズ	134
111	増田 くるみ (宮崎)	スターキッズ	篠原 菜摘 (愛知)	東浦森と川JSTC	135
112	足利 茉奈 (岡山)	瀬戸ジュニアクラブ 津山峰南クラブ	水谷 朱璃 (富山)	ふれあいクラブ	136
113	諏訪 明日香 (新潟)	巻ジュニアクラブ	深水 澤陽 (福岡)	カプトの森Jr.クラブ	137
114	助川 愛依 (福島)	三春・船引ジュニアクラブ	大野 夏実 (高知)	須崎ジュニア	138
115	小内 橋愛 (大分)	野津町ジュニアクラブ	荒木 若菜 (鳥取)	黒坂ジュニア 車尾小クラブ	139
116	中嶋 怜奈 (秋田)	森吉ジュニアクラブ	佐藤 萌々 (山形)	鶴岡スポ少	140
117	村井 琴里 (香川)	多度津町スポーツ少年団	河野 桐葵 (愛媛)	松山ジュニア	141
118	積木 優奈 (三重)	松阪ジュニアクラブ	土井 寧々 (長崎)	西海あおぞらジュニアクラブ	142
119	八角 千玲 (福井)	三国ジュニアクラブ	荒川 みのり (栃木)	BCファイターズ	143
120	岩田 夏穂 (東京)	稲城ジュニアクラブ	安井 花凜 (和歌山)	和歌山・橋本ジュニアクラブ L. C. C.	144

# 女子個人戦 (4)

145	柴田 凜陽 (京都)	福知山ジュニアクラブ	飯田 小ま (福井)	武生スポーツ少年団	169
146	吉安 涼華 (岐阜)	真正ジュニア	加藤 睦彩 (徳島)	川島スポーツ少年団 阿波ジュニアクラブ	170
147	三上 紗楠 (山形)	山辺スポーツ少年団 天童ウィアーススポーツ少年団	武山 富美咲 (佐賀)	鹿島ジュニア	171
148	肝付 瑛凜 (鹿児島)	垂水キッズSTスポーツ少年団	福原 莓花 (愛知)	東郷アイリスジュニアクラブ	172
149	高井 沙彩 (富山)	WING射水スポーツ少年団	栗林 加蓮 (和歌山)	田辺ジュニアクラブ	173
150	熊木 咲彩 (埼玉)	芝SCジュニアクラブ	金子 りんね (栃木)	黒磯ジュニア	174
151	水大 花音 (島根)	St. キッズ益田	森川 紗和子 (奈良)	王寺ジュニアクラブ 天理ジュニアクラブ	175
152	和田 来麗 (新潟)	小千谷市ジュニアクラブ	矢野 心羽 (香川)	善通寺JSC	176
153	秋本 彩葵 (神奈川)	横浜Dreamスポーツ少年団	河西 穂果 (山梨)	加納若ジュニアクラブ	177
154	野口 美貴 (岩手)	大船渡スポーツ少年団	久原 梨夢 (熊本)	熊本春竹ジュニアクラブ	178
155	渡邊 陽咲 (愛媛)	東予ジュニア	岩本 茉夕 (鳥取)	明道スポーツ少年団	179
156	松浪 りり (宮崎)	NPO串間	鈴木 実秋 (青森)	Willisスポーツクラブ 東北町ジュニアクラブ	180
157	仲村 早百合 (岡山)	もっちり岡山ジュニアクラブ スフィーダクラブ	本田 莉穂 (宮城)	矢本JST	181
158	野崎 麻衣 (千葉)	佐倉クラブジュニア	小田 星夏 (大分)	安岐BOMBEEクラブ	182
159	山田 真綺 (石川)	宝ジュニアクラブ	北田 海優 (東京)	千歳クラブ 池雪ジュニアクラブ	183
160	木田 優杏 (滋賀)	蒲生スポーツ少年団	山本 彩羽 (愛媛)	篠山ジュニアクラブ 波方ジュニア	184
161	松嶋 ゆきな (秋田)	ニッ井ジュニアスポーツ少年団	濱中 山芽花 (三重)	北浜クラブ	185
162	岩下 友迎 (長崎)	諫早ジュニアクラブ 長崎ドリームジュニア	山口 和奏 (北海道)	名寄ピヤシリ少年団	186
163	大橋 玲雨 (静岡)	阿多古クラブ	高塚 日南子 (山口)	STCキッズ	187
164	山本 優花 (高知)	東中筋ジュニアクラブ	根上 いずみ (福島)	須賀川スポーツ少年団	188
165	稲葉 葵 (群馬)	箕郷スポ少クラブ 太田SAJ	瀬戸 胡乃羽 (福岡)	筑前ジュニアクラブ Shingu-JST	189
166	新垣 美輝 (沖縄)	シーちゃんクラブ	伊藤 光夏 (長野)	あずみ松川ジュニアクラブ	190
167	古石 華鈴 (大阪)	岸和田ジュニア 玉串ジュニアクラブ	奥野 姫菜 (茨城)	美浦ジュニアスポーツ少年団	191
168	平岩 由渚 (広島)	三原ジュニアクラブ	前川 愛生 (兵庫)	明石ジュニアクラブ	192

# 女子個人戦対戦成績

## 準々決勝

選手名 (所属団体)	スコア	選手名 (所属団体)												
13 東京		37 茨城												
A 河原 愛花 (池雪ジュニアソフトテニスクラブ)	<table border="0"> <tr><td>1</td><td>-</td><td>④</td></tr> <tr><td>④</td><td>-</td><td>1</td></tr> <tr><td>0</td><td>-</td><td>④</td></tr> <tr><td>0</td><td>-</td><td>④</td></tr> </table>	1	-	④	④	-	1	0	-	④	0	-	④	A 西 條 葵 (水戸ソフトテニススポーツ少年団)
1		-	④											
④		-	1											
0		-	④											
0	-	④												
-----	1	-----												
B 比留間 ほの香 (世田谷ジュニアソフトテニスクラブ)	<table border="0"> <tr><td>1</td><td>-</td><td>④</td></tr> <tr><td>-</td><td>-</td><td>-</td></tr> <tr><td>-</td><td>-</td><td>-</td></tr> </table>	1	-	④	-	-	-	-	-	-	B 宮 本 絢 菜 "			
1	-	④												
-	-	-												
-	-	-												
66 愛知		96 富山												
A 塚 本 七 海 (朝日S. T. C)	<table border="0"> <tr><td>⑤</td><td>-</td><td>3</td></tr> <tr><td>3</td><td>-</td><td>⑤</td></tr> <tr><td>0</td><td>-</td><td>④</td></tr> <tr><td>0</td><td>-</td><td>④</td></tr> </table>	⑤	-	3	3	-	⑤	0	-	④	0	-	④	A 小 柴 杏 寧 (WING射水スポーツ少年団)
⑤		-	3											
3		-	⑤											
0		-	④											
0	-	④												
-----	1	-----												
B 薄 優 衣 "	<table border="0"> <tr><td>2</td><td>-</td><td>④</td></tr> <tr><td>-</td><td>-</td><td>-</td></tr> <tr><td>-</td><td>-</td><td>-</td></tr> </table>	2	-	④	-	-	-	-	-	-	B 浦 山 皐 "			
2	-	④												
-	-	-												
-	-	-												
120 東京		144 和歌山												
A 岩 田 夏 穂 (稲城ジュニアソフトテニスクラブ)	<table border="0"> <tr><td>2</td><td>-</td><td>④</td></tr> <tr><td>④</td><td>-</td><td>2</td></tr> <tr><td>3</td><td>-</td><td>⑤</td></tr> <tr><td>④</td><td>-</td><td>1</td></tr> </table>	2	-	④	④	-	2	3	-	⑤	④	-	1	A 安 井 花 凜 子 (和歌山・橋本ジュニアソフトテニスクラブ)
2		-	④											
④		-	2											
3		-	⑤											
④	-	1												
-----	3	-----												
B 磯 部 由 佳 "	<table border="0"> <tr><td>2</td><td>-</td><td>④</td></tr> <tr><td>④</td><td>-</td><td>0</td></tr> <tr><td>2</td><td>-</td><td>⑦</td></tr> </table>	2	-	④	④	-	0	2	-	⑦	B 近 坂 優 衣 (L. C. C.)			
2	-	④												
④	-	0												
2	-	⑦												
145 京都		192 兵庫												
A 柴 田 凜 (福知山ジュニアソフトテニスクラブ)	<table border="0"> <tr><td>2</td><td>-</td><td>④</td></tr> <tr><td>④</td><td>-</td><td>2</td></tr> <tr><td>4</td><td>-</td><td>⑥</td></tr> <tr><td>④</td><td>-</td><td>1</td></tr> </table>	2	-	④	④	-	2	4	-	⑥	④	-	1	A 前 川 愛 生 (明石ジュニアクラブ)
2		-	④											
④		-	2											
4		-	⑥											
④	-	1												
-----	④	-----												
B 浜 中 陽 "	<table border="0"> <tr><td>④</td><td>-</td><td>2</td></tr> <tr><td>④</td><td>-</td><td>④</td></tr> <tr><td>1</td><td>-</td><td>④</td></tr> <tr><td>⑧</td><td>-</td><td>6</td></tr> </table>	④	-	2	④	-	④	1	-	④	⑧	-	6	B 中 谷 も も こ "
④	-	2												
④	-	④												
1	-	④												
⑧	-	6												

## 準決勝

37 茨城		96 富山												
A 西 條 葵 (水戸ソフトテニススポーツ少年団)	<table border="0"> <tr><td>3</td><td>-</td><td>⑤</td></tr> <tr><td>4</td><td>-</td><td>⑥</td></tr> <tr><td>5</td><td>-</td><td>⑦</td></tr> <tr><td>④</td><td>-</td><td>1</td></tr> </table>	3	-	⑤	4	-	⑥	5	-	⑦	④	-	1	A 小 柴 杏 寧 (WING射水スポーツ少年団)
3		-	⑤											
4		-	⑥											
5		-	⑦											
④	-	1												
-----	1	-----												
B 宮 本 絢 菜 "	<table border="0"> <tr><td>3</td><td>-</td><td>⑤</td></tr> <tr><td>-</td><td>-</td><td>-</td></tr> <tr><td>-</td><td>-</td><td>-</td></tr> </table>	3	-	⑤	-	-	-	-	-	-	B 浦 山 皐 "			
3	-	⑤												
-	-	-												
-	-	-												
144 和歌山		145 京都												
A 安 井 花 凜 子 (和歌山・橋本ジュニアソフトテニスクラブ)	<table border="0"> <tr><td>④</td><td>-</td><td>2</td></tr> <tr><td>1</td><td>-</td><td>④</td></tr> <tr><td>1</td><td>-</td><td>④</td></tr> <tr><td>2</td><td>-</td><td>④</td></tr> </table>	④	-	2	1	-	④	1	-	④	2	-	④	A 柴 田 凜 (福知山ジュニアソフトテニスクラブ)
④		-	2											
1		-	④											
1		-	④											
2	-	④												
-----	1	-----												
B 近 坂 優 衣 (L. C. C.)	<table border="0"> <tr><td>4</td><td>-</td><td>⑥</td></tr> <tr><td>-</td><td>-</td><td>-</td></tr> <tr><td>-</td><td>-</td><td>-</td></tr> </table>	4	-	⑥	-	-	-	-	-	-	B 浜 中 陽 "			
4	-	⑥												
-	-	-												
-	-	-												

## 決勝

96 富山		145 京都												
A 小 柴 杏 寧 (WING射水スポーツ少年団)	<table border="0"> <tr><td>④</td><td>-</td><td>0</td></tr> <tr><td>0</td><td>-</td><td>④</td></tr> <tr><td>5</td><td>-</td><td>⑦</td></tr> <tr><td>2</td><td>-</td><td>④</td></tr> </table>	④	-	0	0	-	④	5	-	⑦	2	-	④	A 柴 田 凜 (福知山ジュニアソフトテニスクラブ)
④		-	0											
0		-	④											
5		-	⑦											
2	-	④												
-----	2	-----												
B 浦 山 皐 "	<table border="0"> <tr><td>⑦</td><td>-</td><td>5</td></tr> <tr><td>1</td><td>-</td><td>④</td></tr> <tr><td>-</td><td>-</td><td>-</td></tr> </table>	⑦	-	5	1	-	④	-	-	-	B 浜 中 陽 "			
⑦	-	5												
1	-	④												
-	-	-												