

男子4年生以下 予選リーグ(1)

第5会場 C-2 コート

No.	選手名・都道府県名・クラブ名	401	402	403	404	405	勝率	差	順位
51	401 福島 慶大 ・ 大門 登馬 茨城 MCD	/	④	④	④	④	4 / 4		1
	402 大澤 真紗斗 ・ 熊谷 春輝 岩手 水沢大鐘ジュニアソフトテニスクラブ	0	/	1	0	0	0 / 4		5
	403 井田 隼介 ・ 林田 千昇 佐賀 鹿島ジュニア	1	④	/	④	3	2 / 4		3
	404 棗 大和 ・ 佐藤 雅紀 福井 三国ジュニアソフトテニスクラブ	0	④	2	/	2	1 / 4		4
	405 岸 奏太 ・ 今井 晴樹 滋賀 大津ジュニアソフトテニスクラブ	1	④	④	④	/	3 / 4		2

第5会場 C-3 コート

No.	選手名・都道府県名・クラブ名	406	407	408	409	410	勝率	差	順位
52	406 江田 佳周 ・ 坂口 竣亮 大分 PUERI	/	④	0	④	1	2 / 4		3
	407 清水 駿吾 ・ 井原 蓮 島根 松江ジュニアソフトテニススクール	2	/	0	2	0	0 / 4		5
	408 木崎 天満 ・ 長濱 瑠飛 群馬 新町ジュニアソフトテニスクラブ・小野ジュニア	④	④	/	④	④	4 / 4		1
	409 木上 漣 ・ 海堀 大翔 和歌山 キノウエジュニアソフトテニスクラブ・九度山ジュニアソフトテニスクラブ	1	④	1	/	3	1 / 4		4
	410 中家 悠斗 ・ 木本 琉偉 岐阜 大垣市ソフトテニススポーツ少年団	④	④	1	④	/	3 / 4		2

第5会場 C-3, 4コート

No.	選手名・都道府県名・クラブ名	411	412	413	414	415	4	差	順位
53	411 中原 瑠音 ・ 大倉 優 徳島 アイビージュニア・鴨島ソフトテニスクラブ ジュニア部	/	④	④	3	④	3 / 4		2
	412 早川 響太 ・ 堀島 一路 長野 あずみ松川ジュニアソフトテニスクラブ	1	/	2	1	3	0 / 4		5
	413 奈良 知憲 ・ 小山内 翔琉 青森 中泊ジュニアソフトテニスクラブ	2	④	/	0	0	1 / 4		4
	414 井手 凜太 ・ 阿久津 慧一 千葉 よつばSTC	④	④	④	/	④	4 / 4		1
	415 山本 晃良 ・ 池谷 颯真 静岡 原ジュニアソフトテニスクラブ	0	④	④	2	/	2 / 4		3

第5会場 C-4 コート

No.	選手名・都道府県名・クラブ名	416	417	418	419	420	勝率	差	順位
54	416 浦浜 大馬 ・ 久野 翔瑚 鳥取 明道スポーツ少年団テニス部・気高ジュニアクラブ	/	④	④	④	0	3 / 4		2
	417 濱田 優汰 ・ 佐藤 翔太 宮崎 北浦ジュニアテニスクラブ	3	/	④	④	1	2 / 4		3
	418 木村 草太 ・ 吉田 耀斗 秋田 森吉ジュニアソフトテニスクラブ	2	0	/	④	0	1 / 4		4
	419 山ノ内 陽仁 ・ 木田 旺佑 香川 普通寺JSC	0	0	0	/	0	0 / 4		5
	420 深沢 秀悠 ・ 河住 昌悟 山梨 富士川町ソフトテニススポーツ少年団	④	④	④	④	/	4 / 4		1

第6会場 B-10 コート

No.	選手名・都道府県名・クラブ名	421	422	423	424	425	勝率	差	順位
55	421 石川 智弘 ・ 吉松 駿佑 愛知 豊川ソフトテニス協会	/	④	④	1	④	3 / 4		2
	422 的場 諒斗 ・ 島谷 拓和 奈良 王寺ジュニアソフトテニスクラブ・天理ジュニアソフトテニスクラブ	0	/	0	0	1	0 / 4		5
	423 吉野 僚真 ・ 丹下 悠生 東京 常磐ジュニアソフトテニスクラブ	3	④	/	1	④	2 / 4		3
	424 小坂 咲翔 ・ 小森 耀介 富山 入善EASTクラブ スポーツ少年団	④	④	④	/	④	4 / 4		1
	425 中野 天希人 ・ 浦 大智 熊本 宇土ジュニア	0	④	0	0	/	1 / 4		4

第6会場 B-10, 11 コート

No.	選手名・都道府県名・クラブ名	426	427	428	429	430	勝率	差	順位
56	426 赤川 奏太 ・ 須原 蒼 大阪 岸和田ジュニア・かなんジュニアソフトテニスクラブ		0	2	④	1	1 / 4	-2	5
	427 大音 翔平 ・ 岡野 零 福岡 カプトの森Jr. ソフトテニスクラブ	④		0	2	2	1 / 4	2	3
	428 鈴木 綾馬 ・ 狭間 蒼登 広島 安芸STC	④	④		④	1	3 / 4		2
	429 加藤 龍牙 ・ 斎藤 緋月 北海道 登別子ども軟庭倶楽部	2	④	1		0	1 / 4	0	4
	430 千葉 琉翔 ・ 大槻 寛介 宮城 若柳ソフトテニススポーツ少年団・仙台青葉JST	④	④	④	④		4 / 4		1

第6会場 B-11 コート

No.	選手名・都道府県名・クラブ名	431	432	433	434	435	勝率	差	順位
57	431 國松 樹人 ・ 國松 巧 新潟 小千谷市ジュニアソフトテニスクラブ		④	④	④	④	4 / 4		1
	432 西村 昂祐 ・ 西井 優太郎 三重 松阪ジュニアクラブ	0		0	④	1	1 / 4	1	4
	433 赤澤 朋弥 ・ 藤本 翔大 山口 STCキッズ・徳山ジュニア	1	④		④	④	3 / 4		2
	434 杉山 倫太郎 ・ 守谷 麟 埼玉 芝SCジュニアソフトテニスクラブ	0	0	1		④	1 / 4	-2	5
	435 高橋 諒 ・ 藤井 海理 長崎 諫早ジュニア	0	④	2	2		1 / 4	1	3

第6会場 B-12 コート

No.	選手名・都道府県名・クラブ名	436	437	438	439	440	勝率	差	順位
58	436 熊木 暖人 ・ 平林 功樹 栃木 BCファイターズ		④	④	1	3	2 / 4	-1	4
	437 安孫子 湊太 ・ 安孫子 椋太 山形 山形ジュニアソフトテニススポーツ少年団	1		0	1	0	0 / 4		5
	438 坂本 聡太 ・ 鳥竹 柊生 石川 穴水町ソフトテニス教室	2	④		④	3	2 / 4	0	3
	439 高橋 稜 ・ 錦見 琉生 岐阜 池田町ソフトテニス少年団	④	④	2		2	2 / 4	1	2
	440 菖蒲谷 宙 ・ 宮路 泰陽 鹿児島 GENKIジュニア 男子・鴨池ソフトテニス・スポーツ少年団	④	④	④	④		4 / 4		1

第6会場 B-12, 13 コート

No.	選手名・都道府県名・クラブ名	441	442	443	444	445	勝率	差	順位
59	441 吉田 拓翔 ・ 宗像 恭吾 福島 三春・船引ジュニアソフトテニスクラブ		④	3	④	④	3 / 4		2
	442 城戸 風都 ・ 小杉 優太 京都 亀岡市ジュニアソフトテニスクラブ	3		3	2	3	0 / 4		5
	443 福本 礼央夏 ・ 座波 晃也 沖縄 石垣ボレーズ・玉城クラブ	④	④		3	④	3 / 4		1
	444 高橋 直希 ・ 守屋 創司 岡山 エナジーJSTC・岡山Kidsソフトテニスクラブ	0	④	④		0	2 / 4		4
	445 不破 颯太 ・ 生田 隼之介 神奈川 横須賀ジュニアソフトテニスクラブ	3	④	1	④		2 / 4		3

第6会場 B-13 コート

No.	選手名・都道府県名・クラブ名	446	447	448	449	450	勝率	差	順位
60	446 木村 泰楽 ・ 塚越 穂空 群馬 太田SAJ		④	④	④	④	4 / 4		1
	447 五十嵐 仁哉 ・ 清水 勇斗 大阪 藤井寺ジュニアソフトテニスクラブ	1		2	④	④	2 / 4		3
	448 吉田 悠人 ・ 山本 隼平 山口 永源クラブ	3	④		④	④	3 / 4		2
	449 村田 響 ・ 船間 康希 鹿児島 垂水キッズSTスポーツ少年団	0	3	2		④	1 / 4		4
	450 吉田 蓮 ・ 吉田 遥大 岩手 盛岡市ソフトテニススポーツ少年団	0	3	3	2		0 / 4		5

男子4年生以下 予選リーグ(3)

第6会場 B-14 コート

No.	選手名・都道府県名・クラブ名	第6会場					勝率	差	順位
		451	452	453	454	455			
61	451 荒砂 笙真 ・ 栗原 颯斗 島根 はすみスポーツ少年団	/	④	0	0	0	1 / 4		4
	452 向笠 大志 ・ 飯塚 天真 静岡 函南ジュニアソフトテニスクラブ・大仁ジュニアクラブ	3	/	0	0	0	0 / 4		5
	453 笹川 慈瑛 ・ 高橋 憐依 新潟 巻ジュニアソフトテニスクラブ	④	④	/	④	0	3 / 4		2
	454 高田 大輝 ・ 山本 脩二郎 神奈川 南大師ジュニアソフトテニスクラブ	④	④	1	/	2	2 / 4		3
	455 西 拓郎 ・ 岩城 啓太 北海道 本郷ソフトテニス少年団	④	④	④	④	/	4 / 4		1

第6会場 B-14, 15 コート

No.	選手名・都道府県名・クラブ名	第6会場					勝率	差	順位
		456	457	458	459	460			
62	456 脇田 陽優 ・ 梶谷 大輝 奈良 T. Mクラブ	/	④	④	④	1	3 / 4	0	2
	457 小松 柊也 ・ 鈴木 蒼空 秋田 仙北ソフトテニススポーツ少年団	0	/	0	2	0	0 / 4		5
	458 石橋 駿輔 ・ 宮本 悠杜 岡山 WashuKidsソフトテニスクラブ	1	④	/	④	④	3 / 4	-1	3
	459 原岡 煌 ・ 田中 涼馬 長崎 諫早ジュニア	2	④	0	/	0	1 / 4		4
	460 内田 陽斗 ・ 萩森 唯一斗 千葉 船橋ジュニア	④	④	2	④	/	3 / 4	1	1

第6会場 B-15 コート

No.	選手名・都道府県名・クラブ名	第6会場					勝率	差	順位
		461	462	463	464	465			
63	461 川崎 康平 ・ 大山 瑠偉 宮崎 清武ジュニアソフトテニスC・スターキッズ	/	④	④	④	④	4 / 4		1
	462 竹原 正真 ・ 影田 琉夷 石川 能登ソフトテニススポーツ少年団	0	/	2	1	3	0 / 4		5
	463 野田 弦輝 ・ 山下 來空 和歌山 ゆかわJrテニスクラブ	0	④	/	④	1	2 / 4		3
	464 渡辺 煌大 ・ 渡辺 駿 山梨 鳴沢村スポーツ少年団ソフトテニス部	0	④	0	/	2	1 / 4		4
	465 阿部 瑛斗 ・ 太田 楓音 山形 レッツ中山	1	④	④	④	/	3 / 4		2

第6会場 B-16 コート

No.	選手名・都道府県名・クラブ名	第6会場					勝率	差	順位
		466	467	468	469	470			
64	466 野口 遼 ・ 小山 寛晴 埼玉 わかくさ・鳩ヶ谷ソフトテニスジュニア	/	④	④	④	④	4 / 4		1
	467 荒木 秀司 ・ 山縣 和喜 鳥取 黒坂ジュニア	0	/	1	0	3	0 / 4		5
	468 松村 開成 ・ 戸田 大晴 福井 福井市ジュニアソフトテニスクラブ	0	④	/	0	1	1 / 4		4
	469 木皿 璃夢斗 ・ 高橋 朔矢 宮城 R. J. S. C	0	④	④	/	④	3 / 4		2
	470 原口 航 ・ 木下 琉希 佐賀 三日月キッズ	0	④	④	1	/	2 / 4		3

第6会場 B-16, 17 コート

No.	選手名・都道府県名・クラブ名	第6会場					勝率	差	順位
		471	472	473	474	475			
65	471 古幡 悠馬 ・ 高橋 洸貴 長野 あづみ野クラブ	/	④	1	1	2	1 / 4	-2	5
	472 松本 成真 ・ 小室 昂誠 茨城 みらいジュニア・常陸太田ソフトテニススポーツ少年団	3	/	1	④	2	1 / 4	1	3
	473 坂口 生磨 ・ 石灘 蒼瑛 愛知 田原市スポーツ少年団	④	④	/	④	④	4 / 4		1
	474 村井 晋之介 ・ 中村 倅司 滋賀 安曇川ソフトテニススポーツ少年団	④	2	1	/	0	0 / 4	1	4
	475 満生 愛斗 ・ 岩見 葉月 福岡 筑前ジュニアソフトテニスクラブ・宮田ジュニアソフトテニスクラブ	④	④	0	④	/	3 / 4		2

男子4年生以下 予選リーグ(4)

第6会場 B-17 コート

No.	選手名・都道府県名・クラブ名	476	477	478	479	480	勝率	差	順位
		476	荒関 拓斗 ・ 向平 優介 青森 青森市ジュニアソフトテニスクラブ・十和田STC		④	3			
477	大森 陽翔 ・ 佐々木 悠人 栃木 黒磯ジュニア	2		2	④	0	1 / 4	4	
478	丸山 慈央 ・ 中谷 来稀 富山 庄川ソフトテニス少年団	④	④		④	0	3 / 4	2	
479	荒木 冬伍 ・ 長谷川 慧 熊本 天草ジュニア	1	3	0		0	0 / 4	5	
480	菊池 真輝 ・ 林 宏介 京都 朱三ソフトテニスクラブ・SHTクラブジュニア	④	④	④	④		4 / 4	1	

第7会場 B-18 コート

No.	選手名・都道府県名・クラブ名	481	482	483	484	485	勝率	差	順位
		481	岸本 修武 ・ 大村 一矢 三重 桑名ジュニアクラブ		④	④			
482	相山 尚慧 ・ 北野 咲斗 福島 西郷村ソフトテニス協会ジュニアクラブ	3		④	④	1	2 / 4	3	
483	関本 光成 ・ 綾 優斗 香川 善通寺JSC	0	3		1	1	0 / 4	5	
484	宇根田 圭悟 ・ 森崎 将年 広島 因島JST	0	1	④		1	1 / 4	4	
485	金端 佑典 ・ 中野 凜音 東京 碓南ジュニアソフトテニスクラブ・池雪ジュニアソフトテニスクラブ	④	④	④	④		4 / 4	1	

第7会場 B-18, 19 コート

No.	選手名・都道府県名・クラブ名	486	487	488	489	490	勝率	差	順位
		486	宮崎 夏維 ・ 黒澤 類 埼玉 坂戸ソフトテニスジュニア・皆野ジュニア		④	④			
487	中山 煌貴 ・ 町澤 緯宙 新潟 巻ジュニアソフトテニスクラブ	1		④	④	④	3 / 4	2	
488	島崎 凜 ・ 酒井 陽大 宮崎 宮崎ジュニアソフトテニス	1	1		④	④	2 / 4	3	
489	尾崎 亮介 ・ 柳井 諒太郎 岡山 ももっち岡山ジュニアソフトテニスクラブ	0	2	3		0	0 / 4	5	
490	水木 洸 ・ 齋藤 玲彦 青森 平川市ソフトテニススポーツ少年団	1	3	3	④		1 / 4	4	

第7会場 B-19 コート

No.	選手名・都道府県名・クラブ名	491	492	493	494	495	勝率	差	順位
		491	野崎 晋作 ・ 久野 莉輝 山口 宇部ジュニア		1	④			
492	丸田 祐大 ・ 川端 一輝 和歌山 印南ジュニアソフトテニスクラブ	④		④	④	3	3 / 4	2	1
493	宮下 来流 ・ 泉 善文 石川 とりやソフトテニスクラブ	0	2		④	3	1 / 4	4	
494	峰田 悠慎 ・ 牧 昂輝 熊本 玉名ジュニアソフトテニスクラブ・熊本スマイルJr.	0	0	1		0	0 / 4	5	
495	遠藤 海斗 ・ 百澤 尚志 山梨 甲府ストロング	0	④	④	④		3 / 4	-3	3

第7会場 B-20 コート

No.	選手名・都道府県名・クラブ名	496	497	498	499	500	勝率	差	順位
		496	大家 健慎 ・ 小坂 海翔 富山 入善EASTクラブ スポーツ少年団		④	④			
497	若林 宝来 ・ 松本 健太郎 群馬 水上スポ少・箕郷スポ少	1		④	④	④	3 / 4	2	
498	矢口 大斗 ・ 佐藤 星 山形 鶴岡ソフトテニススポ少	0	0		④	④	2 / 4	3	
499	余田 知也 ・ 秋山 永空 京都 綾部ジュニアソフトテニスクラブ	0	0	1		④	1 / 4	4	
500	宮崎 航和 ・ 高野 陽向 北海道 名寄ソフトテニス連盟	0	0	3	1		0 / 4	5	

男子4年生以下 予選リーグ(5)

第7会場 B-20, 21 コート

	No.	選手名・都道府県名・クラブ名	第7会場					勝率	差	順位
			501	502	503	504	505			
71	501	清水 珠生 ・ 青山 伊吹 岐阜 大垣市ソフトテニススポーツ少年団	/	④	④	④	④	4 / 4		1
	502	金野 壮冴 ・ 伊藤 貫汰 神奈川 南大師ジュニアソフトテニスクラブ	0	/	2	④	2	1 / 4		4
	503	佐藤 煌将 ・ 山田 侑人 福岡 カブの森Jr. ソフトテニスクラブ	3	④	/	④	④	3 / 4		2
	504	千田 煌介 ・ 千田 奏羽 岩手 南都田ソフトテニススポーツ少年団	0	0	0	/	1	0 / 4		5
	505	今田 迅 ・ 永見 翔 島根 江津ジュニアクラブ	1	④	0	④	/	2 / 4		3

第7会場 B-21 コート

	No.	選手名・都道府県名・クラブ名	第7会場					勝率	差	順位
			506	507	508	509	510			
72	506	北村 歩輝 ・ 井坂 龍二 三重 北浜ソフトテニスクラブ	/	④	④	④	④	4 / 4		1
	507	吉永 叢 ・ 市来 大喜 鹿児島 鴨池ソフトテニス・スポーツ少年団	2	/	④	④	2	2 / 4	1	3
	508	下村 駿太 ・ 秋久 優輝 鳥取 羽合ソフトテニススポーツ少年団	0	3	/	0	1	0 / 4		5
	509	林 柁斗 ・ 坂本 大貴 茨城 水戸ソフトテニススポーツ少年団・土浦ジュニアソフトテニス	1	1	④	/	④	2 / 4	-2	4
	510	福田 喜大 ・ 中村 秀 大阪 堺市テニススポーツ少年団	1	④	④	3	/	2 / 4	1	2

第7会場 B-22 コート

	No.	選手名・都道府県名・クラブ名	第7会場					勝率	差	順位
			511	512	513	514	515			
73	511	小林 晴斗 ・ 櫻橋 仁力 秋田 八郎潟町ソフトテニススポーツ少年団	/	1	④	④	④	3 / 4		2
	512	早川 悠佑 ・ 中山 真言 東京 稲城ジュニアソフトテニスクラブ	④	/	④	④	④	4 / 4		1
	513	山口 壘 ・ 花田 健心 愛知 豊川ソフトテニス協会	0	3	/	④	④	2 / 4		3
	514	小山 悠侍郎 ・ 田近 拓将 滋賀 大津ジュニアソフトテニスクラブ	1	1	1	/	1	0 / 4		5
	515	中川 周 ・ 西田 心太郎 福井 福井市ジュニアソフトテニスクラブ	0	1	1	④	/	1 / 4		4

第7会場 B-22, 23 コート

	No.	選手名・都道府県名・クラブ名	第7会場					勝率	差	順位
			516	517	518	519	520			
74	516	廣瀬 虎楠 ・ 増山 広大 佐賀 塩田ジュニア	/	④	④	④	④	4 / 4		1
	517	佐藤 榎南 ・ 瀧田 隼斗 宮城 仙台青葉JST	0	/	3	④	④	2 / 4	1	2
	518	成瀬 旦飛 ・ 武藤 文典 静岡 菊川MOST	1	④	/	2	④	2 / 4	-1	4
	519	石田 陽大 ・ 青山 陽 奈良 王寺ジュニアソフトテニスクラブ	3	2	④	/	④	2 / 4	0	3
	520	並木 孝輔 ・ 荒川 陽希 栃木 BCファイターズ	0	3	2	2	/	0 / 4		5

第7会場 B-23 コート

	No.	選手名・都道府県名・クラブ名	第7会場					勝率	差	順位
			521	522	523	524	525			
75	521	清家 蒼人 ・ 石田 滉樹 広島 三原ジュニアソフトテニスクラブ・フェニックスJr.	/	④	④	1	④	3 / 4	-2	3
	522	珠林 徹 ・ 栗原 梓 長崎 しまばらんジュニア	0	/	1	0	0	0 / 4		5
	523	南山 侑聖 ・ 中村 暖矢 長野 あづみ野クラブ	0	④	/	1	0	1 / 4		4
	524	津田 聖弥 ・ 菅野 百音 福島 相馬馬陵ジュニアソフトテニスクラブ・南相馬ジュニアソフトテニスクラブ	④	④	④	/	0	3 / 4	-1	2
	525	深山 竜臣 ・ 君塚 響 千葉 いすみジュニアソフトテニスクラブ	3	④	④	④	/	3 / 4	3	1

男子4年生以下 予選リーグ(6)

第7会場 B-24 コート

	No.	選手名・都道府県名・クラブ名	第7会場					勝率	差	順位
			526	527	528	529	530			
76	526	長坂 奏良 ・ 小川 玲志 静岡 富士宮ソフトテニススポーツ少年団	/	2	④	2	3	1 / 4		5
	527	中村 智葵 ・ 深澤 将斗 山梨 甲府ストロング・富士川町ソフトテニススポーツ少年団	④	/	3	④	1	2 / 4		3
	528	坂田 賢吾 ・ 田中 翔 奈良 天理ジュニアソフトテニスクラブ・T. Mクラブ	2	④	/	④	0	2 / 4		2
	529	梶本 華咲斗 ・ 宮田 亮 徳島 永遠クラブ	④	2	2	/	0	1 / 4		4
	530	塚本 在雅 ・ 大津 楓芽 福岡 Shingu-JST・みづまキッズソフトテニスクラブ	④	④	④	④	/	4 / 4		1

第7会場 B-24, 25 コート

	No.	選手名・都道府県名・クラブ名	第7会場					勝率	差	順位
			531	532	533	534	535			
77	531	北野 智也 ・ 伊藤 陽聖 岡山 WashuKidsソフトテニスクラブ	/	3	3	④	④	2 / 4	1	2
	532	塚本 大翔 ・ 阿部 偉大 千葉 ふれあいクラブジュニア	④	/	④	④	④	4 / 4		1
	533	村崎 優哉 ・ 村崎 陽人 長崎 諫早ジュニア	④	0	/	④	1	2 / 4	-2	4
	534	林 海璃 ・ 寺澤 蓮杜 富山 氷見ジュニアソフトテニスクラブ	1	0	3	/	2	0 / 4		5
	535	熊谷 大輝 ・ 千田 夏輝 岩手 水沢大鐘ジュニアソフトテニスクラブ	2	0	④	④	/	2 / 4	1	3

第7会場 B-25 コート

	No.	選手名・都道府県名・クラブ名	第7会場					勝率	差	順位
			536	537	538	539	540			
78	536	松川 憲伸 ・ 中野 恵多 滋賀 蒲生町スポーツ少年団	/	④	2	④	④	3 / 4		2
	537	勝田 珠晏 ・ 田中 拓弥 鳥取 就将ソフトテニス部・東山ジュニア	1	/	0	1	0	0 / 4		5
	538	高澤 颯 ・ 高澤 泉 新潟 新潟内野STCスポーツ少年団	④	④	/	④	④	4 / 4		1
	539	大草 結雅 ・ 星 克尚 栃木 一本松テニスクラブJr	0	④	1	/	④	2 / 4		3
	540	山口 莉玖 ・ 石井 秀弥 山形 スポーツ少年団山形ソフトテニスクラブ・山形ジュニアソフトテニススポーツ少年団	1	④	1	0	/	1 / 4		4

第7会場 B-26 コート

	No.	選手名・都道府県名・クラブ名	第7会場					勝率	差	順位
			541	542	543	544	545			
79	541	市村 大地 ・ 青木 晴弥 埼玉 青木ジュニア	/	④	④	1	3	2 / 4		2
	542	鳴海 太河 ・ 倉田 隆希 愛知 AJクラブ	0	/	1	④	0	1 / 4		4
	543	宇野 廉太郎 ・ 義達 壮心 北海道 登別子ども軟庭倶楽部	0	④	/	④	1	2 / 4		3
	544	寺川 柊也 ・ 山下 希 大阪 岸和田ジュニア	④	2	2	/	1	1 / 4		5
	545	松元 蓮 ・ 森 良輔 鹿児島 チーム松元ジュニア男子	④	④	④	④	/	4 / 4		1

第7会場 B-26, 27 コート

	No.	選手名・都道府県名・クラブ名	第7会場					勝率	差	順位
			546	547	548	549	550			
80	546	白井 颯 ・ 高橋 謙心 宮城 太白JST	/	1	1	④	1	1 / 4		4
	547	久高 将完 ・ 吉川 憲二郎 沖縄 うるま市クラブ・川平小STC	④	/	④	④	④	4 / 4		1
	548	来栖 怜士 ・ 加藤 心温 茨城 美浦ジュニアソフトテニススポーツ少年団	④	2	/	④	④	3 / 4		2
	549	金井 葵稔 ・ 市村 順生 長野 上田市スポーツ少年団	0	0	3	/	3	0 / 4		5
	550	三田 勇人 ・ 前川 遼 兵庫 明石ジュニアクラブ	④	2	1	④	/	2 / 4		3

男子4年生以下 予選リーグ(7)

第7会場 B-27 コート

	No.	選手名・都道府県名・クラブ名	第7会場					勝率	差	順位
			551	552	553	554	555			
81	551	筒井 陸正 ・ 青木 優 神奈川 横須賀ジュニアソフトテニスクラブ	/	④	3	④	④	3 / 4		2
	552	松本 志音 ・ 久保 颯 佐賀 芦刈ジュニア	0	/	0	2	0	0 / 4		5
	553	林 伽成 ・ 陰地 涼太 三重 KSTC	④	④	/	④	④	4 / 4		1
	554	鈴木 珠凧 ・ 小田川 聖和 島根 松江ジュニアソフトテニススクール	0	④	0	/	0	1 / 4		4
	555	正野 貴之 ・ 宮下 光希 和歌山 九度山ジュニアソフトテニスクラブ	0	④	3	④	/	2 / 4		3

第7会場 B-28 コート

	No.	選手名・都道府県名・クラブ名	第7会場					勝率	差	順位
			556	557	558	559	560			
82	556	本多 和真 ・ 塚本 雲匠 石川 河北台キッズソフトテニスクラブ	/	④	④	④	2	3 / 4		2
	557	坂本 光希 ・ 朝倉 健心 山口 豊田ジュニア	0	/	3	④	2	1 / 4	2	3
	558	鈴木 碧斗 ・ 田村 真人 群馬 渋川スポ少	0	④	/	2	2	1 / 4	-1	5
	559	伊藤 琉哉 ・ 葛岡 斗真 秋田 横手ソフトテニススポーツ少年団	0	1	④	/	0	1 / 4	-1	4
	560	白川 悠生 ・ 西城 碧仁 香川 善通寺JSC・多度津スポ少	④	④	④	④	/	4 / 4		1

第7会場 B-28, 29 コート

	No.	選手名・都道府県名・クラブ名	第7会場					勝率	差	順位
			561	562	563	564	565			
83	561	野中 翔太 ・ 本山 颯 熊本 七城オネスティー	/	④	④	3	④	3 / 4	2	1
	562	金澤 諒 ・ 長田 拓也 千葉 浦安市ソフトテニスジュニア	3	/	2	1	1	0 / 4		5
	563	前 心之助 ・ 津田 柚翔 京都 舞鶴ひまわりクラブ	2	④	/	3	2	1 / 4		4
	564	瀬古 瞬平 ・ 伊藤 雅治 岐阜 大翔会	④	④	④	/	0	3 / 4	-3	3
	565	相山 昂慧 ・ 我妻 颯真 福島 西郷村ソフトテニス協会ジュニアクラブ	2	④	④	④	/	3 / 4	1	2

第7会場 B-29 コート

	No.	選手名・都道府県名・クラブ名	第7会場					勝率	差	順位
			566	567	568	569	570			
84	566	小泉 文果 ・ 植田 璃音 東京 桜町スポーツクラブジュニアソフトテニス部・高層ジュニアソフトテニスクラブ	/	④	3	④	④	3 / 4		2
	567	苦米地 空隼 ・ 奈良岡 慧 青森 十和田STC・平賀ガンバススポーツ少年団	2	/	0	④	0	1 / 4		4
	568	梶山 成 ・ 江先 真優 広島 安芸STC	④	④	/	④	④	4 / 4		1
	569	仲谷 圭史 ・ 奥谷 優太 福井 敦賀ソフトテニススポーツ少年団	0	2	0	/	0	0 / 4		5
	570	田口 莉侍 ・ 宮地 凌 宮崎 延岡Kids	1	④	0	④	/	2 / 4		3

男子4年生以下 決勝トーナメント

第1会場

51	401	福島 慶大 ・ 大門 登馬 茨城 MCD							宮崎 夏維 ・ 黒澤 類 埼玉 坂戸ソフトテニスジュニア・皆野ジュニア	486	68
52	408	木崎 天満 ・ 長濱 瑠飛 群馬 新町ジュニアソフトテニスクラブ・小野ジュニア	1	1					丸田 祐大 ・ 川端 一輝 和歌山 印南ジュニアソフトテニスクラブ	492	69
53	414	井手 凜太 ・ 阿久津 慧一 千葉 よつばSTC	3	2					大家 健慎 ・ 小坂 海翔 富山 入善EASTクラブ スポーツ少年団	496	70
54	420	深沢 秀悠 ・ 河住 昌悟 山梨 富士川町ソフトテニススポーツ少年団	1						清水 珠生 ・ 青山 伊吹 岐阜 大垣市ソフトテニススポーツ少年団	501	71
55	424	小坂 咲翔 ・ 小森 耀介 富山 入善EASTクラブ スポーツ少年団		2					北村 歩輝 ・ 井坂 龍二 三重 北浜ソフトテニスクラブ	506	72
56	430	千葉 琉翔 ・ 大槻 寛介 宮城 若柳ソフトテニススポーツ少年団・仙台青葉JST	0	3					早川 悠佑 ・ 中山 真言 東京 稲城ジュニアソフトテニスクラブ	512	73
57	431	國松 樹人 ・ 國松 巧 新潟 小千谷市ジュニアソフトテニスクラブ							廣瀬 虎楠 ・ 増山 広大 佐賀 塩田ジュニア	516	74
58	440	菅蒲谷 宙 ・ 宮路 泰陽 鹿児島 GENKIジュニア 男子・鴨池ソフトテニス・スポーツ少年団		2					深山 竜臣 ・ 君塚 響 千葉 いずみジュニアソフトテニスクラブ	525	75
59	443	福本 礼央夏 ・ 座波 晃也 沖縄 石垣ボレーズ・玉城クラブ	3	3					塚本 在雅 ・ 大津 楓芽 福岡 Shingur-JST・みづまキッズソフトテニスクラブ	530	76
60	446	木村 泰楽 ・ 塚越 穂空 群馬 太田SAJ	2						塚本 大翔 ・ 阿部 倖大 千葉 ふれあいクラブジュニア	532	77
61	455	西 拓郎 ・ 岩城 啓太 北海道 本郷ソフトテニス少年団	0						高澤 颯 ・ 高澤 泉 新潟 新潟内野STCスポーツ少年団	538	78
62	460	内田 陽斗 ・ 萩森 唯一斗 千葉 船橋ジュニア	1						松元 蓮 ・ 森 良輔 鹿児島 チーム松元ジュニア男子	545	79
63	461	川崎 康平 ・ 大山 瑠偉 宮崎 清武ジュニアソフトテニスC・スターキッズ		1					久高 将完 ・ 吉川 憲二郎 沖縄 うるま市クラブ・川平小STC	547	80
64	466	野口 遼 ・ 小山 寛晴 埼玉 わかかき・鳩ヶ谷ソフトテニスジュニア							林 伽成 ・ 陰地 涼太 三重 KSTC	553	81
65	473	坂口 生磨 ・ 石灘 蒼瑛 愛知 田原市スポーツ少年団	1						白川 悠生 ・ 西城 碧仁 香川 善通寺JSC・多度津スポ少	560	82
66	480	菊池 真輝 ・ 林 宏介 京都 朱三ソフトテニスクラブ・SHTクラブジュニア		0					野中 翔太 ・ 本山 颯 熊本 七城オネステイ	561	83
67	485	金端 佑典 ・ 中野 凜音 東京 稲南ジュニアソフトテニスクラブ・池雪ジュニアソフトテニスクラブ		0					梶山 成 ・ 江先 真優 広島 安芸STC	568	84

男子4年生以下 2位トーナメント

第5会場

51	405	岸 奏太 ・ 今井 晴樹 滋賀 大津ジュニアソフトテニスクラブ	1	0	中山 煌貴 ・ 町澤 緯宙 新潟 巻ジュニアソフトテニスクラブ	487	68
52	410	中家 悠斗 ・ 木本 琉偉 岐阜 大垣市ソフトテニススポーツ少年団	1	3	野崎 晋作 ・ 久野 莉輝 山口 宇部ジュニア	491	69
53	411	中原 瑠音 ・ 大倉 優 徳島 アイビージュニア・鶴島ソフトテニスクラブ ジュニア部			若林 宝来 ・ 松本 健太郎 群馬 水上スポ少・箕郷スポ少	497	70
54	416	浦浜 大馬 ・ 久野 翔瑚 鳥取 明道スポーツ少年団テニス部・気高ジュニアクラブ	1	0	佐藤 煌将 ・ 山田 侑人 福岡 カプトの森Jr. ソフトテニスクラブ	503	71
55	421	石川 智弘 ・ 吉松 駿佑 愛知 豊川ソフトテニス協会		1	福田 喜大 ・ 中村 秀 大阪 堺市テニススポーツ少年団	510	72
56	428	鈴木 綾馬 ・ 狭間 蒼登 広島 安芸STC	1	2	小林 晴斗 ・ 櫻橋 仁力 秋田 八郎潟町ソフトテニススポーツ少年団	511	73
57	433	赤澤 朋弥 ・ 藤本 翔大 山口 STCキッズ・徳山ジュニア		3	佐藤 榎南 ・ 瀧田 隼斗 宮城 仙台青葉JST	517	74
58	439	高橋 稜 ・ 錦見 琉生 岐阜 池田町ソフトテニス少年団	1	3	津田 聖弥 ・ 菅野 百音 福島 相馬高級ジュニアソフトテニスクラブ・南相馬ジュニアソフトテニスクラブ	524	75
59	441	吉田 拓翔 ・ 宗像 恭吾 福島 三春・船引ジュニアソフトテニスクラブ		3	坂田 賢吾 ・ 田中 翔 奈良 天理ジュニアソフトテニスクラブ・T. Mクラブ	528	76
60	448	吉田 悠人 ・ 山本 隼平 山口 永源クラブ	2	0	北野 智也 ・ 伊藤 陽聖 岡山 WashuKidsソフトテニスクラブ	531	77
61	453	笹川 慈瑛 ・ 高橋 憐依 新潟 巻ジュニアソフトテニスクラブ		2	松川 憲伸 ・ 中野 恵多 滋賀 蒲生町スポーツ少年団	536	78
62	456	脇田 陽優 ・ 梶谷 大輝 奈良 T. Mクラブ		2	市村 大地 ・ 青木 晴弥 埼玉 青木ジュニア	541	79
63	465	阿部 瑛斗 ・ 太田 楓音 山形 レッツ中山	2	3	来栖 怜士 ・ 加藤 心温 茨城 美浦ジュニアソフトテニススポーツ少年団	548	80
64	469	木皿 璃夢斗 ・ 高橋 朔矢 宮城 R. J. S. C	3	2	筒井 陸正 ・ 青木 優 神奈川 横須賀ジュニアソフトテニスクラブ	551	81
65	475	満生 愛斗 ・ 岩見 葉月 福岡 筑前ジュニアソフトテニスクラブ・宮田ジュニアソフトテニスクラブ	3	1	本多 和真 ・ 塚本 雲匠 石川 河北台キッズソフトテニスクラブ	556	82
66	478	丸山 慈央 ・ 中谷 来稀 富山 庄川ソフトテニス少年団	1	3	相山 昂慧 ・ 我妻 颯真 福島 西郷村ソフトテニス協会ジュニアクラブ	565	83
67	481	岸本 修武 ・ 大村 一矢 三重 桑名ジュニアクラブ		2	小泉 文果 ・ 植田 璃音 東京 桜町スポーツクラブジュニアソフトテニス部・高層ジュニアソフトテニスクラブ	566	84

男子4年生以下 3位トーナメント

第2会場

51	403	井田 隼介 ・ 林田 千昇 佐賀 鹿島ジュニア	3	2	島崎 凜 ・ 酒井 陽大 宮崎 宮崎ジュニアソフトテニス	488	68
52	406	江田 佳周 ・ 坂口 峻亮 大分 PUERI	0	1	遠藤 海斗 ・ 百澤 尚志 山梨 甲府ストロング	495	69
53	415	山本 晃良 ・ 池谷 颯真 静岡 原ジュニアソフトテニスクラブ	3	2	矢口 大斗 ・ 佐藤 星 山形 鶴岡ソフトテニススポ少	498	70
54	417	濱田 優汰 ・ 佐藤 翔太 宮崎 北浦ジュニアテニスクラブ	0	1	今田 迅 ・ 永見 翔 島根 江津ジュニアクラブ	505	71
55	423	吉野 僚真 ・ 丹下 悠生 東京 常磐ジュニアソフトテニスクラブ	0	1	吉永 叢 ・ 市来 大喜 鹿児島 鴨池ソフトテニス・スポーツ少年団	507	72
56	427	大音 翔平 ・ 岡野 零 福岡 カブトの森Jr. ソフトテニスクラブ	2	2	山口 塁 ・ 花田 健心 愛知 豊川ソフトテニス協会	513	73
57	435	高橋 諒 ・ 藤井 海理 長崎 諫早ジュニア	1	2	石田 陽大 ・ 青山 陽 奈良 王寺ジュニアソフトテニスクラブ	519	74
58	438	坂本 聡太 ・ 鳥竹 柊生 石川 穴水町ソフトテニス教室	0	1	清家 蒼人 ・ 石田 滉樹 広島 三原ジュニアソフトテニスクラブ・フェニックスJr.	521	75
59	445	不破 颯太 ・ 生田 隼之介 神奈川 横須賀ジュニアソフトテニスクラブ	0	2	中村 智葵 ・ 深澤 将斗 山梨 甲府ストロング・富士川町ソフトテニススポーツ少年団	527	76
60	447	五十嵐 仁哉 ・ 清水 勇斗 大阪 藤井寺ジュニアソフトテニスクラブ	1	2	熊谷 大輝 ・ 千田 夏輝 岩手 水沢大鐘ジュニアソフトテニスクラブ	535	77
61	454	高田 大輝 ・ 山本 脩二郎 神奈川 南大師ジュニアソフトテニスクラブ	3	2	大草 結雅 ・ 星 克尚 栃木 一本松テニスクラブJr	539	78
62	458	石橋 駿輔 ・ 宮本 悠杜 岡山 WashuKidsソフトテニスクラブ	1	3	宇野 廉太郎 ・ 義達 壮心 北海道 登別子ども軟庭倶楽部	543	79
63	463	野田 弦輝 ・ 山下 來空 和歌山 ゆかわJrテニスクラブ	2	2	三田 勇人 ・ 前川 遼 兵庫 明石ジュニアクラブ	550	80
64	470	原口 航 ・ 木下 琉希 佐賀 三日月キッズ	2	3	正野 貴之 ・ 宮下 光希 和歌山 九度山ジュニアソフトテニスクラブ	555	81
65	472	松本 成真 ・ 小室 昂誠 茨城 みらいジュニア・常陸太田ソフトテニススポーツ少年団	2	2	坂本 光希 ・ 朝倉 健心 山口 豊田ジュニア	557	82
66	476	荒関 拓斗 ・ 向平 優介 青森 青森市ジュニアソフトテニスクラブ・十和田STC	1	0	瀬古 瞬平 ・ 伊藤 雅治 岐阜 大翔会	564	83
67	482	相山 尚慧 ・ 北野 咲斗 福島 西郷村ソフトテニス協会ジュニアクラブ	2	3	田口 莉侍 ・ 宮地 凌 宮崎 延岡Kids	570	84

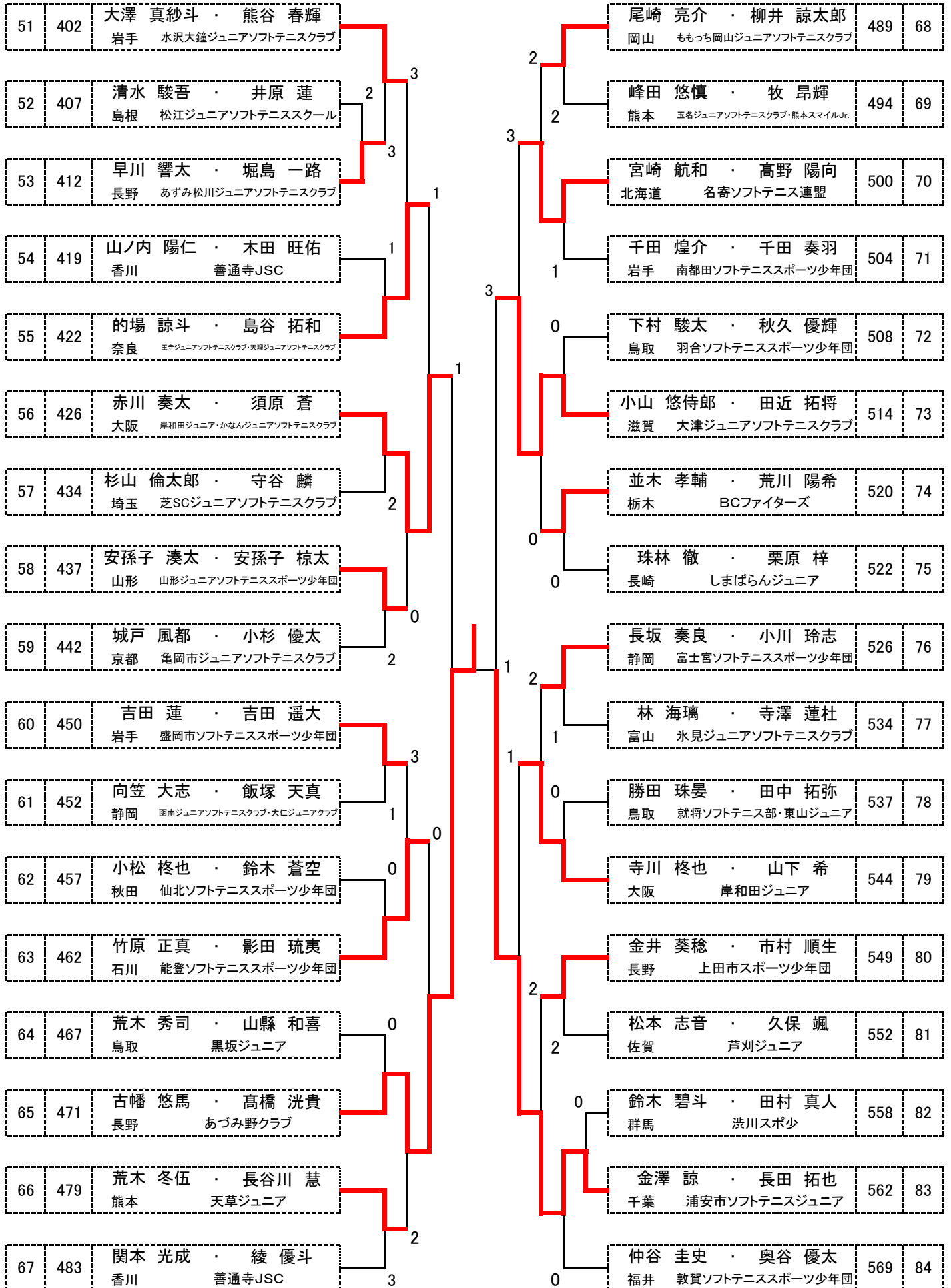
男子4年生以下 4位トーナメント

第7会場

51	404	棗 大和 ・ 佐藤 雅紀 福井 三国ジュニアソフトテニスクラブ	2			水木 洸 ・ 齋藤 玲言 青森 平川市ソフトテニススポーツ少年団	490	68
52	409	木上 漣 ・ 海堀 大翔 和歌山 キノクエジュニアソフトテニスクラブ・九度山ジュニアソフトテニスクラブ	1			宮下 来流 ・ 泉 善文 石川 とりやソフトテニスクラブ	493	69
53	413	奈良 知憲 ・ 小山内 翔琉 青森 中泊ジュニアソフトテニスクラブ		0		余田 知也 ・ 秋山 永空 京都 綾部ジュニアソフトテニスクラブ	499	70
54	418	木村 草太 ・ 吉田 耀斗 秋田 森吉ジュニアソフトテニスクラブ		1		金野 壮牙 ・ 伊藤 貢汰 神奈川 南大師ジュニアソフトテニスクラブ	502	71
55	425	中野 天希人 ・ 浦 大智 熊本 宇土ジュニア	3			林 柊斗 ・ 坂本 大貴 茨城 水戸ソフトテニススポーツ少年団・土浦ジュニアソフトテニス	509	72
56	429	加藤 龍牙 ・ 斎藤 緋月 北海道 登別子ども軟庭倶楽部	1			中川 周 ・ 西田 心大郎 福井 福井市ジュニアソフトテニスクラブ	515	73
57	432	西村 昂祐 ・ 西井 優太郎 三重 松阪ジュニアクラブ	1			成瀬 旦飛 ・ 武藤 文典 静岡 菊川MOST	518	74
58	436	熊木 暖人 ・ 平林 功樹 栃木 BCファイターズ	1			南山 侑聖 ・ 中村 暖矢 長野 あづみ野クラブ	523	75
59	444	高橋 直希 ・ 守屋 創司 岡山 エナジーJSTC・岡山Kidsソフトテニスクラブ	3	2		梶本 華咲斗 ・ 宮田 亮 徳島 永遠クラブ	529	76
60	449	村田 響 ・ 船間 康希 鹿児島 垂水キッズSTスポーツ少年団	2			村崎 優哉 ・ 村崎 陽人 長崎 諫早ジュニア	533	77
61	451	荒砂 笙真 ・ 栗原 颯斗 島根 はすみスポーツ少年団	0			山口 莉玖 ・ 石井 秀弥 山形 スポーツ少年団山形ソフトテニスクラブ・山形ジュニアソフトテニススポーツ少年団	540	78
62	459	原岡 煌 ・ 田中 涼馬 長崎 諫早ジュニア	0			鳴海 太河 ・ 倉田 隆希 愛知 AJクラブ	542	79
63	464	渡辺 煌大 ・ 渡辺 駿 山梨 鳴沢村スポーツ少年団ソフトテニス部		3		白井 颯 ・ 高橋 謙心 宮城 太白JST	546	80
64	468	松村 開成 ・ 戸田 大晴 福井 福井市ジュニアソフトテニスクラブ	0			鈴木 珠凧 ・ 小田川 聖和 島根 松江ジュニアソフトテニススクール	554	81
65	474	村井 晋之介 ・ 中村 倅司 滋賀 安曇川ソフトテニススポーツ少年団		0		伊藤 琉哉 ・ 葛岡 斗真 秋田 横手ソフトテニススポーツ少年団	559	82
66	477	大森 陽翔 ・ 佐々木 悠人 栃木 黒磯ジュニア		2		前 心之助 ・ 津田 柚翔 京都 舞鶴ひまわりクラブ	563	83
67	484	宇根田 圭悟 ・ 森崎 将年 広島 因島JST		R		苫米地 空隼 ・ 奈良岡 慧 青森 十和田STC・平賀ガンバスポーツ少年団	567	84

男子4年生以下 5位トーナメント

第8・9会場



女子4年生以下 予選リーグ(1)

第8会場 B-59 コート

No.	選手名・都道府県名・クラブ名	801	802	803	804	805	勝率	差	順位
151	801 浦山 皐 ・ 小柴 杏寧 富山 WING射水スポーツ少年団	/	④	④	④	④	4 / 4		1
	802 滝瀬 愛実 ・ 安田 睦乃 千葉 市原ジュニア	0	/	④	④	④	3 / 4		2
	803 北川 真凜 ・ 宮武 聖奈 兵庫 生野ジュニアクラブ	0	3	/	④	④	2 / 4		3
	804 三浦 愛友里 ・ 差ヶ久保 幸来 宮城 小野小ソフトテニススポーツ少年団	0	0	2	/	④	1 / 4		4
	805 高塚 日南子 ・ 板谷 美羽香 山口 STCキッズ	0	3	3	2	/	0 / 4		5

第8会場 B-59, 60 コート

No.	選手名・都道府県名・クラブ名	806	807	808	809	810	勝率	差	順位
152	806 小林 司 ・ 田中 優衣 長崎 諫早ジュニア	/	④	0	0	0	1 / 4		4
	807 石川 結香 ・ 丸岡 希来 秋田 八郎潟町ソフトテニススポーツ少年団	3	/	1	0	1	0 / 4		5
	808 溝上 明璃 ・ 吉田 藍生 静岡 豊田健友ジュニアクラブ	④	④	/	④	3	3 / 4		2
	809 津島 世奈 ・ 森 心温 新潟 村上市ソフトテニススポーツ少年団	④	④	2	/	1	2 / 4		3
	810 天野 莉子 ・ 渡辺 この葉 山梨 甲府ストロング	④	④	④	④	/	4 / 4		1

第8会場 B-60 コート

No.	選手名・都道府県名・クラブ名	811	812	813	814	815	勝率	差	順位
153	811 水永 花音 ・ 大庭 萌愛 島根 St. キッズ益田	/	④	0	④	④	3 / 4		2
	812 吉田 若菜 ・ 藤間 希洸 神奈川 ゴールドジュニアソフトテニスクラブ	0	/	2	2	1	0 / 4		5
	813 松浪 るり ・ 上米良 凜乃 宮崎 NPO串間	④	④	/	④	④	4 / 4		1
	814 松田 美咲 ・ 築田 未桜 滋賀 蒲生町スポーツ少年団	0	④	0	/	④	2 / 4		3
	815 西井 沙羅香 ・ 西山 莉々渚 香川 丸龜ソフトテニススポーツ少年団・琴平ジュニアソフトテニスクラブ	2	④	2	0	/	1 / 4		4

第8会場 B-61 コート

No.	選手名・都道府県名・クラブ名	816	817	818	819	820	勝率	差	順位
154	816 福原 莓花 ・ 林 美桜 愛知 東郷アイリスジュニアソフトテニスクラブ	/	④	④	1	④	3 / 4	-1	3
	817 松原 乃愛 ・ 中條 紗那 福井 敦賀ソフトテニススポーツ少年団	0	/	④	0	1	1 / 4		4
	818 藤木 実奈海 ・ 高梨 心優 愛媛 北伊予ソフトテニススクール	0	1	/	0	0	0 / 4		5
	819 古賀 香音 ・ 石井 胡桃 佐賀 桜ジュニア	④	④	④	/	2	3 / 4	1	1
	820 高村 絢菜 ・ 大関 果凜 茨城 水戸ソフトテニススポーツ少年団	2	④	④	④	/	3 / 4	0	2

第8会場 B-61, 62 コート

No.	選手名・都道府県名・クラブ名	821	822	823	824	825	勝率	差	順位
155	821 大野 結花 ・ 金子 りんね 栃木 黒磯ジュニア	/	2	④	④	2	2 / 4		3
	822 奥野 心裕 ・ 奥野 心智 和歌山 和歌山・橋本ジュニアソフトテニスクラブ	④	/	④	2	0	2 / 4		2
	823 音田 佳奈子 ・ 山本 萌衣 鳥取 車尾小ソフトテニスクラブ・根雨Jr. ソフトテニスクラブ	1	3	/	④	0	1 / 4		4
	824 肝付 瑛凜 ・ 美坂 葵 鹿児島 垂水キッズSTスポーツ少年団	3	④	1	/	1	1 / 4		5
	825 鈴木 実秋 ・ 天間 麗奈 青森 Willスポーツクラブ・東北町ジュニアクラブ	④	④	④	④	/	4 / 4		1

女子4年生以下 予選リーグ(2)

第8会場 B-62 コート

No.	選手名・都道府県名・クラブ名	826	827	828	829	830	勝率	差	順位	
156	826 藤井 心愛 ・ 佐藤 奈緒 福島 相馬馬陵ジュニアソフトテニスクラブ	/	④	④	④	3	3 / 4		2	
	827 猿渡 菜々美 ・ 多田隈 綾乃 熊本 南関町ジュニアソフトテニスクラブ		2	④	1	1	1 / 4		4	
	828 田鍋 心菜 ・ 古石 華鈴 大阪 岸和田ジュニア		0	2		2	0	0 / 4		5
	829 伊藤 彩華 ・ 佐々木 晴可 広島 広島土曜クラブジュニア・八次テニススポーツ少年団		3	④	④		2	2 / 4		3
	830 千葉 翠 ・ 北田 海優 東京 池雪ジュニアソフトテニスクラブ・千歳ソフトテニスクラブ		④	④	④	④		4 / 4		1

第8会場 B-63 コート

No.	選手名・都道府県名・クラブ名	831	832	833	834	835	勝率	差	順位	
157	831 吉本 葵 ・ 籠山 奈緒 北海道 早来ソフトテニス少年団・登別子ども軟庭倶楽部	/	④	0	④	1	2 / 4		3	
	832 新倉 朱音 ・ 丹下 京美 群馬 箕郷スポ少		1		1	3	1	0 / 4		5
	833 林田 美愛 ・ 大野 真里七 岐阜 池田町ソフトテニス少年団		④	④		④	④	4 / 4		1
	834 高橋 琴音 ・ 小林 彩花 長野 あずみ松川ジュニアソフトテニスクラブ		3	④	0		0	1 / 4		4
	835 樋渡 一葉 ・ 樋渡 双葉 山形 真室川ジュニア		④	④	1	④		3 / 4		2

第8会場 B-63, 64 コート

No.	選手名・都道府県名・クラブ名	836	837	838	839	840	勝率	差	順位	
158	836 柴田 凜 ・ 浜中 陽 京都 福知山ジュニアソフトテニスクラブ	/	④	④	④	④	4 / 4		1	
	837 渡邊 和 ・ 藤井 妃緒菜 岡山 岡山Kidsソフトテニスクラブ		0		1	1	1	0 / 4		5
	838 瀧上 遥 ・ 中西 琉那 石川 能美ジュニアクラブ		0	④		④	④	3 / 4		2
	839 目黒 ななみ ・ 川崎 愛実 埼玉 杉戸ジュニア・高野ジュニア		0	④	0		1	1 / 4		4
	840 荒田 空愛 ・ 須ヶ牟田 友菜 鹿児島 広木小ソフトテニススポーツ少年団		0	④	2	④		2 / 4		3

第8会場 B-64 コート

No.	選手名・都道府県名・クラブ名	841	842	843	844	845	勝率	差	順位	
159	841 戸部 真悠香 ・ 服部 歩美 千葉 手賀沼ジュニアクラブ	/	④	④	④	④	4 / 4		1	
	842 高橋 蘭名 ・ 伊藤 亜沙華 三重 四日市ジュニアクラブ		0		④	④	④	3 / 4		2
	843 河野 花奈 ・ 富田 結郁 福岡 カプトの森Jr. ソフトテニスクラブ・福岡市ジュニア		0	1		3	1	0 / 4		5
	844 山口 陽菜 ・ 山口 優菜 奈良 ニューウインズクラブ		0	1	④		1	1 / 4		4
	845 工藤 綾乃 ・ 藤原 亜咲 岩手 こずかたソフトテニスクラブ		0	0	④	④		2 / 4		3

第8会場 インドア1 コート

No.	選手名・都道府県名・クラブ名	846	847	848	849	850	勝率	差	順位	
160	846 安達 心菜 ・ 門脇 心姫 宮城 太白JST	/	④	④	④	④	4 / 4		1	
	847 吉田 涼華 ・ 安藤 結子 岐阜 真正ジュニア		3		④	④	④	3 / 4		2
	848 神谷 亜美 ・ 藤岡 七星 北海道 北海道芦別ソフトテニス少年団		0	3		1	④	1 / 4	-2	5
	849 切山 遥佳 ・ 雨宮 夢奈 山梨 敷島町ソフトテニス部ジュニアクラブ・竜王クラブジュニアソフトテニス		0	2	④		1	1 / 4	0	4
	850 谷口 柚葉 ・ 幸本 藍里 鳥取 伯耆STC		1	0	3	④		1 / 4	2	3

女子4年生以下 予選リーグ(3)

第9会場 B-47 コート

No.	選手名・都道府県名・クラブ名	851	852	853	854	855	勝率	差	順位
161	851 鍛冶 芹天 ・ 松山 夢奈 福岡 宮田ジュニアソフトテニスクラブ	/	④	0	2	0	1 / 4		4
	852 宮下 日香莉 ・ 廣田 佳奈 石川 能登ソフトテニススポーツ少年団	1	/	1	1	1	0 / 4		5
	853 瓦井 ひより ・ 山内 風音 京都 福知山ジュニアソフトテニスクラブ・SHTクラブジュニア	④	④	/	④	2	3 / 4		2
	854 稲葉 あこ ・ 服部 七海 千葉 花見川クラブジュニア部	④	④	1	/	0	2 / 4		3
	855 崎 羽瑠菜 ・ 崎 羽香菜 三重 KSTC	④	④	④	④	/	4 / 4		1

第9会場 B-47, 48 コート

No.	選手名・都道府県名・クラブ名	856	857	858	859	860	勝率	差	順位
162	856 房野 紗千 ・ 安田 紅音 大阪 堺市テニススポーツ少年団	/	④	④	④	1	3 / 4		2
	857 林崎 萌々子 ・ 小林 梨音 東京 世田谷ジュニアソフトテニスクラブ・祐南ジュニアソフトテニスクラブ	1	/	④	1	1	1 / 4		4
	858 高井 沙彩 ・ 北森 菜々美 富山 WING射水スポーツ少年団	R	R	/	R	R	0 / 4		5
	859 助川 愛依 ・ 箱崎 未歩 福島 三春・船引ジュニアソフトテニスクラブ	0	④	④	/	0	2 / 4		3
	860 岡 美志 ・ 仲村 早百合 岡山 スフィーダテニスクラブ・ももっち岡山ジュニアソフトテニスクラブ	④	④	④	④	/	4 / 4		1

第9会場 B-48 コート

No.	選手名・都道府県名・クラブ名	861	862	863	864	865	勝率	差	順位
163	861 桑田 彩央 ・ 高下 藍 広島 三原ジュニアソフトテニスクラブ	/	④	④	④	④	4 / 4		1
	862 鈴木 陽菜 ・ 菊地 遥葵 岩手 前沢ジュニアソフトテニススポーツ少年団	0	/	0	0	1	0 / 4		5
	863 一丸 佳華 ・ 八島 瑠依 長崎 アドバンテージ・諫早ジュニア	0	④	/	④	1	2 / 4		3
	864 白井 羽桜 ・ 石田 愛花 香川 普通寺JSC	0	④	1	/	0	1 / 4		4
	865 山野内 柑菜 ・ 青木 美緒 栃木 一本松テニスクラブJr	2	④	④	④	/	3 / 4		2

第9会場 B-49 コート

No.	選手名・都道府県名・クラブ名	866	867	868	869	870	勝率	差	順位
164	866 久保田 青葉 ・ 今井 七葉 新潟 巻ジュニアソフトテニスクラブ	/	④	④	④	④	4 / 4		1
	867 坂田 彩月 ・ 坂田 菜月 奈良 高田ジュニアクラブ	0	/	3	3	1	0 / 4		5
	868 加瀬澤 円 ・ 細川 叶有 神奈川 伊勢原ジュニアソフトテニスクラブ	1	④	/	④	1	2 / 4		3
	869 塩沢 四季 ・ 鈴木 花音 愛知 豊川ソフトテニス協会	1	④	0	/	0	1 / 4		4
	870 久原 梨夢 ・ 石坂 葵 熊本 熊本春竹ジュニアソフトテニスクラブ	1	④	④	④	/	3 / 4		2

第9会場 B-50 コート

No.	選手名・都道府県名・クラブ名	871	872	873	874	875	勝率	差	順位
165	871 黒沢 朋花 ・ 吉田 実桜 埼玉 鴻巣パンジーテニスクラブ・秩父ジュニア	/	④	④	3	④	3 / 4		1
	872 岡本 真歩 ・ 本田 愛未 山口 永源クラブ	0	/	1	1	0	0 / 4		5
	873 沖見 友菜 ・ 松嶋 里紗 和歌山 L. C. C.	0	④	/	④	2	2 / 4		3
	874 鈴木 琴菜 ・ 山田 蒼子 山形 南陽ソフトテニススポーツ少年団	④	④	2	/	1	2 / 4		4
	875 宮本 歩実 ・ 古賀 侑夏 佐賀 桜ジュニア	3	④	④	④	/	3 / 4		2

女子4年生以下 予選リーグ(4)

第9会場 B-50, 51 コート

No.	選手名・都道府県名・クラブ名	876	877	878	879	880	勝率	差	順位
		876	船木 彩花 ・ 大越 真緒 秋田 港北ソフトテニススポーツ少年団	/	④	1			
877	豊田 すみれ ・ 柏 春花 茨城 常陸太田ソフトテニススポーツ少年団	0	/	④	④	0	2 / 4	-2	4
878	木村 香夏 ・ 吉田 さくら 島根 出雲JST	④	2	/	④	0	2 / 4	1	2
879	望月 麻絢 ・ 長澤 心美 静岡 富岳ジュニアクラブ・清水キッズ	1	1	2	/	2	0 / 4		5
880	大塚 百音 ・ 福岡 奏海 福井 武生ソフトテニススポーツ少年団	④	④	④	④	/	4 / 4		1

第9会場 B-51 コート

No.	選手名・都道府県名・クラブ名	881	882	883	884	885	勝率	差	順位
		881	佐々 聖南 ・ 脇坂 瑠海 滋賀 蒲生町スポーツ少年団・長浜ソフトテニス協会ジュニア	/	④	④			
882	原 悠菜 ・ 高橋 胡花 宮崎 延岡Kids	0	/	④	3	0	1 / 4	2	3
883	安ヶ平 美綺 ・ 立花 桜彩 青森 おいらせ町ソフトテニススポーツ少年団	1	1	/	④	0	1 / 4	-2	5
884	須永 向葵 ・ 青木 裕希 群馬 高崎SKYソフトテニスクラブ・北軽井沢クラブ	2	④	3	/	2	1 / 4	0	4
885	義家 来実 ・ 青木 未来 長野 長野JSTC	3	④	④	④	/	3 / 4		2

第9会場 B-52 コート

No.	選手名・都道府県名・クラブ名	886	887	888	889	890	勝率	差	順位
		886	森川 紗和子 ・ 平林 花渚 奈良 王寺ジュニアソフトテニスクラブ・天理ジュニアソフトテニスクラブ	/	④	④			
887	行田 理佐子 ・ 女鹿田 千咲 島根 美郷STC・出雲JST	0	/	0	1	0	0 / 4		5
888	河西 穂果 ・ 角田 悠乃 山梨 加納岩ジュニアテニスクラブ	0	④	/	1	2	1 / 4		4
889	磯部 成美 ・ 生熊 夏実 静岡 浜北ジュニアクラブ	1	④	④	/	0	2 / 4		3
890	田代 愛花 ・ 中島 千尋 佐賀 桜ジュニア	1	④	④	④	/	3 / 4		2

第9会場 B-52, 53 コート

No.	選手名・都道府県名・クラブ名	891	892	893	894	895	勝率	差	順位
		891	河原 愛花 ・ 比留間 ほの香 東京 池雪ジュニアソフトテニスクラブ・世田谷ジュニアソフトテニスクラブ	/	④	④			
892	諏訪 明日香 ・ 安藤 愛莉 新潟 巻ジュニアソフトテニスクラブ	0	/	④	2	2	1 / 4		4
893	平岩 由渚 ・ 平谷 花音 広島 三原ジュニアソフトテニスクラブ	R	3	/	R	R	0 / 4		5
894	山口 夢華 ・ 才川 心愛 鹿児島 広木小ソフトテニススポーツ少年団・星峯東ソフトテニススポーツ少年団	0	④	④	/	0	2 / 4		3
895	本田 莉穂 ・ 阿部 日南 宮城 矢本JST	0	④	④	④	/	3 / 4		2

第9会場 B-53 コート

No.	選手名・都道府県名・クラブ名	896	897	898	899	900	勝率	差	順位
		896	元田 帆乃香 ・ 中原 光琉 熊本 熊本春竹ジュニアソフトテニスクラブ	/	④	3			
897	久保田 笑心 ・ 佐久間 結愛 福島 三春・船引ジュニアソフトテニスクラブ	0	/	1	3	0	0 / 4		5
898	小松 若葉 ・ 柘植 奈央 愛知 東郷アイリスジュニアソフトテニスクラブ	④	④	/	④	④	4 / 4		1
899	大森 玲衣奈 ・ 薄井 悠 栃木 黒磯ジュニア	0	④	3	/	0	1 / 4		4
900	竹中 彩優菜 ・ 林 咲花 富山 城端ソフトテニススポーツ少年団	3	④	2	④	/	2 / 4		3

女子4年生以下 予選リーグ(5)

第9会場 B-54 コート

No.	選手名・都道府県名・クラブ名	901	902	903	904	905	勝率	差	順位
171	901 飯田 こまち ・ 山田 果奈 福井 武生ソフトテニススポーツ少年団	/	④	④	④	④	4 / 4		1
	902 藤田 愛望 ・ 井田 愛梨 京都 福知山ジュニアソフトテニスクラブ	1	/	④	2	④	2 / 4	2	2
	903 林 紗悠乃 ・ 稲葉 葵 群馬 水上スポ少・箕郷スポ少	0	0	/	④	④	2 / 4	-2	4
	904 千葉 遥菜 ・ 新山 千春 青森 東北町ジュニアクラブ	0	④	2	/	④	2 / 4	0	3
	905 松原 一葉 ・ 仲倉 理緒 鳥取 伯耆STC	0	1	2	1	/	0 / 4		5

第9会場 B-54, 55 コート

No.	選手名・都道府県名・クラブ名	906	907	908	909	910	勝率	差	順位
172	906 西條 葵 ・ 柏 昊芽 茨城 水戸ソフトテニススポーツ少年団・常陸太田ソフトテニススポーツ少年団	/	④	④	④	④	4 / 4		1
	907 山口 和奏 ・ 沖中 葵衣 北海道 名寄ソフトテニス連盟	2	/	3	④	0	1 / 4		4
	908 田丸 和佳奈 ・ 西 菜摘 石川 河北台キッズソフトテニスクラブ	1	④	/	④	④	3 / 4		2
	909 與田 姫菜 ・ 森本 晶帆 和歌山 打田ジュニアソフトテニスクラブ	0	1	0	/	1	0 / 4		5
	910 杉淵 和稀 ・ 中嶋 怜奈 秋田 森吉ジュニアソフトテニスクラブ	1	④	0	④	/	2 / 4		3

第9会場 B-55 コート

No.	選手名・都道府県名・クラブ名	911	912	913	914	915	勝率	差	順位
173	911 山本 萌衣紗 ・ 小林 奈央 岡山 エナジーJSTC	/	④	④	④	④	4 / 4		1
	912 小田 結稀菜 ・ 狩野 琴音 長崎 時津ジュニア・諫早ジュニア	0	/	0	0	0	0 / 4		5
	913 西 萌々子 ・ 上野 望 三重 成川スポーツ少年団	1	④	/	0	0	1 / 4		4
	914 秋本 彩葵 ・ 生嶋 花香 神奈川 横須賀ジュニアソフトテニスクラブ	1	④	④	/	④	3 / 4		2
	915 木田 優杏 ・ 瀬川 菜月 滋賀 蒲生町スポーツ少年団	1	④	④	3	/	2 / 4		3

第9会場 B-56 コート

No.	選手名・都道府県名・クラブ名	916	917	918	919	920	勝率	差	順位
174	916 栗原 嘉萌 ・ 錦見 彩生 岐阜 池田町ソフトテニス少年団	/	④	④	3	④	3 / 4	2	1
	917 鴨志田 柚 ・ 宇田川 ななみ 千葉 浦安市ソフトテニスジュニア	1	/	0	2	3	0 / 4		5
	918 松田 佳菜 ・ 金澤 詩衣楽 山形 レッツ中山	2	④	/	2	2	1 / 4		4
	919 田村 舞織 ・ 野村 緋莉 山口 光ジュニア	④	④	④	/	1	3 / 4	-2	3
	920 水野 伊央里 ・ 深澤 陽菜乃 福岡 福岡市ジュニア・カブの森Jr. ソフトテニスクラブ	1	④	④	④	/	3 / 4	0	2

第9会場 B-56, 57 コート

No.	選手名・都道府県名・クラブ名	921	922	923	924	925	勝率	差	順位
175	921 佐藤 光 ・ 渡邊 夏姫 岩手 南部ソフトテニススポーツ少年団・前沢ジュニアソフトテニススポーツ少年団	/	2	3	1	1	0 / 4		5
	922 上原 萌奈 ・ 池田 らん 大阪 堺市テニススポーツ少年団	④	/	2	1	0	1 / 4		4
	923 室井 陽苗 ・ 園田 愛純 宮崎 スターキッズ・延岡Kids	④	④	/	3	④	3 / 4	3	1
	924 太田 花音 ・ 黒岩 陽夏 長野 あずみ松川ジュニアソフトテニスクラブ	④	④	④	/	3	3 / 4	0	2
	925 平田 心美 ・ 佐藤 愛 埼玉 東松山ジュニアテニスクラブ	④	④	0	④	/	3 / 4	-3	3

女子4年生以下 予選リーグ(6)

第9会場 B-57 コート

No.	選手名・都道府県名・クラブ名	第9会場					勝率	差	順位
		926	927	928	929	930			
176	926 竹口 陽菜 ・ 宮下 亜華莉 石川 能登ソフトテニススポーツ少年団	/	④	④	④	④	4 / 4		1
	927 大澤 沙椰 ・ 島村 真央 宮城 小野小ソフトテニススポーツ少年団・太白JST	0	/	④	2	1	1 / 4		5
	928 熊木 咲彩 ・ 脇谷 結楽 埼玉 芝SCジュニアソフトテニスクラブ	3	1	/	④	④	2 / 4		2
	929 久川 憂納 ・ 辻 和良 熊本 七城オネスティー	0	④	1	/	3	1 / 4		4
	930 上柿 美空 ・ 間屋口 紗良 京都 福知山ジュニアソフトテニスクラブ	1	④	1	④	/	2 / 4		3

第10会場 A-17 コート

No.	選手名・都道府県名・クラブ名	第10会場					勝率	差	順位
		931	932	933	934	935			
177	931 前村 樹莉 ・ 庄司 梨乃 宮崎 スターファミリーズジュニア	/	④	④	④	2	3 / 4		2
	932 田辺 小悠 ・ 須藤 めい 栃木 若木ソフトテニスクラブ	1	/	2	④	0	1 / 4		4
	933 大山 結和 ・ 鈴木 結子 奈良 高田ジュニアクラブ・桜井ガンバクラブ	0	④	/	④	2	2 / 4		3
	934 渡部 日和 ・ 川井 結愛 鳥取 明道スポーツ少年団テニス部	0	2	1	/	0	0 / 4		5
	935 團野 蒼海 ・ 近坂 優衣 三重 津ジュニアクラブ	④	④	④	④	/	4 / 4		1

第10会場 A-17, 18 コート

No.	選手名・都道府県名・クラブ名	第10会場					勝率	差	順位
		936	937	938	939	940			
178	936 関口 華 ・ 相内 花音 群馬 あかぼりJST	/	④	④	④	④	4 / 4		1
	937 義達 心陽 ・ 佐々木 南帆 北海道 登別子ども軟庭倶楽部	3	/	④	④	④	3 / 4		2
	938 野口 美貴 ・ 今野 陽菜 岩手 大船渡ソフトテニススポーツ少年団	0	1	/	0	0	0 / 4		5
	939 岡野 巴咲 ・ 森下 詢子 岡山 倉敷ジュニアソフトテニスクラブ	0	2	④	/	④	2 / 4		3
	940 土井 寧々 ・ 深水 心来 長崎 西海あおぞらジュニア	1	1	④	2	/	1 / 4		4

第10会場 A-18 コート

No.	選手名・都道府県名・クラブ名	第10会場					勝率	差	順位
		941	942	943	944	945			
179	941 芝 葵衣 ・ 安井 花凜子 和歌山 御坊ジュニアソフトテニスクラブ・和歌山・橋本ジュニアソフトテニスクラブ	/	④	④	④	④	4 / 4		1
	942 村上 莓花 ・ 三戸森 結衣 広島 呉キッズ	2	/	④	④	2	2 / 4		3
	943 柿下 葉凜 ・ 帰山 可凜 福井 福井市ジュニアソフトテニスクラブ	1	2	/	④	1	1 / 4		4
	944 瀬戸口 珂乃 ・ 服部 華澄 愛知 AJクラブ	1	0	1	/	0	0 / 4		5
	945 野崎 麻衣 ・ 深谷 ひなた 千葉 佐倉クラブジュニア	1	④	④	④	/	3 / 4		2

第10会場 A-19 コート

No.	選手名・都道府県名・クラブ名	第10会場					勝率	差	順位
		946	947	948	949	950			
180	946 山崎 裕生 ・ 会田 璃乃 山形 スポーツ少年団山形ソフトテニスクラブ	/	3	0	④	3	1 / 4		5
	947 瀬戸 胡乃羽 ・ 林 優花 福岡 筑前ジュニアソフトテニスクラブ	④	/	0	2	2	1 / 4		4
	948 岩田 夏穂 ・ 磯部 由佳 東京 稲城ジュニアソフトテニスクラブ	④	④	/	④	④	4 / 4		1
	949 大釜 彩乃 ・ 池田 つばき 大阪 藤井寺ジュニアソフトテニスクラブ・堺市テニススポーツ少年団	0	④	3	/	④	2 / 4		2
	950 岡部 香音 ・ 渡辺 七瀬 新潟 燕ソフトテニススポーツ少年団	④	④	2	2	/	2 / 4		3

女子4年生以下 予選リーグ(7)

第10会場 A-20 コート

	No.	選手名・都道府県名・クラブ名	第10会場					勝率	差	順位
			951	952	953	954	955			
181	951	中谷 ももこ ・ 安保 陽菜子 兵庫 明石ジュニアクラブ・和田山ジュニアクラブ	/	④	④	④	④	4 / 4		1
	952	東條 凧 ・ 井上 夕渚 富山 WING射水スポーツ少年団	0	/	2	0	1	0 / 4		5
	953	三宅 旭 ・ 岡本 涼香 島根 浜田ジュニア	0	④	/	④	④	3 / 4		2
	954	関口 夢來 ・ 荒木田 美咲 茨城 玉造山王ソフトテニススポーツ少年団	1	④	2	/	④	2 / 4		3
	955	矢野 心羽 ・ 福永 智佳 香川 善通寺JSC	0	④	0	0	/	1 / 4		4

第10会場 A-20, 21 コート

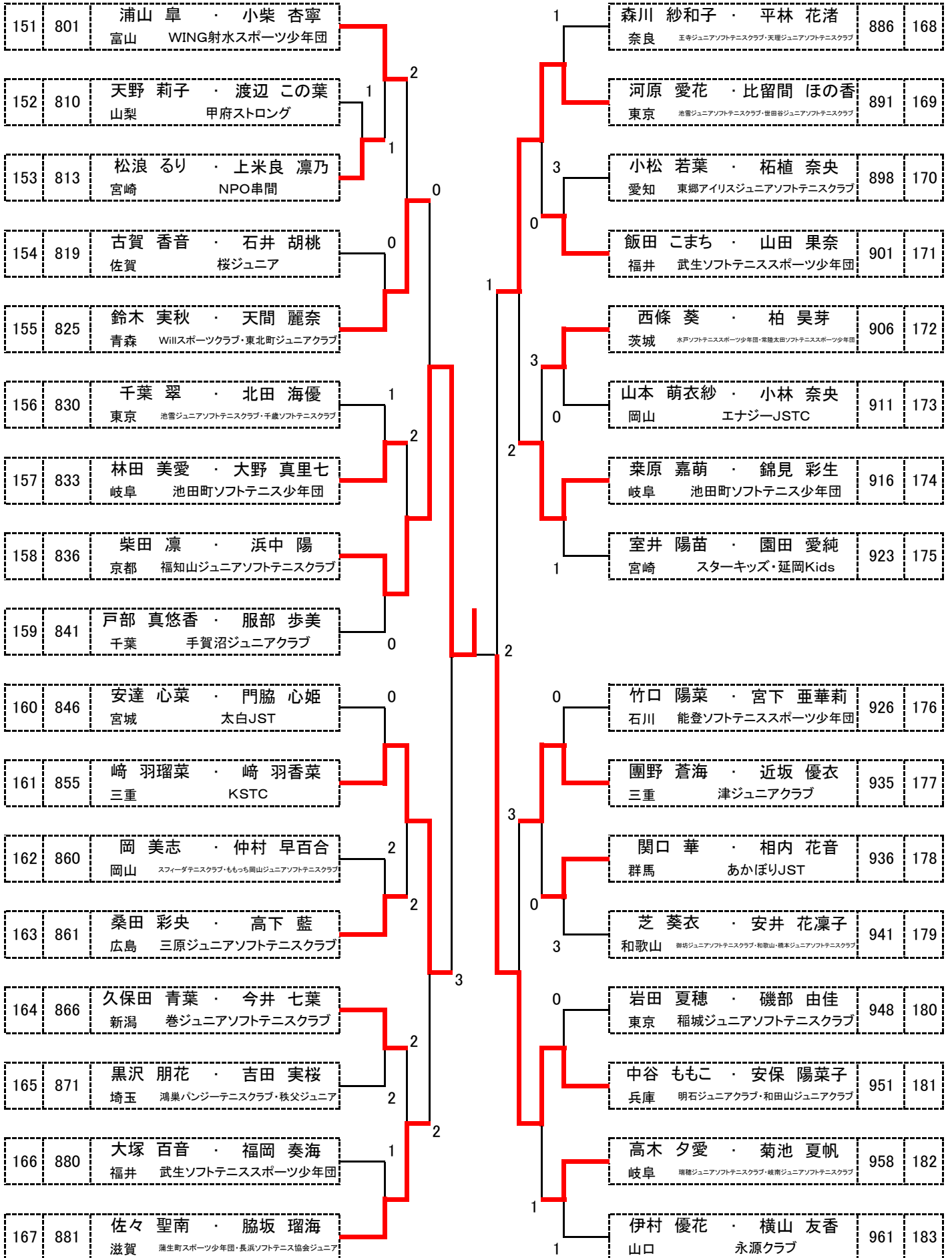
	No.	選手名・都道府県名・クラブ名	第10会場					勝率	差	順位
			956	957	958	959	960			
182	956	原田 虹海 ・ 五味 陽日 神奈川 大磯ジュニアテニスクラブ	/	④	0	④	2	2 / 4		3
	957	新山 結愛 ・ 岡本 苺凜 滋賀 水口ジュニアソフトテニスクラブ	1	/	1	1	2	0 / 4		5
	958	高木 夕愛 ・ 菊池 夏帆 岐阜 瑞穂ジュニアソフトテニスクラブ・岐阜ジュニアソフトテニスクラブ	④	④	/	④	④	4 / 4		1
	959	小田嶋 咲良 ・ 加藤 寧々 秋田 協和ソフトテニススポーツ少年団	3	④	0	/	3	1 / 4		4
	960	高橋 銀心 ・ 下里 鼓 長野 あずみ松川ジュニアソフトテニスクラブ	④	④	3	④	/	3 / 4		2

第10会場 A-21 コート

	No.	選手名・都道府県名・クラブ名	第10会場					勝率	差	順位
			961	962	963	964	965			
183	961	伊村 優花 ・ 横山 友香 山口 永源クラブ	/	④	④	④	④	4 / 4		1
	962	渡辺 夕愛 ・ 小林 りみ 山梨 鳴沢村スポーツ少年団ソフトテニス部	1	/	2	④	0	1 / 4	1	3
	963	根本 いずみ ・ 川上 桜季 福島 須賀川ソフトテニススポーツ少年団	0	④	/	2	0	1 / 4	0	4
	964	牧山 羽成 ・ 牧山 彩羽 佐賀 唐津ジュニア	3	1	④	/	1	1 / 4	-1	5
	965	小林 麻央 ・ 長澤 美羽 静岡 静南ジュニアソフトテニスクラブ・清水キッズ	2	④	④	④	/	3 / 4		2

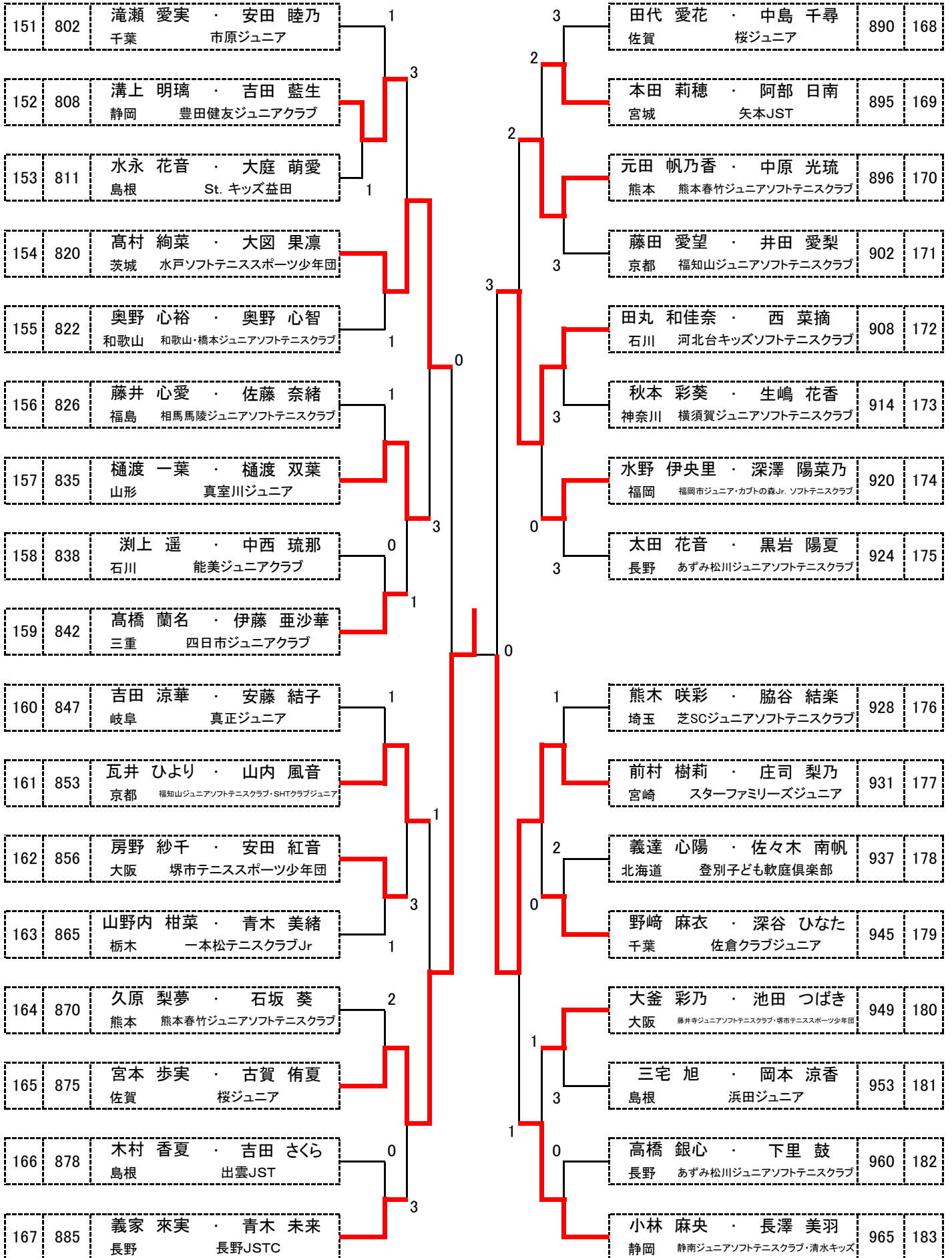
女子4年生以下 決勝トーナメント

第1会場



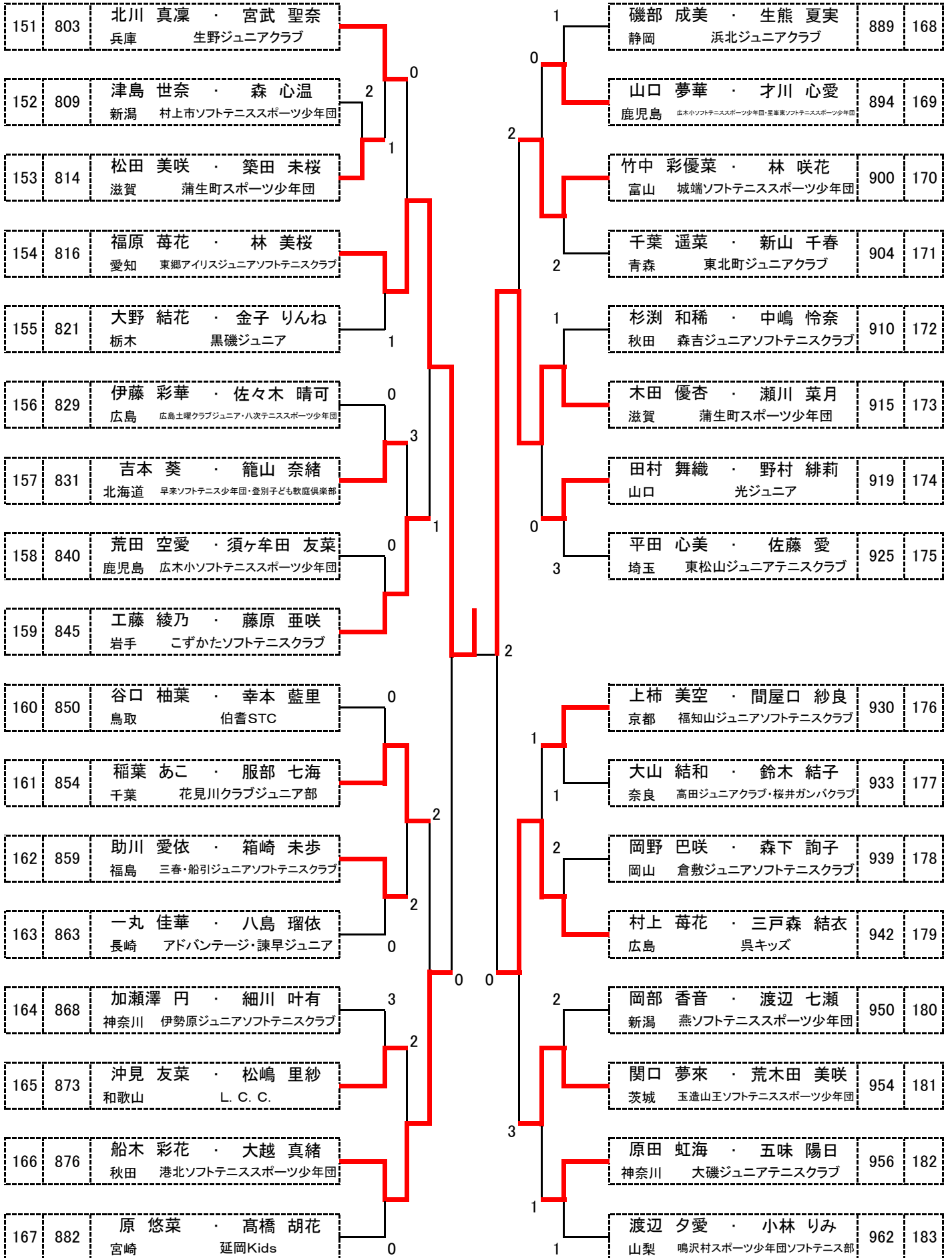
女子4年生以下 2位トーナメント

第4・5会場



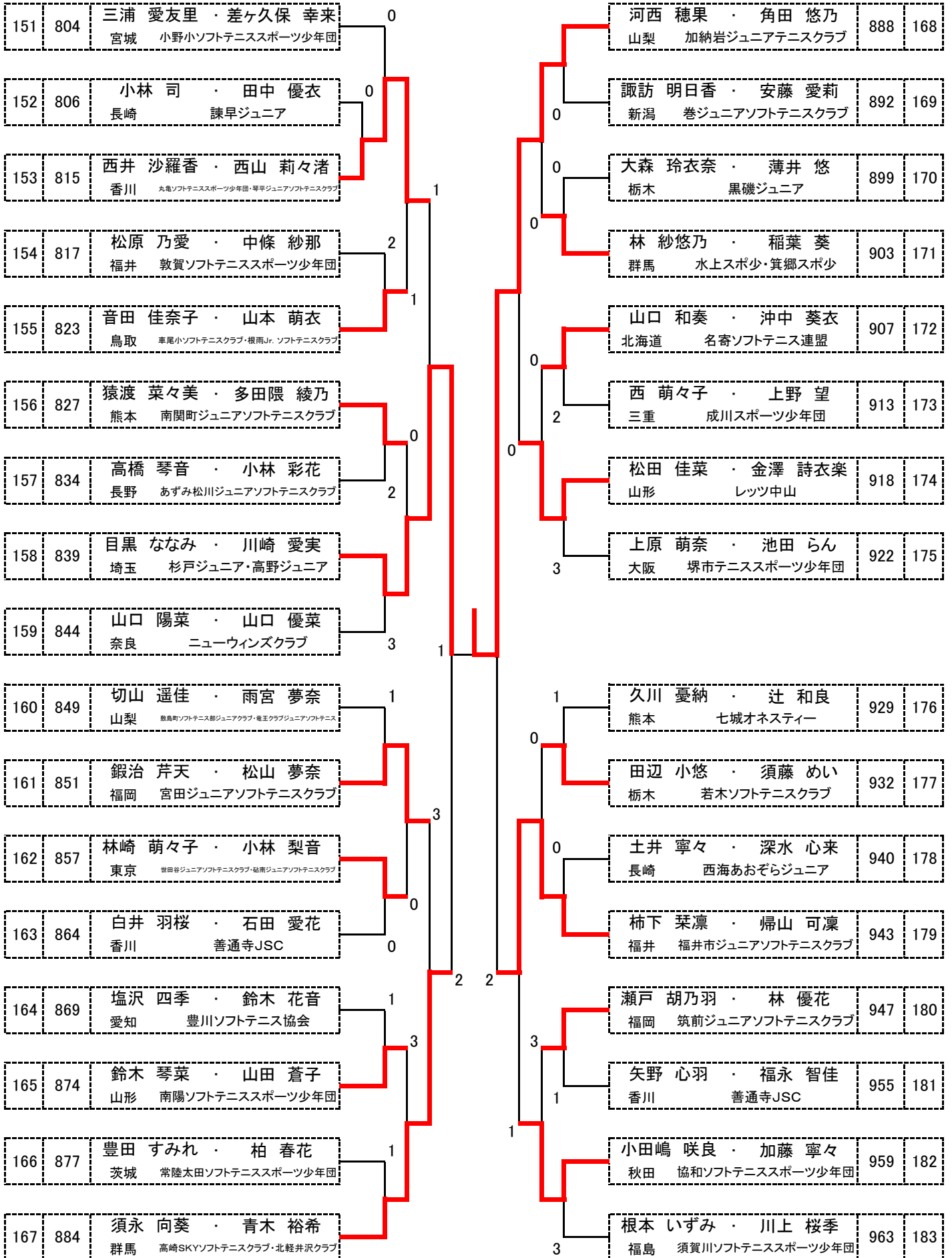
女子4年生以下 3位トーナメント

第6会場



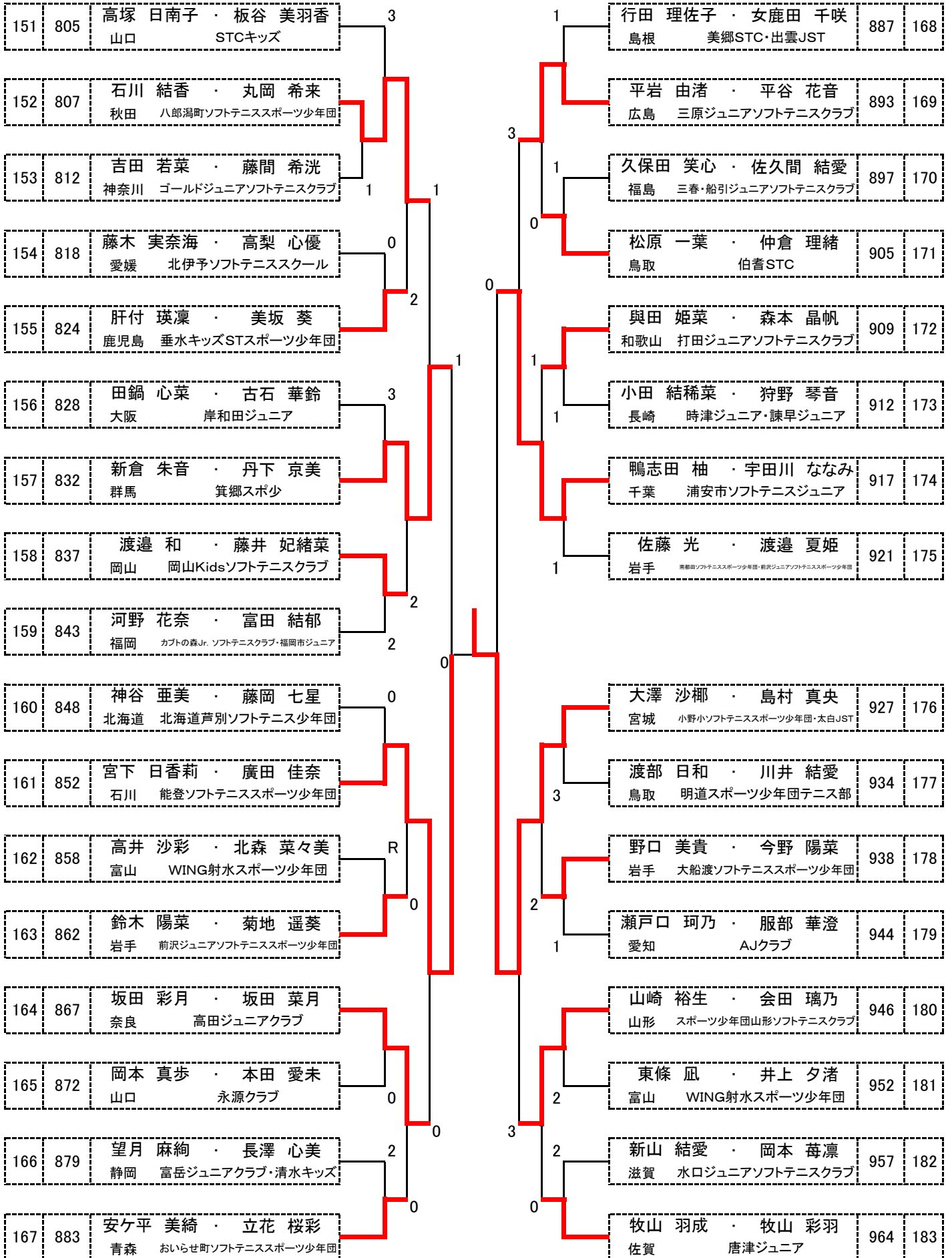
女子4年生以下 4位トーナメント

第7会場



女子4年生以下 5位トーナメント

第9会場



男子5年生 予選リーグ(1)

第3会場 D-1 コート

No.	選手名・都道府県名・クラブ名	第3会場					勝率	差	順位
		201	202	203	204	205			
1	201 青木 吟斗 ・ 森 煌大 三重 松阪ジュニアクラブ	/	④	④	④	④	4 / 4		1
	202 大森 晴太 ・ 磯飛 樹矢 栃木 黒磯ジュニア	2	/	0	0	2	0 / 4		5
	203 藤岡 柏人 ・ 佐藤 明育 秋田 大曲ジュニアソフトテニスクラブ	1	④	/	0	1	1 / 4		4
	204 金松 拓人 ・ 西岡 奏翼 長崎 諫早ジュニア	0	④	④	/	2	2 / 4		3
	205 尾島 涼太 ・ 板持 智哉 島根 浜田ジュニア・東出雲ソフトテニススポーツ少年団	0	④	④	④	/	3 / 4		2

第3会場 D-1, 2 コート

No.	選手名・都道府県名・クラブ名	第3会場					勝率	差	順位
		206	207	208	209	210			
2	206 中尾 彦斗 ・ 市川 翼 千葉 船橋ジュニア	/	④	④	④	④	4 / 4		1
	207 石 勇人 ・ 最上 創 富山 氷見ジュニアソフトテニスクラブ	3	/	3	2	2	0 / 4		5
	208 櫻井 奏太 ・ 中村 達希 和歌山 九度山ジュニアソフトテニスクラブ	1	④	/	④	④	3 / 4		2
	209 富川 右榎 ・ 尾上 日向大 北海道 本郷ソフトテニス少年団・マールソフトテニス函館ジュニア少年団	2	④	0	/	0	1 / 4		4
	210 林 幹太 ・ 福長 丈翔 福岡 筑前ジュニアソフトテニスクラブ・宮田ジュニアソフトテニスクラブ	2	④	3	④	/	2 / 4		3

第3会場 D-2 コート

No.	選手名・都道府県名・クラブ名	第3会場					勝率	差	順位
		211	212	213	214	215			
3	211 東 脩蔵 ・ 黒田 寛之 岩手 大船渡ソフトテニススポーツ少年団	/	2	2	3	④	1 / 4	1	4
	212 松川 倫大 ・ 安達 宣 東京 清明学園ジュニア	④	/	④	④	④	4 / 4		1
	213 島尾 一吹 ・ 宮田 成将 徳島 アイビージュニア・永遠クラブ	④	3	/	④	④	3 / 4		2
	214 青戸 晴樹 ・ 住田 泰翔 鳥取 黒坂ジュニア	④	1	2	/	0	1 / 4	-3	5
	215 木村 和真 ・ 木村 崇人 新潟 中条スポーツ少年団	2	1	0	④	/	1 / 4	2	3

第3会場 D-3 コート

No.	選手名・都道府県名・クラブ名	第3会場					勝率	差	順位
		216	217	218	219	220			
4	216 足立 雄哉 ・ 中村 洸清 岐阜 関ソフトテニススポーツ少年団	/	④	④	④	3	3 / 4	3	1
	217 南部 颯汰 ・ 堀内 虹希 山梨 竜王クラブジュニアソフトテニス・甲府ストロング	0	/	3	0	0	0 / 4		5
	218 衛藤 結生 ・ 農上 敢 大分 三重町ウインズジュニアソフトテニスクラブ	0	④	/	0	1	1 / 4		4
	219 新嶋 恵瑠人 ・ 牧野 涉 群馬 スマイリーSTC	0	④	④	/	④	3 / 4	0	2
	220 山口 葉汰 ・ 三村 雅治 奈良 天理ジュニアソフトテニスクラブ	④	④	④	0	/	3 / 4	-3	3

第3会場 D-3, 4 コート

No.	選手名・都道府県名・クラブ名	第3会場					勝率	差	順位
		221	222	223	224	225			
5	221 横田 翔 ・ 金山 勇晴 茨城 潮来ソフトテニススポーツ少年団・神栖ソフトテニススポーツ少年団	/	1	④	④	1	2 / 4		3
	222 草野 啄巳 ・ 尾股 隼太郎 福島 しらかわジュニア	④	/	④	④	0	3 / 4		2
	223 伊藤 聖琉 ・ 今井 奏良 福井 福井市ジュニアソフトテニスクラブ	0	3	/	④	1	1 / 4		4
	224 栗山 雄陸 ・ 徳永 大輔 佐賀 塩田ジュニア	0	1	0	/	0	0 / 4		5
	225 木村 颯 ・ 西岡 青晴 山口 下松ジュニア	④	④	④	④	/	4 / 4		1

男子5年生 予選リーグ(2)

第3会場 D-4 コート

No.	選手名・都道府県名・クラブ名	第3会場					勝率	差	順位
		226	227	228	229	230			
6	226 浅見 竣一朗 ・ 守屋 裕貴 埼玉 秩父ジュニア	/	④	④	④	④	4 / 4		1
	227 大東 七樹 ・ 竹之内 陵平 広島 原スポーツ少年団	0	/	④	0	0	1 / 4	-2	5
	228 佐藤 直輝 ・ 梅木 柊哉 山形 余目ソフトテニススポーツ少年団	1	2	/	2	④	1 / 4	-1	4
	229 井戸川 惺 ・ 井上 紘 宮崎 東郷ジュニアソフトテニスクラブ・NPO串間	1	④	④	/	④	3 / 4		2
	230 平林 和真 ・ 花村 晃瑛 長野 あずみ松川ジュニアソフトテニスクラブ	R	④	3	3	/	1 / 4	3	3

第3会場 D-5 コート

No.	選手名・都道府県名・クラブ名	第3会場					勝率	差	順位
		231	232	233	234	235			
7	231 工藤 康治朗 ・ 田中 敦貴 愛知 AJクラブ	/	④	2	④	④	3 / 4		2
	232 脇田 大吉 ・ 栗田 亮 神奈川 秦野ジュニアソフトテニスクラブ	2	/	1	④	④	2 / 4		3
	233 佐々 斗輝也 ・ 平井 啓吾 滋賀 清生町スポーツ少年団・安曇川ソフトテニススポーツ少年団	④	④	/	④	④	4 / 4		1
	234 工藤 大和 ・ 田中 悠斗 青森 青森市ジュニアソフトテニスクラブ・十和田STC	0	2	0	/	0	0 / 4		5
	235 福本 聖己 ・ 前薊 壮真 沖縄 石垣ボレーズ	0	2	3	④	/	1 / 4		4

第3会場 D-5, 6 コート

No.	選手名・都道府県名・クラブ名	第3会場					勝率	差	順位
		236	237	238	239	240			
8	236 橋本 将幸 ・ 梶原 拓弥 大阪 堺市テニススポーツ少年団・玉串ジュニアソフトテニスクラブ	/	④	④	④	④	4 / 4		1
	237 青山 倫大 ・ 蛭谷 誠也 静岡 douxソフトテニスクラブ・清水キッズ	0	/	3	1	2	0 / 4		5
	238 大木 陽登 ・ 宮田 京治 群馬 高崎SKYソフトテニスクラブ	3	④	/	1	3	1 / 4		4
	239 佐藤 慈隼 ・ 岡田 祥汰 岡山 倉敷ジュニアソフトテニスクラブ	2	④	④	/	④	3 / 4		2
	240 原田 隼弥 ・ 家吉 智哉 鹿児島 隈之城ジュニアソフトテニス	2	④	④	0	/	2 / 4		3

第3会場 D-6 コート

No.	選手名・都道府県名・クラブ名	第3会場					勝率	差	順位
		241	242	243	244	245			
9	241 石川 晴海 ・ 山道 悠生 石川 七尾ジュニアソフトテニスクラブ	/	④	④	④	④	3 / 4		1
	242 河村 颯希 ・ 諏訪部 陽大 千葉 佐倉クラブジュニア	2	/	④	④	④	3 / 4		2
	243 三崎 太一 ・ 中西 一稀 京都 城陽ジュニアテニスクラブ	0	0	/	3	④	1 / 4		4
	244 佐々木 大愛 ・ 佐々木 信之輔 宮城 太白JST・将監JST	1	2	④	/	④	2 / 4		3
	245 岩田 壮央 ・ 古家 陸 熊本 熊本春竹ジュニアソフトテニスクラブ	0	3	2	2	/	0 / 4		5

第3会場 D-7 コート

No.	選手名・都道府県名・クラブ名	第3会場					勝率	差	順位
		246	247	248	249	250			
10	246 野本 凌生 ・ 瀧野 欧介 群馬 箕郷スポ少	/	④	④	④	④	4 / 4		1
	247 小橋口 泰佑 ・ 是永 憲志 鹿児島 伊集院ジュニアソフトテニスクラブ	0	/	1	2	0	0 / 4		5
	248 大倉 丞太郎 ・ 増子 朝飛 福島 しらかわジュニア	3	④	/	④	2	2 / 4		3
	249 西村 史弥 ・ 三好 愛次朗 滋賀 大津ジュニアソフトテニスクラブ	1	④	1	/	1	1 / 4		4
	250 岸本 和真 ・ 大西 一輝 三重 桑名ジュニアクラブ	2	④	④	④	/	3 / 4		2

男子5年生 予選リーグ(3)

第3会場 D-7, 8 コート

No.	選手名・都道府県名・クラブ名	251	252	253	254	255	勝率	差	順位
11	251 庄子 然 ・ 柴山 大河 宮城 長命ヶ丘JST	/	④	④	④	④	4 / 4		1
	252 藤崎 広大 ・ 須田 雄太 千葉 手賀沼ジュニアクラブ	R	/	R	R	R	0 / 4		5
	253 大曲 李空 ・ 加藤 寛大 広島 焼山ジュニアスポーツクラブソフトテニス部	3	④	/	④	④	3 / 4		2
	254 舟木 空 ・ 家倉 翔大 福井 敦賀ソフトテニススポーツ少年団	0	④	1	/	1	1 / 4		4
	255 奥泉 良亮 ・ 屋間 悠佑 埼玉 坂戸ソフトテニスジュニア	1	④	2	④	/	2 / 4		3

第3会場 D-8 コート

No.	選手名・都道府県名・クラブ名	256	257	258	259	260	勝率	差	順位
12	256 富山 陽太 ・ 峯田 智生 宮崎 飩肥ジュニアソフトテニス・延岡Kids	/	④	④	④	④	4 / 4		1
	257 吉井 達哉 ・ 桐原 尚大 茨城 みらいジュニア	1	/	2	④	④	2 / 4	2	2
	258 守屋 駿 ・ 藤中 元気 岡山 岡山Kidsソフトテニスクラブ・WashuKidsソフトテニスクラブ	1	④	/	④	2	2 / 4	0	3
	259 浦上 翔太 ・ 白木 皓崇 長野 箕輪オーダリー	0	1	1	/	0	0 / 4		5
	260 谷島 颯 ・ 大澤 拓海 北海道 名寄ソフトテニス連盟	1	0	④	④	/	2 / 4	-2	4

第4会場 D-64 コート

No.	選手名・都道府県名・クラブ名	261	262	263	264	265	勝率	差	順位
13	261 樋口 生真 ・ 廣岡 航輝 岐阜 大垣市ソフトテニススポーツ少年団	/	④	④	0	④	3 / 4		2
	262 岩本 大周 ・ 藤島 達也 福岡 北九州ジュニア・直方ジュニアソフトテニスクラブ	0	/	0	1	0	0 / 4		5
	263 草野 太基 ・ 半田 聖弥 山形 南陽ソフトテニススポーツ少年団	0	④	/	0	3	1 / 4		4
	264 清水 駿 ・ 木田 達也 大阪 藤井寺ジュニアソフトテニスクラブ	④	④	④	/	④	4 / 4		1
	265 田林 永吉 ・ 笹井 悠月 東京 成瀬ジュニアソフトテニスクラブ・砩南ジュニアソフトテニスクラブ	3	④	④	0	/	2 / 4		3

第4会場 D-64, 65 コート

No.	選手名・都道府県名・クラブ名	266	267	268	269	270	勝率	差	順位
14	266 柳川 篤士 ・ 赤坂 浩太 富山 滑川ジュニアソフトテニスクラブ	/	④	④	④	1	3 / 4	-2	3
	267 杉山 智昂 ・ 林 希望 岩手 米崎ジュニアソフトテニススポーツ少年団	1	/	0	0	1	0 / 4		5
	268 今井 翔生 ・ 楠神 隼 奈良 生駒ジュニアソフトテニスクラブ	2	④	/	3	2	1 / 4		4
	269 田中 蘭聖 ・ 鈴木 紳斗 千葉 船橋ジュニア	3	④	④	/	④	3 / 4	2	1
	270 實田 煌羽 ・ 吉川 恵大 鳥取 羽合ソフトテニススポーツ少年団・江府小ソフトテニスクラブ	④	④	④	1	/	3 / 4	0	2

第4会場 D-65 コート

No.	選手名・都道府県名・クラブ名	271	272	273	274	275	勝率	差	順位
15	271 青木 真尋 ・ 金崎 隆之介 神奈川 伊勢原ジュニアソフトテニスクラブ	/	④	④	2	④	3 / 4		2
	272 佐藤 直輝 ・ 岩野 匠汰 新潟 新津ジュニアソフトテニス	0	/	1	0	2	0 / 4		5
	273 松尾 響介 ・ 西野 結貴 佐賀 塩田ジュニア	1	④	/	1	0	1 / 4		4
	274 彦坂 健太 ・ 森下 優輝 愛知 田原市スポーツ少年団	④	④	④	/	④	4 / 4		1
	275 津田 宙紀 ・ 永瀬 光琉 島根 松江ジュニアソフトテニススクール・出雲JST	2	④	④	0	/	2 / 4		3

男子5年生 予選リーグ(4)

第4会場 D-66 コート

No.	選手名・都道府県名・クラブ名	276	277	278	279	280	勝率	差	順位
16	276 本郷 岳 ・ 古和田 恭平 京都 綾部ジュニアソフトテニスクラブ	/	④	④	④	1	3 / 4		2
	277 森口 陽生 ・ 宮下 怜来 石川 とりやソフトテニスクラブ	3	/	④	④	3	2 / 4		3
	278 秋山 洋斗 ・ 手塚 達平 山梨 富士川町ソフトテニススポーツ少年団	1	2	/	④	2	1 / 4		4
	279 坂田 優斗 ・ 渡邊 駿 山口 STCキッズ・徳山ジュニア	0	3	1	/	1	0 / 4		5
	280 本城 遥樹 ・ 二股 幸人 長崎 長島ITC	④	④	④	④	/	4 / 4		1

第4会場 D-66, 67 コート

No.	選手名・都道府県名・クラブ名	281	282	283	284	285	勝率	差	順位
17	281 小笠原 鳳太 ・ 小島 大輝 静岡 豊田健友ジュニアクラブ	/	④	④	④	④	4 / 4		1
	282 西 蛍心 ・ 溝辺 琥春 熊本 FLAP錦	0	/	0	1	0	0 / 4		5
	283 杉渕 忠稀 ・ 片岡 将武 秋田 森吉ジュニアソフトテニスクラブ	0	④	/	④	1	2 / 4		3
	284 鈴木 雅也 ・ 安村 尚紀 和歌山 打田ジュニアソフトテニスクラブ	0	④	1	/	3	1 / 4		4
	285 大橋 翔太 ・ 高梨 隼 栃木 BCファイターズ	0	④	④	④	/	3 / 4		2

第4会場 D-67 コート

No.	選手名・都道府県名・クラブ名	286	287	288	289	290	勝率	差	順位
18	286 渡部 峻史 ・ 島谷 楽空 広島 原スポーツ少年団	/	④	④	④	④	4 / 4		1
	287 大前 太暉 ・ 仲川 空輝 三重 成川スポーツ少年団・神内ジュニアスポーツ少年団クラブ	1	/	3	1	④	1 / 4		4
	288 藤中 尊 ・ 宇賀耶 拓光 栃木 一本松テニスクラブJr	3	④	/	2	④	2 / 4		3
	289 佐藤 良吹 ・ 菅原 大馳 福島 須賀川ソフトテニススポーツ少年団・しらかわジュニア	0	④	④	/	④	3 / 4		2
	290 酒井 大地 ・ 内倉 海響 福井 武生ソフトテニススポーツ少年団・三国ジュニアソフトテニスクラブ	0	1	0	2	/	0 / 4		5

第4会場 D-68 コート

No.	選手名・都道府県名・クラブ名	291	292	293	294	295	勝率	差	順位
19	291 中川 翔喜 ・ 玉置 毅斗 滋賀 長浜ソフトテニス協会ジュニア・安土ジュニアSTスポーツ少年団	/	④	④	④	④	4 / 4		1
	292 中村 隆幸 ・ 長峰 大和 宮崎 都城アトムジュニアクラブ	1	/	3	3	0	0 / 4		5
	293 渡邊 哲平 ・ 原田 比呂 北海道 追分ソフトテニスクラブ	0	④	/	1	1	1 / 4		4
	294 小峯 大空 ・ 三木 颯人 富山 木津ソフトテニスクラブ	0	④	④	/	0	2 / 4		3
	295 松本 和希 ・ 矢崎 康介 茨城 美浦ジュニアソフトテニススポーツ少年団	3	④	④	④	/	3 / 4		2

第4会場 D-68, 69 コート

No.	選手名・都道府県名・クラブ名	296	297	298	299	300	勝率	差	順位
20	296 近藤 慶一 ・ 間庭 賢人 群馬 前橋JTC・群馬町JTC	/	3	④	④	④	3 / 4		2
	297 鍛冶田 真育 ・ 松原 琉喜 奈良 ニューウィングスクラブ	④	/	④	④	④	4 / 4		1
	298 古俣 翼 ・ 坂下 悠仁 新潟 新潟内野STCスポーツ少年団	0	1	/	2	④	1 / 4		4
	299 浜岡 瑞季 ・ 井寺 暁太郎 福岡 みづまキッズソフトテニスクラブ	1	1	④	/	④	2 / 4		3
	300 宮東 駿 ・ 玉手 大翔 宮城 志波姫町STスポーツ少年団・北郷ソフトテニスクラブ	3	1	2	2	/	0 / 4		5

男子5年生 予選リーグ(5)

第4会場 D-69 コート

No.	選手名・都道府県名・クラブ名	301	302	303	304	305	勝率	差	順位
21	301 大前 智弥 ・ 工藤 圭恭 岐阜 Jr. 泉クラブ	/	④	④	④	④	4 / 4		1
	302 藤木 晴叶 ・ 大竹 公陽 千葉 もぐらクラブ	3	/	1	④	④	2 / 4		2
	303 屋根本 翔 ・ 田村 悠吾 山口 光ジュニア	0	④	/	2	1	1 / 4		5
	304 井上 雄心 ・ 堀之内 颯汰 鹿児島 西陵ジュニアソフトテニスクラブ	2	2	④	/	2	1 / 4		4
	305 今西 脩真 ・ 高垣 佳弘 京都 クレイソフトテニススポーツ少年団	2	3	④	④	/	2 / 4		3

第4会場 D-70 コート

No.	選手名・都道府県名・クラブ名	306	307	308	309	310	勝率	差	順位
22	306 根岸 滯紋 ・ 小泉 瑠唯 埼玉 皆野ジュニア	/	④	④	④	④	4 / 4		1
	307 吉村 光次朗 ・ 寺田 育未 大阪 藤井寺ジュニアソフトテニスクラブ	1	/	④	④	2	2 / 4	2	2
	308 原田 柊 ・ 野口 悠晴 長崎 大村ジュニア	0	0	/	④	④	2 / 4	-1	3
	309 佐藤 希海 ・ 小松 拓歩 山形 酒田ソフトテニススポーツ少年団	1	3	3	/	2	0 / 4		5
	310 浦浜 大牙 ・ 杉田 大樹 鳥取 明道スポーツ少年団テニス部	1	④	1	④	/	2 / 4	-1	4

第4会場 D-70, 71 コート

No.	選手名・都道府県名・クラブ名	311	312	313	314	315	勝率	差	順位
23	311 林 耕平 ・ 山田 麗生 長野 松川少年少女クラブ・サービスエース飯島	/	④	④	④	④	4 / 4		1
	312 塚本 星弥 ・ 塚本 光琉 愛知 朝日S. T. C	0	/	④	0	④	2 / 4		3
	313 菊地 颯 ・ 菊地 莉柘 岩手 藤沢ジュニア	0	1	/	0	2	0 / 4		5
	314 成田 朋哉 ・ 伊藤 幹太 東京 千歳ソフトテニスクラブ	3	④	④	/	④	3 / 4		2
	315 高須 啓介 ・ 岩崎 駆 熊本 玉名ジュニアソフトテニスクラブ	1	1	④	3	/	1 / 4		4

第4会場 D-71 コート

No.	選手名・都道府県名・クラブ名	316	317	318	319	320	勝率	差	順位
24	316 鶴田 歩夢 ・ 佐藤 仁 秋田 横手ソフトテニススポーツ少年団	/	④	④	1	1	2 / 4		3
	317 関戸 想太 ・ 市場 伯 山梨 境川ソフトテニススポーツ少年団・鳴沢村スポーツ少年団ソフトテニス部	3	/	④	1	3	1 / 4		4
	318 女鹿田 圭佑 ・ 堀江 結太 島根 出雲JST	2	1	/	0	1	0 / 4		5
	319 古橋 迅 ・ 中 京介 石川 小松荒屋ジュニアソフトテニスクラブ	④	④	④	/	④	4 / 4		1
	320 萩森 大和斗 ・ 渡辺 大 千葉 船橋ジュニア	④	④	④	0	/	3 / 4		2

第4会場 D-72 コート

No.	選手名・都道府県名・クラブ名	321	322	323	324	325	勝率	差	順位
25	321 後藤 優斗 ・ 木内 陸人 和歌山 ゆうゆうスポーツクラブ海南・L. C. C.	/	④	④	④	④	4 / 4		1
	322 佐藤 照隼 ・ 松崎 仁 岡山 倉敷ジュニアソフトテニスクラブ	2	/	④	④	④	3 / 4		2
	323 伊藤 凜 ・ 秋山 勝暉 静岡 掛川ジュニアソフトテニスクラブ・富岳ジュニアクラブ	3	2	/	④	3	1 / 4		4
	324 橋本 和樹 ・ 上岩 結都 佐賀 唐津ジュニア	1	0	1	/	1	0 / 4		5
	325 富永 智輝 ・ 足立 悠太 神奈川 花水ジュニアソフトテニスクラブ	2	2	④	④	/	2 / 4		3

男子5年生 予選リーグ(6)

第4会場 D-72, 73 コート

No.	選手名・都道府県名・クラブ名	326	327	328	329	330	勝率	差	順位
26	326 山中 一世 ・ 小川 凜太郎 東京 稲城ジュニアソフトテニスクラブ	/	④	④	④	④	4 / 4		1
	327 野田 祐輝 ・ 嶋田 皓太 和歌山 ゆかわJrテニスクラブ	0	/	2	④	1	1 / 4		4
	328 吉田 陸人 ・ 橋本 周和 山口 永源クラブ	0	④	/	④	3	2 / 4		3
	329 川崎 彪雅 ・ 古川 巽 新潟 燕ソフトテニススポーツ少年団	2	1	1	/	1	0 / 4		5
	330 大久保 匠 ・ 藤井 智暉 佐賀 塩田ジュニア	2	④	④	④	/	3 / 4		2

第4会場 D-73 コート

No.	選手名・都道府県名・クラブ名	331	332	333	334	335	勝率	差	順位
27	331 八木 春希 ・ 初鹿 暁哉 埼玉 わかくさ	/	④	④	④	④	4 / 4		1
	332 小林 侑巧 ・ 中尾 瑠唯 長崎 時津ジュニア	0	/	0	0	0	0 / 4		5
	333 高橋 翔琉 ・ 菱谷 直希 岩手 前沢ジュニアソフトテニススポーツ少年団	2	④	/	1	2	1 / 4		4
	334 佐野 公亮 ・ 安竹 陸翔 静岡 富士宮ソフトテニススポーツ少年団	2	④	④	/	3	2 / 4		3
	335 谷口 柁太 ・ 出村 虹空 石川 七尾ジュニアソフトテニスクラブ	2	④	④	④	/	3 / 4		2

第5会場 C-1 コート

No.	選手名・都道府県名・クラブ名	336	337	338	339	340	勝率	差	順位
28	336 三上 輝 ・ 三上 柁二 大阪 岸和田ジュニア	/	④	④	④	④	4 / 4		1
	337 奥山 未来 ・ 朝岡 広大 山形 スポーツ少年団山形ソフトテニスクラブ・南陽ソフトテニススポーツ少年団	0	/	0	④	0	1 / 4		4
	338 沖 勇磨 ・ 高尾 駿平 福岡 カブの森Jr. ソフトテニスクラブ・ジュニアソフトテニスクラブ「からすてんく」	0	④	/	④	④	3 / 4		2
	339 村松 慶一 ・ 山崎 颯斗 鳥取 気高ジュニアクラブ	0	1	0	/	1	0 / 4		5
	340 宇田川 寿大 ・ 力山 直人 千葉 浦安市ソフトテニスジュニア	0	④	1	④	/	2 / 4		3

第5会場 C-1, C-5 コート

No.	選手名・都道府県名・クラブ名	341	342	343	344	345	勝率	差	順位
29	341 佐藤 太登 ・ 保住 弥英 福島 二本松ジュニアソフトテニスクラブ	/	④	④	④	④	4 / 4		1
	342 内藤 慶介 ・ 清水 皓太 長野 あづみ野クラブ・伊那キッズ	0	/	0	0	0	0 / 4		5
	343 長谷川 聖記 ・ 小木曾 快成 岐阜 多治見ジュニアクラブ	1	④	/	④	④	3 / 4		2
	344 谷口 健斗 ・ 岸本 航 茨城 常陸太田ソフトテニススポーツ少年団・友部ジュニアソフトテニスクラブ	2	④	3	/	④	2 / 4		3
	345 長野 瑛寿 ・ 池上 琉夢 鹿児島 伊集院ジュニアソフトテニスクラブ	1	④	0	1	/	1 / 4		4

第5会場 C-5 コート

No.	選手名・都道府県名・クラブ名	346	347	348	349	350	勝率	差	順位
30	346 西川 陽都 ・ 大村 遙隼 富山 城端ソフトテニススポーツ少年団	/	④	④	④	1	3 / 4		2
	347 永瀬 大地 ・ 稲田 周 島根 松江ジュニアソフトテニススクール	1	/	1	④	0	1 / 4		4
	348 大泉 宏斗 ・ 木村 遥斗 宮城 大河原ソフトテニス協会	1	④	/	④	3	2 / 4		3
	349 脇田 優 ・ 村田 亮道 熊本 熊本春竹ジュニアソフトテニスクラブ	1	0	0	/	0	0 / 4		5
	350 依田 翔 ・ 長田 昇 山梨 甲府ストロング	④	④	④	④	/	4 / 4		1

男子5年生 予選リーグ(7)

第5会場 C-6 コート

	No.	選手名・都道府県名・クラブ名	第5会場					勝率	差	順位
			351	352	353	354	355			
31	351	中内 謙秀 ・ 角谷 泰志 三重 伊勢ジュニアソフトテニスクラブ	/	④	④	④	④	4 / 4		1
	352	大用 峻平 ・ 伊藤 柚輝 千葉 市原ジュニア	0	/	④	0	0	1 / 4		4
	353	外川 陸 ・ 一戸 啓 青森 平賀ガンバスポーツ少年団	1	1	/	0	0	0 / 4		5
	354	西澤 晴斗 ・ 緒方 優也 滋賀 大津ジュニアソフトテニスクラブ	2	④	④	/	④	3 / 4		2
	355	前谷 碧人 ・ 新井 樹 北海道 北見ソフトテニス少年団・滝川ロード	0	④	④	1	/	2 / 4		3

第5会場 C-6、C-7 コート

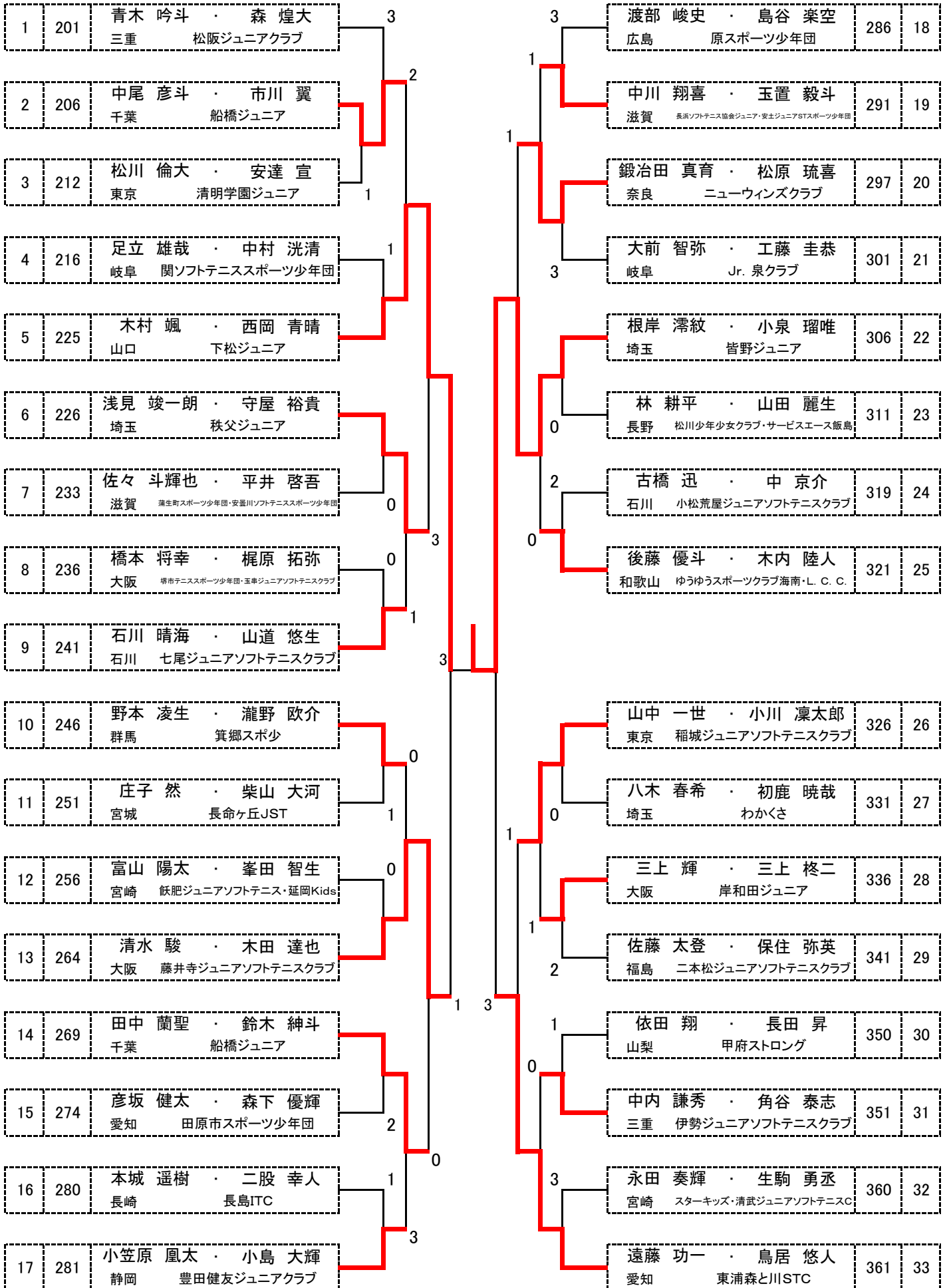
	No.	選手名・都道府県名・クラブ名	第5会場					勝率	差	順位
			356	357	358	359	360			
32	356	太田 光乙 ・ 新井 隆太 神奈川 出口ジュニアソフトテニスクラブ	/	④	3	1	1	1 / 4		4
	357	近田 悠人 ・ 石田 琉人 秋田 大館市ソフトテニス協会	0	/	1	1	0	0 / 4		5
	358	新留 直也 ・ 内山 凌輔 奈良 生駒ジュニアソフトテニスクラブ	④	④	/	④	3	3 / 4		2
	359	増本 和音 ・ 板舩 慶大 広島 音戸スポーツ少年団	④	④	2	/	2	2 / 4		3
	360	永田 奏輝 ・ 生駒 勇丞 宮崎 スターキッズ・清武ジュニアソフトテニスC	④	④	④	④	/	4 / 4		1

第5会場 C-7 コート

	No.	選手名・都道府県名・クラブ名	第5会場					勝率	差	順位
			361	362	363	364	365			
33	361	遠藤 功一 ・ 鳥居 悠人 愛知 東浦森と川STC	/	④	④	④	④	4 / 4		1
	362	逆瀬川 風雅 ・ 白波瀬 由麻 京都 綾部ジュニアソフトテニスクラブ	0	/	1	1	0	0 / 4		5
	363	坂 涼太郎 ・ 長谷部 志侑 栃木 竹の子クラブ	0	④	/	④	0	2 / 4		3
	364	横山 雄大 ・ 石隅 惺亜 福井 丸岡町ソフトテニススポーツ少年団	0	④	0	/	0	1 / 4		4
	365	井田 歩夢 ・ 安田 青空 岡山 総社ジュニアソフトテニスクラブ	2	④	④	④	/	3 / 4		2

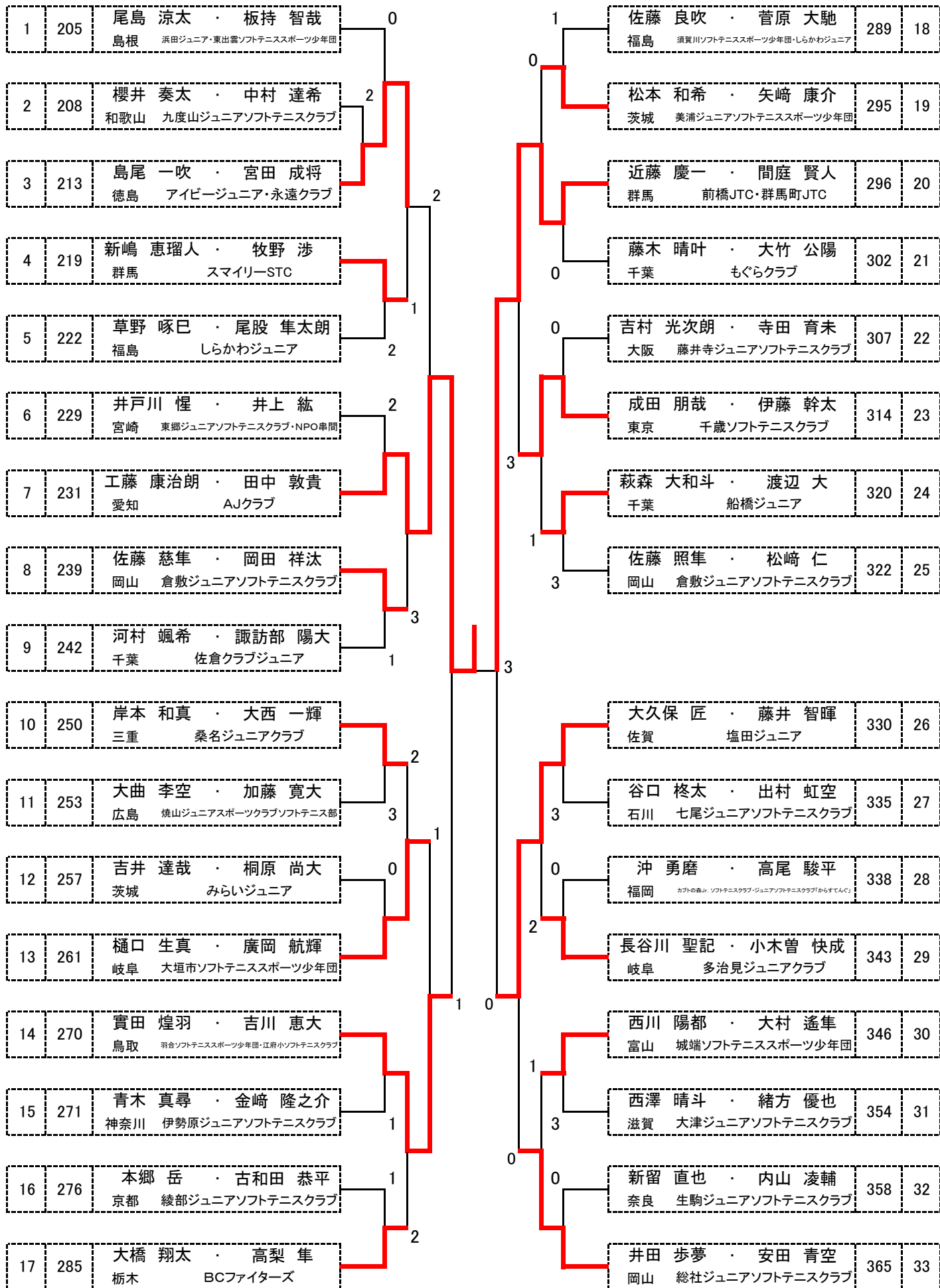
男子5年生 決勝トーナメント

第1会場



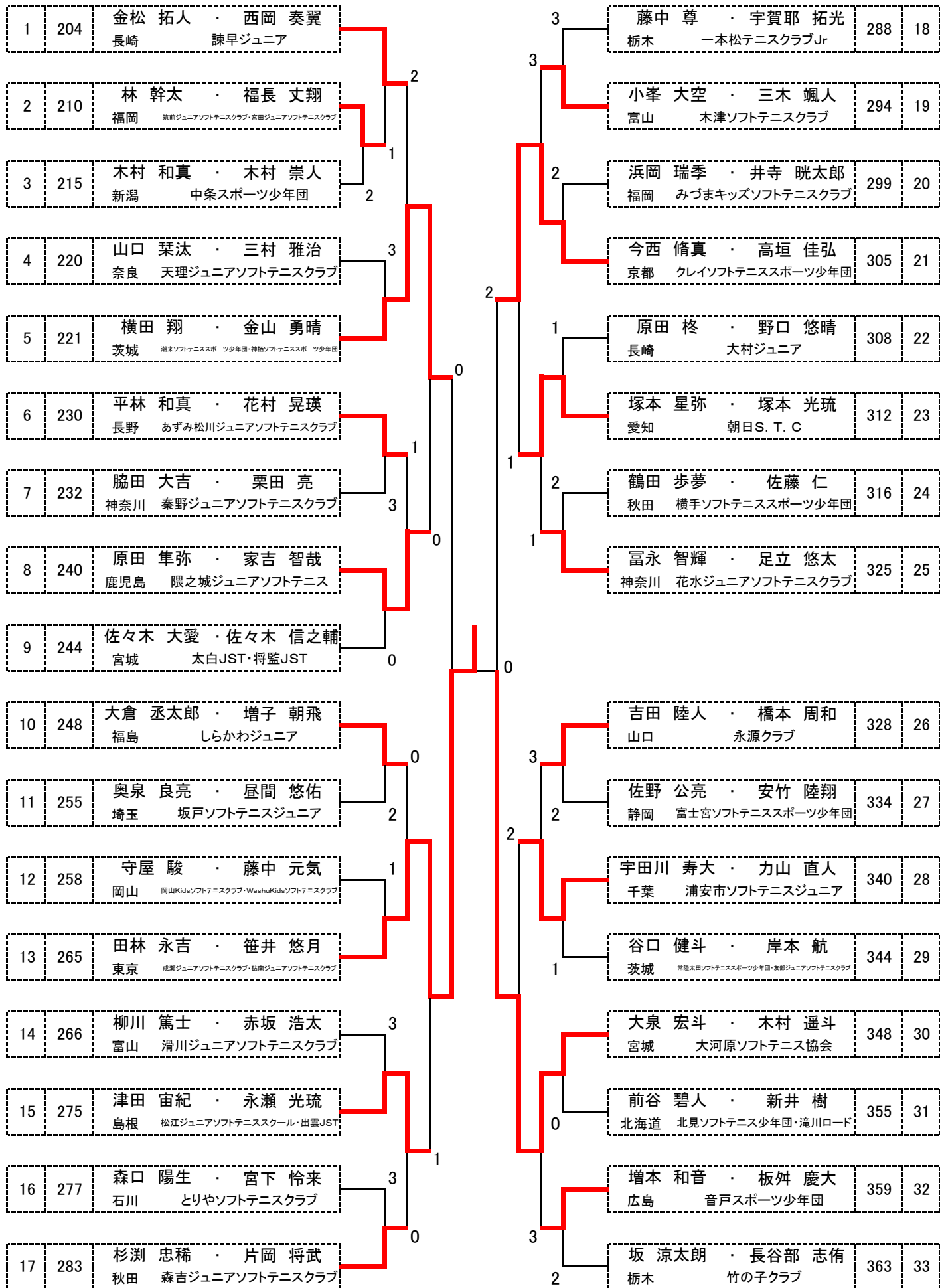
男子5年生 2位トーナメント

第3会場



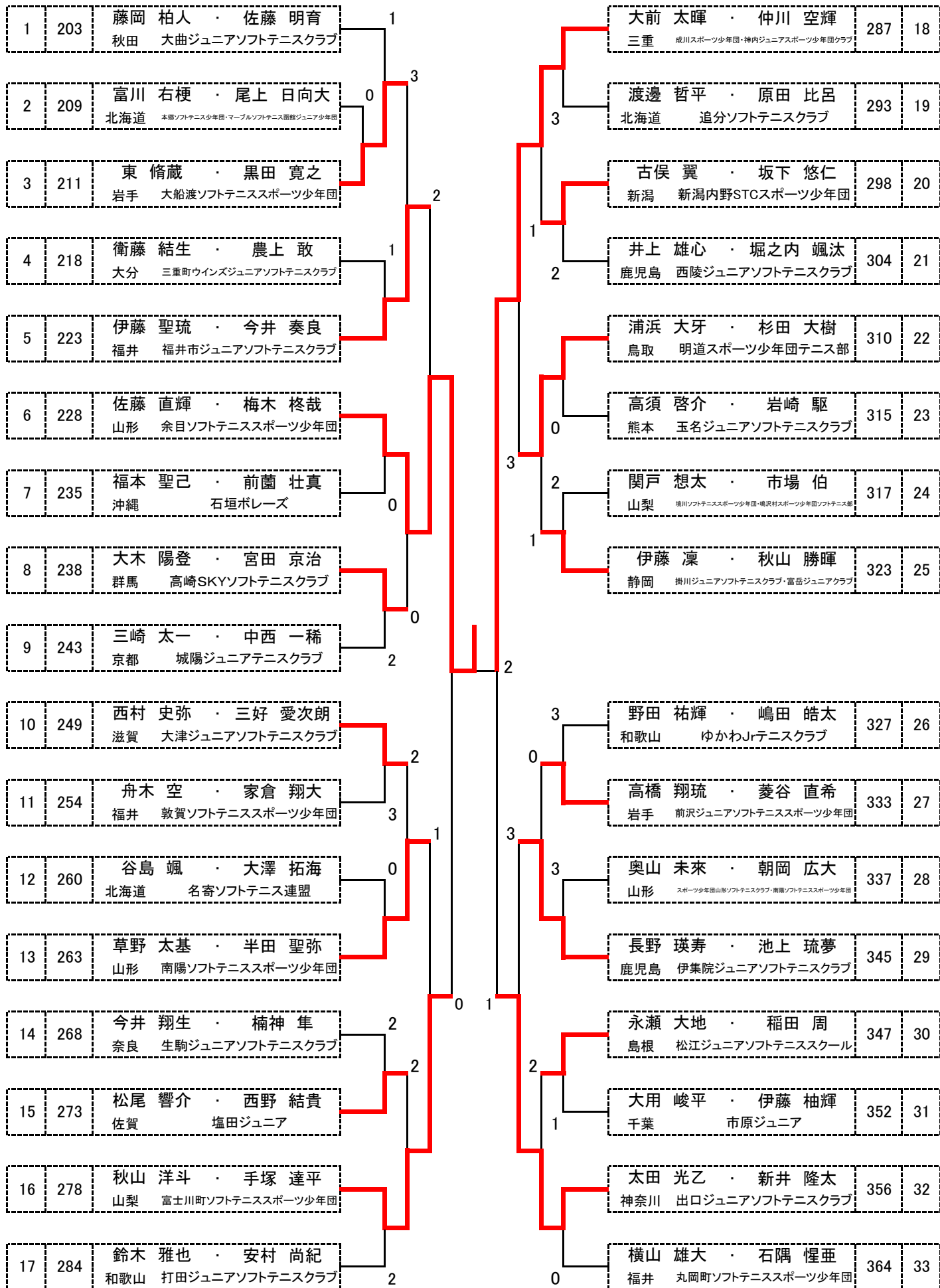
男子5年生 3位トーナメント

第2会場



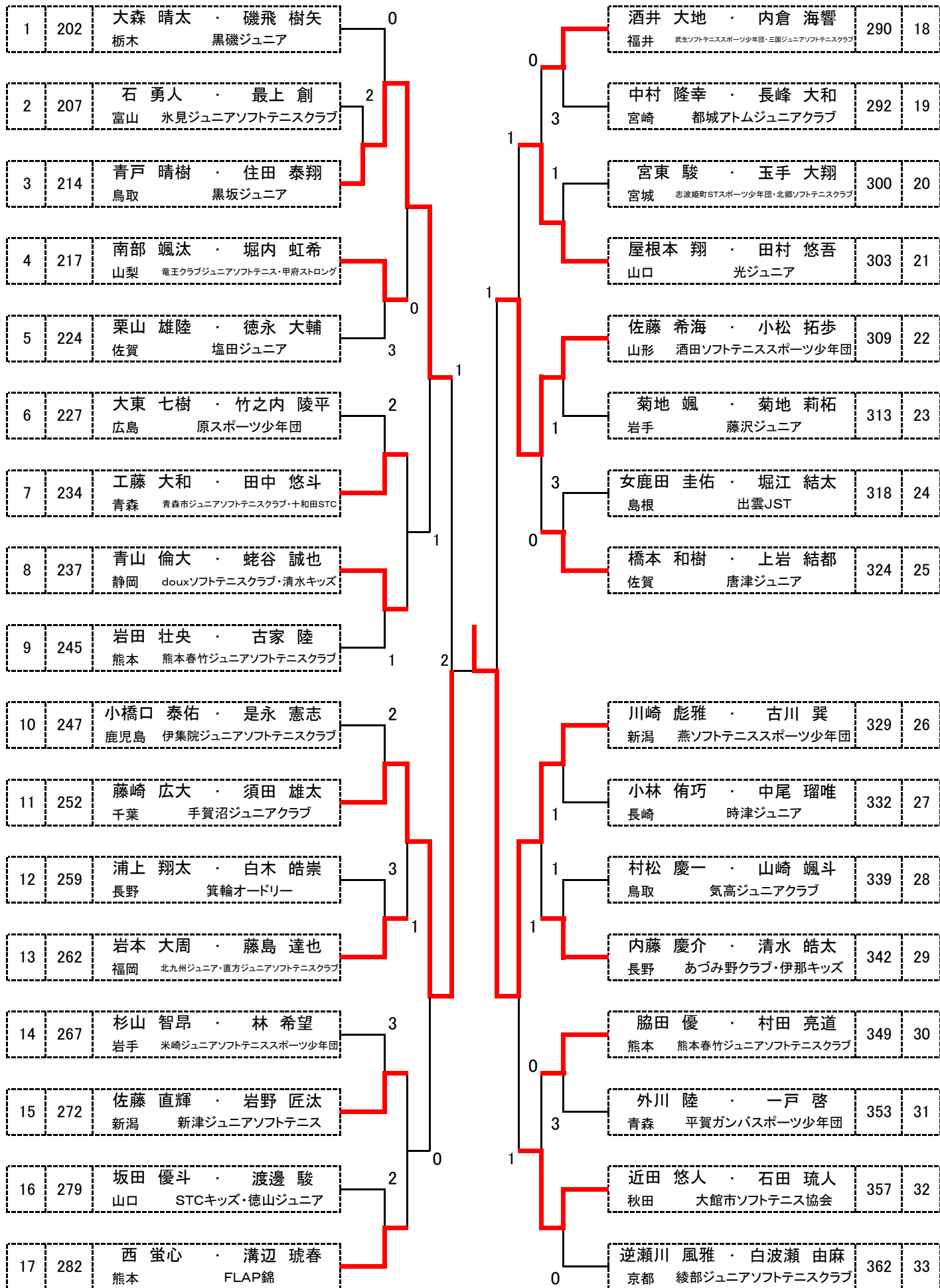
男子5年生 4位トーナメント

第7会場



男子5年生 5位トーナメント

第8会場



女子5年生 予選リーグ(1)

		第1会場					A-1 コート			
No.	選手名・都道府県名・クラブ名	601	602	603	604	605	勝率	差	順位	
101	601 前川 愛生 ・ 中谷 さくら 兵庫 明石ジュニアクラブ	/	④	④	④	④	4 / 4		1	
	602 高津 七星 ・ 佐藤 海音 千葉 いすみジュニアソフトテニスクラブ	0		④	④	0	2 / 4		3	
	603 千葉 彩未 ・ 熊谷 百華 岩手 藤沢ジュニア	0	3		0	2	0 / 4		5	
	604 堀田 呼春 ・ 松岡 映璃 熊本 熊本春竹ジュニアソフトテニスクラブ	0	3	④		0	1 / 4		4	
	605 中島 彩里 ・ 平川 彩音 長野 あずみ松川ジュニアソフトテニスクラブ	0	④	④	④		3 / 4		2	

		第1会場					A-1, 2 コート			
No.	選手名・都道府県名・クラブ名	606	607	608	609	610	勝率	差	順位	
102	606 藤井 優羽 ・ 市川 夏麻 三重 津ジュニアクラブ	/	④	④	④	④	4 / 4		1	
	607 小林 結奈 ・ 佐々木 寛奈 岡山 玉野市ジュニアソフトテニスクラブ	2		0	2	④	1 / 4	-1	5	
	608 水野 沙姫 ・ 下田 雪乃 群馬 前橋JTC	2	④		④	④	3 / 4		2	
	609 大盛 華 ・ 福本 安汝 沖縄 石垣ポレーズ	0	④	2		3	1 / 4	1	3	
	610 佐藤 かすみ ・ 小坂 美凧 秋田 秋田市ジュニアソフトテニス	0	3	2	④		1 / 4	0	4	

		第1会場					A-2 コート			
No.	選手名・都道府県名・クラブ名	611	612	613	614	615	勝率	差	順位	
103	611 五十嵐 優音 ・ 閑田 真央 神奈川 横浜PSC	/	3	④	2	3	1 / 4		4	
	612 米田 ひより ・ 廣谷 桃香 大阪 河南JTC	④		④	④	④	4 / 4		1	
	613 河上 ここの ・ 西條 心優 鳥取 伯耆STC	1	0		3	0	0 / 4		5	
	614 林田 真奈 ・ 町中 真帆 佐賀 多良ジュニアクラブ	④	2	④		2	2 / 4		3	
	615 平島 望愛 ・ 中村 羽稀 北海道 北海道芦別ソフトテニス少年団	④	2	④	④		3 / 4		2	

		第1会場					A-3 コート			
No.	選手名・都道府県名・クラブ名	616	617	618	619	620	勝率	差	順位	
104	616 半田 実来 ・ 小林 千紗 山形 スポーツ少年団山形ソフトテニスクラブ	/	④	④	④	④	4 / 4		1	
	617 東垣内 夏妃 ・ 片山 仁渚 和歌山 ゆうゆうスポーツクラブ海南	0		④	④	2	2 / 4		3	
	618 飯沼 菜乃 ・ 岡田 羽音 東京 成瀬ジュニアソフトテニスクラブ	1	0		2	2	0 / 4		5	
	619 今井 咲良 ・ 林 心愛 富山 氷見ジュニアソフトテニスクラブ	0	1	④		2	1 / 4		4	
	620 石原 梨生奈 ・ 榊原 萌夏 愛知 安城ジュニアクラブ	0	④	④	④		3 / 4		2	

		第1会場					A-3, 4 コート			
No.	選手名・都道府県名・クラブ名	621	622	623	624	625	勝率	差	順位	
105	621 泉屋 初希 ・ 宮本 愛梨 千葉 手賀沼ジュニアクラブ	/	④	④	④	④	4 / 4		1	
	622 松下 樹里 ・ 井川 歩香 長崎 五島ジュニア	0		0	0	0	0 / 4		5	
	623 板垣 菜佑 ・ 神田 桜奈 島根 大社ソフトテニススポーツ少年団・浜田ジュニア	1	④		3	④	2 / 4		3	
	624 高野 由妃瑠 ・ 宮越 彩歌 福井 丸岡町ソフトテニススポーツ少年団	1	④	④		④	3 / 4		2	
	625 向山 せら ・ 山本 楓 青森 十和田STC	0	④	0	3		1 / 4		4	

女子5年生 予選リーグ(2)

第1会場 A-4 コート

No.	選手名・都道府県名・クラブ名	626	627	628	629	630	勝率	差	順位
106	田中 美和 ・ 向畑 奈々未 滋賀 甲賀テニススポーツ少年団・野洲ジュニアソフトテニスクラブ	/	④	④	④	2	3 / 4	0	2
	猪崎 心結 ・ 岩崎 姫楽 宮崎 東郷ジュニアソフトテニスクラブ・都城アトムジュニアクラブ	0	/	0	1	1	0 / 4		5
	二藤 愛望 ・ 野田 千晶 静岡 韮山ジュニアテニスクラブ	0	④	/	2	2	1 / 4		4
	水野 日香莉 ・ 水野 希咲 福島 須賀川ソフトテニススポーツ少年団	2	④	④	/	④	3 / 4	2	1
	立木 こころ ・ 野口 愛梨 埼玉 小川ジュニア	④	④	④	0	/	3 / 4	-2	3

第1会場 A-5 コート

No.	選手名・都道府県名・クラブ名	631	632	633	634	635	勝率	差	順位
107	松田 絢花 ・ 斎藤 咲 山口 STCキッズ・宇部ジュニア	/	④	④	3	④	3 / 4		2
	横田 未来 ・ 野口 愛珠 茨城 潮来ソフトテニススポーツ少年団・神栖ソフトテニススポーツ少年団	2	/	0	0	1	0 / 4		5
	大久保 瑠夏 ・ 山口 莉乃 石川 河北台キッズソフトテニスクラブ	0	④	/	0	2	1 / 4		4
	増田 菜月 ・ 小薮 心愛 奈良 ニューウインズクラブ	④	④	④	/	④	4 / 4		1
	西村 吏乃 ・ 中村 日花莉 大分 姫島ジュニアソフトテニスクラブ	1	④	④	0	/	2 / 4		3

第1会場 A-6 コート

No.	選手名・都道府県名・クラブ名	636	637	638	639	640	勝率	差	順位
108	田中 栞 ・ 桑木 愛花 栃木 芳賀STCジュニア	/	④	④	④	④	4 / 4		1
	石垣 京香 ・ 柏谷 奈美 宮城 矢本JST	0	/	④	1	1	1 / 4		4
	横佐古 悠空 ・ 山ノ内 颯希 香川 善通寺JSC	1	2	/	2	0	0 / 4		5
	佐々木 杏 ・ 山口 理緒 福岡 Shingu-JST・下山門ジュニアソフトテニスクラブ	1	④	④	/	④	3 / 4		2
	上田 絆灯 ・ 柳原 佳奈 京都 宇治ジュニアソフトテニスクラブ	0	④	④	1	/	2 / 4		3

第1会場 A-6, 7 コート

No.	選手名・都道府県名・クラブ名	641	642	643	644	645	勝率	差	順位
109	西原 友里 ・ 西村 優那 広島 広島土曜クラブジュニア・因島JST	/	④	④	④	④	4 / 4		1
	渡辺 美空 ・ 中沢 杏花里 山梨 都留クラブジュニア	0	/	0	2	0	0 / 4		5
	廣瀬 結花 ・ 高木 己想 岐阜 瑞穂ジュニアソフトテニスクラブ	2	④	/	④	④	3 / 4		2
	高橋 舞 ・ 須貝 若菜 新潟 中条スポーツ少年団	3	④	2	/	④	2 / 4		3
	生野 葉奈 ・ 水口 彩音 鹿児島 垂水キッズSTスポーツ少年団・広木小ソフトテニススポーツ少年団	2	④	1	2	/	1 / 4		4

第1会場 A-7 コート

No.	選手名・都道府県名・クラブ名	646	647	648	649	650	勝率	差	順位
110	岩元 望美 ・ 岩元 愛美 奈良 奈良USJ	/	④	④	④	④	4 / 4		1
	橋本 紗蘭 ・ 浮貝 彩未 愛知 佐屋ジュニアソフトテニスクラブ	1	/	④	0	3	1 / 4		4
	中村 有佐 ・ 永茂 杏優音 山口 下松ジュニア	1	1	/	1	2	0 / 4		5
	青木 香林 ・ 栗本 真有 群馬 北軽井沢クラブ・高崎SKYソフトテニスクラブ	1	④	④	/	④	3 / 4		2
	坂口 美沙姫 ・ 竹山 千尋 長崎 球屋本舗・さざジュニア	0	④	④	3	/	2 / 4		3

女子5年生 予選リーグ(3)

第1会場 A-8 コート

No.	選手名・都道府県名・クラブ名	651	652	653	654	655	勝率	差	順位
111	651 渡辺 藍梨 ・ 重久 友紀 青森 弘前あすなろジュニアソフトテニスクラブ・東北町ジュニアクラブ		3	2	2	1	0 / 4		5
	652 高瀬 美侑 ・ 三方 晴楓 京都 舞鶴ひまわりクラブ	④		④	3	0	2 / 4		3
	653 丸山 琴未 ・ 中川 葉奈 福井 武生ソフトテニススポーツ少年団・福井市ジュニアソフトテニスクラブ	④	0		0	2	1 / 4		4
	654 小西 遙香 ・ 遠崎 結衣 鳥取 東山ジュニア・就将ソフトテニス部	④	④	④		1	3 / 4		2
	655 宮内 柚実 ・ 杉本 希 埼玉 杉戸ジュニア	④	④	④	④		4 / 4		1

第1会場 A-8, 9 コート

No.	選手名・都道府県名・クラブ名	656	657	658	659	660	勝率	差	順位
112	656 福島 好花 ・ 大門 菜奈 茨城 MCD		1	④	④	④	3 / 4		2
	657 渡辺 柁 ・ 赤田 桃果 石川 輪島ジュニアソフトテニスクラブ	④		④	④	④	4 / 4		1
	658 堀 早弥夏 ・ 西 来夢 和歌山 和歌山・橋本ジュニアソフトテニスクラブ・御坊ジュニアソフトテニスクラブ	1	0		④	3	1 / 4		4
	659 高橋 美海 ・ 千葉 奈緒 宮城 JST仙台	0	1	2		2	0 / 4		5
	660 中島 那菜 ・ 一ノ瀬 未憂 佐賀 塩田ジュニア・嬉野小ジュニア	2	1	④	④		2 / 4		3

第1会場 A-9 コート

No.	選手名・都道府県名・クラブ名	661	662	663	664	665	勝率	差	順位
113	661 若子 逢未 ・ 鈴木 このは 岐阜 多治見ジュニアクラブ		④	④	④	④	4 / 4		1
	662 首藤 さやか ・ 青木 若葉 福島 勿来ジュニアソフトテニススポーツ少年団	0		1	1	0	0 / 4		5
	663 西村 紀咲 ・ 越宗 紗来 岡山 瀬戸ジュニアソフトテニスクラブ	2	④		④	④	3 / 4		2
	664 別府 真恋 ・ 芝田 心夏 鹿児島 西陵ジュニアソフトテニスクラブ	2	④	1		④	2 / 4		3
	665 網野 彩希 ・ 宮本 詩織 山梨 加納岩ジュニアテニスクラブ	0	④	0	0		1 / 4		4

第1会場 A-10 コート

No.	選手名・都道府県名・クラブ名	666	667	668	669	670	勝率	差	順位
114	666 保院 愛深 ・ 中島 妃花 富山 城端ソフトテニススポーツ少年団		④	3	④	④	3 / 4		2
	667 山城 華蓮 ・ 椿本 花帆 三重 成川スポーツ少年団	1		1	3	④	1 / 4	0	3
	668 市田 あさひ ・ 高橋 果鈴 北海道 太平南テニス同好会	④	④		④	④	4 / 4		1
	669 窪田 杏菜 ・ 植田 朱理 熊本 南関町ジュニアソフトテニスクラブ	3	④	1		3	1 / 4	0	4
	670 菊地 怜奈 ・ 及川 日菜 岩手 猿沢スポーツ少年団	1	3	2	④		1 / 4	0	5

第1会場 A-10, 11 コート

No.	選手名・都道府県名・クラブ名	671	672	673	674	675	勝率	差	順位
115	671 野津 楓未 ・ 糸賀 りの 島根 松江ジュニアソフトテニススクール		④	④	1	3	2 / 4		3
	672 長島 綾音 ・ 山本 李桜 神奈川 花水ジュニアソフトテニスクラブ	0		④	0	0	1 / 4		4
	673 田口 実夢 ・ 梅川 結音 秋田 大曲ジュニアソフトテニスクラブ	1	0		2	1	0 / 4		5
	674 清水 真菜 ・ 野村 心愛 兵庫 龍野ジュニアクラブ	④	④	④		④	4 / 4		1
	675 瀬戸口 快 ・ 前田 千陽 宮崎 スターキッズ・清武ジュニアソフトテニスC	④	④	④	2		3 / 4		2

女子5年生 予選リーグ(4)

第1会場 A-11 コート

No.	選手名・都道府県名・クラブ名	676	677	678	679	680	勝率	差	順位
116	676 尾郷 志帆 ・ 赤川 日向 大阪 岸和田ジュニア	/	④	3	3	④	2 / 4		4
	677 君島 沙和 ・ 山本 百花 栃木 今市ジュニアソフトテニスクラブ	0	/	2	④	1	1 / 4		5
	678 唐澤 すみれ ・ 遠藤 奏心 長野 サービスエース飯島	④	④	/	0	1	2 / 4		3
	679 滝口 月姫乃 ・ 氏家 来夢 山形 天童ウィナーズソフトテニススポーツ少年団	④	3	④	/	2	2 / 4		2
	680 田畑 蘭 ・ 石川 夏海 静岡 阿多古クラブ	1	④	④	④	/	3 / 4		1

第1会場 A-12 コート

No.	選手名・都道府県名・クラブ名	681	682	683	684	685	勝率	差	順位
117	681 高野 鈴奈 ・ 高野 蓮奈 東京 日の出ジュニアソフトテニスクラブ	/	④	④	④	④	4 / 4		1
	682 寺澤 亜杏子 ・ 大辻 奈有子 滋賀 蒲生町スポーツ少年団・安曇川ソフトテニススポーツ少年団	2	/	④	1	3	1 / 4		4
	683 白石 万桜 ・ 岩田 愛美 福岡 北九州ジュニア	1	3	/	2	1	0 / 4		5
	684 樽村 妹穂 ・ 三戸森 奈緒 広島 呉キッズ	1	④	④	/	④	3 / 4		2
	685 小川 望恵 ・ 堀澤 理心 新潟 小千谷市ジュニアソフトテニスクラブ	2	④	④	3	/	2 / 4		3

第1会場 A-13 コート

No.	選手名・都道府県名・クラブ名	686	687	688	689	690	勝率	差	順位
118	686 石井 春菜 ・ 國司 瑞姫 佐賀 桜ジュニア	/	④	④	3	④	3 / 4		1
	687 小泉 優希 ・ 赤井 琴音 茨城 美浦ジュニアソフトテニススポーツ少年団	1	/	3	2	④	1 / 4		4
	688 堀野 こなつ ・ 門松 莓 島根 St. キッズ益田	0	④	/	④	④	3 / 4		2
	689 大西 真可珀 ・ 廣崎 菜那 青森 おいらせ町ソフトテニススポーツ少年団・むつソフトテニススポーツ少年団	④	④	2	/	1	2 / 4		3
	690 村田 実夢 ・ 三浦 暢子 徳島 永遠クラブ	1	3	1	④	/	1 / 4		5

第1会場 A-13, 14 コート

No.	選手名・都道府県名・クラブ名	691	692	693	694	695	勝率	差	順位
119	691 菊地 優花 ・ 澤田 凜 山梨 都留クラブジュニア	/	3	1	④	④	2 / 4		3
	692 枝 成実 ・ 加藤 みお 滋賀 安曇川ソフトテニススポーツ少年団	④	/	2	④	④	3 / 4		2
	693 関口 みれい ・ 徳嵩 桜希 長野 長野JSTC	④	④	/	④	④	4 / 4		1
	694 清水 彩未 ・ 富永 玲奈 山口 徳山ジュニア	1	3	0	/	3	0 / 4		5
	695 中石 結蘭 ・ 浦 百花 熊本 宇土ジュニア	3	1	0	④	/	1 / 4		4

第1会場 A-14 コート

No.	選手名・都道府県名・クラブ名	696	697	698	699	700	勝率	差	順位
120	696 中村 楓芽 ・ 宮前 希帆 福井 三国ジュニアソフトテニスクラブ	/	④	④	④	1	3 / 4		2
	697 徳島 彩 ・ 権藤 杏奈 宮崎 木城ジュニアソフトテニス・延岡Kids	1	/	④	④	1	2 / 4		3
	698 黒澤 彩華 ・ 中村 心優 東京 千歳ソフトテニスクラブ・高畑ジュニアソフトテニスクラブ	1	0	/	④	3	1 / 4		4
	699 白石 すみれ ・ 阿部 彩羽 秋田 仙北ソフトテニススポーツ少年団・横手ソフトテニススポーツ少年団	0	3	2	/	2	0 / 4		5
	700 八田 陽愛 ・ 川口 亜実 三重 松阪ジュニアクラブ	④	④	④	④	/	4 / 4		1

女子5年生 予選リーグ(5)

第1会場 A-15 コート

No.	選手名・都道府県名・クラブ名	701	702	703	704	705	勝率	差	順位
121	701 馬島 沙英 ・ 北村 心暖 兵庫 上郡ジュニアクラブ	/	④	④	④	④	4 / 4		1
	702 多田 葵 ・ 志鎌 莉菜 山形 スポーツ少年団山形ソフトテニスクラブ	0	/	④	1	3	1 / 4		4
	703 田村 菜月 ・ 大橋 琉那 富山 砺波東部ジュニアソフトテニスクラブ・WING射水スポーツ少年団	0	1	/	3	0	0 / 4		5
	704 鴨志田 綾 ・ 江木 愛菜 千葉 浦安市ソフトテニスジュニア	0	④	④	/	3	2 / 4		3
	705 椎木 温日 ・ 吉根 珠樹 北海道 名寄ソフトテニス連盟・大麻ソフトテニス少年団	0	④	④	④	/	3 / 4		2

第1会場 A-15, 16 コート

No.	選手名・都道府県名・クラブ名	706	707	708	709	710	勝率	差	順位
122	706 榎本 あい ・ 上野 純鈴 岐阜 岐南ジュニアソフトテニスクラブ	/	④	④	0	2	2 / 4		3
	707 小林 朋花 ・ 尾濱 芹香 広島 焼山ジュニアスポーツクラブソフトテニス部	0	/	④	0	1	1 / 4		4
	708 石津 歩夏 ・ 枝川 佳乃 神奈川 横須賀ジュニアソフトテニスクラブ	0	3	/	3	1	0 / 4		5
	709 片山 麻衣 ・ 森田 すず 香川 丸亀ソフトテニススポーツ少年団・琴平ジュニアソフトテニスクラブ	④	④	④	/	④	4 / 4		1
	710 中澤 祐香 ・ 北村 有実加 和歌山 九度山ジュニアソフトテニスクラブ	④	④	④	3	/	3 / 4		2

第1会場 A-16 コート

No.	選手名・都道府県名・クラブ名	711	712	713	714	715	勝率	差	順位
123	711 根岸 雛乃 ・ 加藤 好海 埼玉 小川ジュニア・芝SCジュニアソフトテニスクラブ	/	④	④	2	0	2 / 4		3
	712 久木野 光咲 ・ 浅田 美月 鹿児島 隼之城ジュニアソフトテニス	1	/	④	0	0	1 / 4		4
	713 坂井 里帆 ・ 伊藤 友萌 宮城 JST仙台	3	2	/	2	0	0 / 4		5
	714 藤部 真央 ・ 伊藤 璃子 石川 河北台キッズソフトテニスクラブ	④	④	④	/	2	3 / 4		2
	715 瀬戸 綾華 ・ 辻 彩音 大阪 玉串ジュニアソフトテニスクラブ・堺市テニススポーツ少年団	④	④	④	④	/	4 / 4		1

第2会場 B-1 コート

No.	選手名・都道府県名・クラブ名	716	717	718	719	720	勝率	差	順位
124	716 内田 真愛 ・ 清水 千里 鳥取 東山ジュニア	/	④	④	④	2	3 / 4	-1	3
	717 藤澤 実亜 ・ 牧野 遥 群馬 スマイリーSTC	3	/	④	④	④	3 / 4	2	1
	718 阿部 みちる ・ 齋藤 ほのみ 福島 二本松ジュニアソフトテニスクラブ	0	1	/	④	1	1 / 4		4
	719 小塚 佳奈子 ・ 後藤 彩寿 長野 サービスエース飯島	0	2	2	/	1	0 / 4		5
	720 都築 佳苗 ・ 辻 ひなの 愛知 安城ジュニアクラブ	④	1	④	④	/	3 / 4	-1	2

第2会場 B-1, 2 コート

No.	選手名・都道府県名・クラブ名	721	722	723	724	725	勝率	差	順位
125	721 高橋 寧々 ・ 木村 和楓 新潟 中条スポーツ少年団	/	④	④	2	④	3 / 4		1
	722 大橋 沙朱 ・ 日笠 愛美 栃木 一本松テニスクラブJr	3	/	④	④	④	3 / 4		2
	723 山口 ほのか ・ 中村 心菜 奈良 王寺ジュニアソフトテニスクラブ	3	2	/	④	0	1 / 4		4
	724 今野 晴菜 ・ 井上 姫那 岩手 大船渡ソフトテニススポーツ少年団	④	2	2	/	0	1 / 4		5
	725 川崎 美穂 ・ 山本 祥乃 福岡 大牟田リトルキッズ	1	3	④	④	/	2 / 4		3

女子5年生 予選リーグ(6)

第2会場 B-2 コート

No.	選手名・都道府県名・クラブ名	726	727	728	729	730	勝率	差	順位
126	726 谷口 新紗 ・ 加藤 七菜 京都 舞鶴ひまわりクラブ	/	④	④	④	④	4 / 4		1
	727 山崎 愛海 ・ 相原 愛 千葉 佐倉クラブジュニア・花見川クラブジュニア	1	/	1	1	④	1 / 4	-1	5
	728 小林 葵 ・ 狩野 藍音 長崎 諫早ジュニア	2	④	/	0	2	1 / 4	1	3
	729 外山 煌羅 ・ 吉川 暖音 静岡 阿多古クラブ	2	④	④	/	④	3 / 4		2
	730 山本 和佳 ・ 大村 瑞葉 岡山 WashuKidsソフトテニスクラブ・玉野市ジュニアソフトテニスクラブ	1	2	④	1	/	1 / 4	0	4

第2会場 B-3 コート

No.	選手名・都道府県名・クラブ名	731	732	733	734	735	勝率	差	順位
127	731 堀 さくら ・ 堀 かえで 岐阜 大翔会	/	④	④	④	④	4 / 4		1
	732 近藤 望心 ・ 清水 惇奈 新潟 見附市ソフトテニススポーツ少年団	0	/	0	④	④	2 / 4		3
	733 松村 紗希 ・ 吉原 綾美 大阪 岸和田ジュニア	0	④	/	④	④	3 / 4		2
	734 田口 陽向 ・ 田口 輝 秋田 港北ソフトテニススポーツ少年団	0	2	1	/	④	1 / 4		4
	735 海老澤 帆夏 ・ 齋藤 綾乃 茨城 下妻JSTクラブ	0	2	3	1	/	0 / 4		5

第2会場 B-3, 4 コート

No.	選手名・都道府県名・クラブ名	736	737	738	739	740	勝率	差	順位
128	736 森脇 陽香 ・ 野上 莉緒奈 山口 STCキッズ	/	④	④	④	④	4 / 4		1
	737 中村 莉万 ・ 高井 瑠菜 長崎 長田ジュニア	0	/	0	0	3	0 / 4		5
	738 瀧口 乃音 ・ 宍戸 琴音 千葉 いすみジュニアソフトテニスクラブ	1	④	/	④	④	3 / 4		2
	739 石黒 いずみ ・ 大居 愛美 富山 庄川ソフトテニス少年団	0	④	3	/	④	2 / 4		3
	740 西谷 香音 ・ 宮内 彩羽 愛媛 松山ジュニア	0	④	0	3	/	1 / 4		4

第2会場 B-4 コート

No.	選手名・都道府県名・クラブ名	741	742	743	744	745	勝率	差	順位
129	741 服部 天音 ・ 佐藤 心美 群馬 前橋JTC	/	④	④	④	④	4 / 4		1
	742 大村 優奈 ・ 関根 彩水 北海道 本郷ソフトテニス少年団	0	/	④	3	④	2 / 4		3
	743 大西 柚実 ・ 井田 まなか 京都 福知山ジュニアソフトテニスクラブ	1	3	/	3	④	1 / 4		4
	744 杉尾 愛花 ・ 小田 妃莉 宮崎 都城アトムジュニアクラブ	1	④	④	/	④	3 / 4		2
	745 金守 優月 ・ 作田 結衣 石川 宝ジュニアソフトテニスクラブ	0	2	1	1	/	0 / 4		5

第2会場 B-5 コート

No.	選手名・都道府県名・クラブ名	746	747	748	749	750	勝率	差	順位
130	746 畑崎 沙月 ・ 上田 凜奈 和歌山 日高ジュニアソフトテニスクラブ	/	④	④	④	0	3 / 4		2
	747 松尾 祥子 ・ 中尾 莓 佐賀 三日月キッズ	0	/	2	3	1	0 / 4		5
	748 阿部 優未 ・ 千田 望羽 岩手 南都田ソフトテニススポーツ少年団	0	④	/	④	0	2 / 4		3
	749 岡崎 嗣乃 ・ 三上 陽芽 島根 はすみスポーツ少年団	0	④	2	/	0	1 / 4		4
	750 三角 梨花 ・ 伊東 李々花 神奈川 南大師ジュニアソフトテニスクラブ	④	④	④	④	/	4 / 4		1

女子5年生 予選リーグ(7)

第2会場 B-5, 6 コート

No.	選手名・都道府県名・クラブ名	第2会場					勝率	差	順位
		751	752	753	754	755			
131	751 折原 真妃 ・ 福原 萌生 埼玉 高野ジュニア	/	④	2	1	3	1 / 4		4
	752 峰田 琴美 ・ 森本 紗希 熊本 玉名ジュニアソフトテニスクラブ	0	/	0	1	1	0 / 4		5
	753 小林 紗依 ・ 永沢 日陽花 山形 スポーツ少年団山形ソフトテニスクラブ	④	④	/	0	2	2 / 4		3
	754 永井 優理子 ・ 大橋 玲雨 静岡 豊田健友ジュニアクラブ	④	④	④	/	④	4 / 4		1
	755 松浦 菜華 ・ 佐藤 美希 広島 因島JST・三原ジュニアソフトテニスクラブ	④	④	④	1	/	3 / 4		2

第2会場 B-6 コート

No.	選手名・都道府県名・クラブ名	第2会場					勝率	差	順位
		756	757	758	759	760			
132	756 奥井 璃那 ・ 右原 優菜 福井 敦賀ソフトテニススポーツ少年団	/	0	④	④	2	2 / 4		3
	757 梅澤 希乃香 ・ 米川 ひかり 奈良 桜井ガンバクラブ	④	/	1	④	④	3 / 4		1
	758 梶原 理央 ・ 大島 伊織 栃木 今市ジュニアソフトテニスクラブ	2	④	/	④	1	2 / 4		4
	759 三田井 楓 ・ 神田 愛理美 大分 臼杵リターンエース	2	0	0	/	1	0 / 4		5
	760 菅原 菜倫 ・ 安曇 桃花 宮城 南方JST・長命ヶ丘JST	④	1	④	④	/	3 / 4		2

第2会場 B-7 コート

No.	選手名・都道府県名・クラブ名	第2会場					勝率	差	順位
		761	762	763	764	765			
133	761 横田 果楠子 ・ 松本 遥菜 岡山 総社ジュニアソフトテニスクラブ・倉敷ジュニアソフトテニスクラブ	/	④	④	3	1	2 / 4		2
	762 相坂 未来 ・ 三浦 爽来 青森 Willスポーツクラブ・平賀ガンバスポーツ少年団	0	/	1	0	④	1 / 4		4
	763 井口 里咲 ・ 清水 優桜 山梨 竜王クラブジュニアソフトテニス	1	④	/	1	④	2 / 4		3
	764 古澤 心唯 ・ 川島 莉乃 滋賀 蒲生町スポーツ少年団	④	④	④	/	④	4 / 4		1
	765 座波 桜花 ・ 平良 彩妃 沖縄 玉城クラブ	④	1	2	3	/	1 / 4		5

第2会場 B-7, 8 コート

No.	選手名・都道府県名・クラブ名	第2会場					勝率	差	順位
		766	767	768	769	770			
134	766 西田 瑠菜 ・ 野村 文楓 東京 稲城ジュニアソフトテニスクラブ・日の出ジュニアソフトテニスクラブ	/	④	④	0	④	3 / 4		1
	767 出井 未侑 ・ 猪上 茉友香 鳥取 福部ソフトテニスクラブ	0	/	0	0	0	0 / 4		5
	768 眞川 涼花 ・ 荒田 姫来 鹿児島 広木小ソフトテニススポーツ少年団	2	④	/	④	3	2 / 4		3
	769 吉田 涼華 ・ 長野 玲音 愛知 津島市ソフトテニスジュニアクラブ	④	④	3	/	3	2 / 4		4
	770 坂本 朱羽 ・ 菊地 陽奈 福島 はまともジュニアソフトテニスクラブ・南相馬ジュニアソフトテニスクラブ	0	④	④	④	/	3 / 4		2

第2会場 B-8 コート

No.	選手名・都道府県名・クラブ名	第2会場					勝率	差	順位
		771	772	773	774	775			
135	771 近藤 明日咲 ・ 松端 さくら 香川 普通寺JSC	/	④	④	④	④	4 / 4		1
	772 小野 芽吹 ・ 吉宗 汐菜 福岡 Shingu-JST・福岡市ジュニア	0	/	1	④	3	1 / 4	0	4
	773 丹羽 彩友 ・ 中村 心春 三重 桑名ジュニアクラブ	2	④	/	④	④	3 / 4		2
	774 富岡 蘭 ・ 富岡 玲 兵庫 明石ジュニアクラブ	1	3	3	/	④	1 / 4	1	3
	775 富永 結華 ・ 古谷 咲妃 千葉 ふれあいクラブジュニア	1	④	2	2	/	1 / 4	-1	5

女子5年生 決勝トーナメント

第1会場

101	601	前川 愛生 ・ 中谷 さくら 兵庫 明石ジュニアクラブ				石井 春菜 ・ 國司 瑞姫 佐賀 桜ジュニア	686	118
102	606	藤井 優羽 ・ 市川 夏麻 三重 津ジュニアクラブ	2		3	関口 みれい ・ 徳嵩 桜希 長野 長野JSTC	693	119
103	612	米田 ひより ・ 廣谷 桃香 大阪 河南JTC	2		3	八田 陽愛 ・ 川口 亜実 三重 松阪ジュニアクラブ	700	120
104	616	半田 実来 ・ 小林 千紗 山形 スポーツ少年団山形ソフトテニスクラブ	3		1	馬島 沙英 ・ 北村 心暖 兵庫 上郡ジュニアクラブ	701	121
105	621	泉屋 初希 ・ 宮本 愛梨 千葉 手賀沼ジュニアクラブ	1		1	片山 麻衣 ・ 森田 すず 香川 丸亀ソフトテニススポーツ少年団・等々力ジュニアソフトテニスクラブ	709	122
106	629	水野 日香莉 ・ 水野 希咲 福島 須賀川ソフトテニススポーツ少年団	0		2	瀬戸 綾華 ・ 辻 彩音 大阪 玉串ジュニアソフトテニスクラブ・堺市テニススポーツ少年団	715	123
107	634	増田 菜月 ・ 小薮 心愛 奈良 ニューウィンズクラブ	0		0	藤澤 実亜 ・ 牧野 遥 群馬 スマイリーSTC	717	124
108	636	田中 葉 ・ 桑木 愛花 栃木 芳賀STCジュニア	0		1	高橋 寧々 ・ 木村 和楓 新潟 中条スポーツ少年団	721	125
109	641	西原 友里 ・ 西村 優那 広島 広島土曜クラブジュニア・因島JST	2		1	谷口 新紗 ・ 加藤 七菜 京都 舞鶴ひまわりクラブ	726	126
110	646	岩元 望美 ・ 岩元 愛美 奈良 奈良USJ	2		2	堀 さくら ・ 堀 かえで 岐阜 大翔会	731	127
111	655	宮内 柚実 ・ 杉本 希 埼玉 杉戸ジュニア	0		1	森脇 陽香 ・ 野上 莉緒奈 山口 STCキッズ	736	128
112	657	渡辺 柊 ・ 赤田 桃果 石川 輪島ジュニアソフトテニスクラブ	1		2	服部 天音 ・ 佐藤 心美 群馬 前橋JTC	741	129
113	661	若子 逢未 ・ 鈴木 このは 岐阜 多治見ジュニアクラブ	0		2	三角 梨花 ・ 伊東 李々花 神奈川 南大師ジュニアソフトテニスクラブ	750	130
114	668	市田 あさひ ・ 高橋 果鈴 北海道 太平南テニス同好会	1		0	永井 優理子 ・ 大橋 玲雨 静岡 豊田健友ジュニアクラブ	754	131
115	674	清水 真菜 ・ 野村 心愛 兵庫 龍野ジュニアクラブ	2		0	梅澤 希乃香 ・ 米川 ひかり 奈良 桜井ガンバクラブ	757	132
116	680	田畑 蘭 ・ 石川 夏海 静岡 阿多古クラブ	3		2	古澤 心唯 ・ 川島 莉乃 滋賀 蒲生町スポーツ少年団	764	133
117	681	高野 鈴奈 ・ 高野 連奈 東京 日の出ジュニアソフトテニスクラブ	0		3	西田 瑠菜 ・ 野村 文楓 東京 稲城ジュニアソフトテニスクラブ・日の出ジュニアソフトテニスクラブ	766	134
					3	近藤 明日咲 ・ 松端 さくら 香川 普通寺JSC	771	135

女子5年生 2位トーナメント

第3会場

101	605	中島 彩里 ・ 平川 彩音 長野 あずみ松川ジュニアソフトテニスクラブ	3	0	堀野 こなつ ・ 門松 莓 島根 St. キッズ益田	688	118
102	608	水野 沙姫 ・ 下田 雪乃 群馬 前橋JTC	2	0	枝 成実 ・ 加藤 みお 滋賀 安曇川ソフトテニススポーツ少年団	692	119
103	615	平島 望愛 ・ 中村 羽稀 北海道 北海道芦別ソフトテニス少年団	3	0	中村 楓芽 ・ 宮前 希帆 福井 三国ジュニアソフトテニスクラブ	696	120
104	620	石原 梨生奈 ・ 榎原 萌夏 愛知 安城ジュニアクラブ	0	0	椎木 温日 ・ 吉根 珠樹 北海道 名寄ソフトテニス連盟・大麻ソフトテニス少年団	705	121
105	624	高野 由妃瑠 ・ 宮越 彩歌 福井 丸岡町ソフトテニススポーツ少年団	1	0	中澤 祐香 ・ 北村 有実加 和歌山 九度山ジュニアソフトテニスクラブ	710	122
106	626	田中 美和 ・ 向畑 奈々未 滋賀 甲賀テニススポーツ少年団・野洲ジュニアソフトテニスクラブ	3	0	藤部 真央 ・ 伊藤 璃子 石川 河北台キッズソフトテニスクラブ	714	123
107	631	松田 絢花 ・ 斎藤 咲 山口 STCキッズ・宇部ジュニア	2	0	都築 佳苗 ・ 辻 ひなの 愛知 安城ジュニアクラブ	720	124
108	639	佐々木 杏 ・ 山口 理緒 福岡 Shingu-JST・下山門ジュニアソフトテニスクラブ	1	0	大橋 沙朱 ・ 日笠 愛美 栃木 一本松テニスクラブJr	722	125
109	643	廣瀬 結花 ・ 高木 己想 岐阜 瑞穂ジュニアソフトテニスクラブ	0	3	外山 煌羅 ・ 吉川 暖音 静岡 阿多古クラブ	729	126
110	649	青木 香林 ・ 栗本 真有 群馬 北軽井沢クラブ・高崎SKYソフトテニスクラブ	3	3	松村 紗希 ・ 吉原 綾美 大阪 岸和田ジュニア	733	127
111	654	小西 遙香 ・ 遠崎 結衣 鳥取 東山ジュニア・就将ソフトテニス部	1	0	瀧口 乃音 ・ 宍戸 琴音 千葉 いすみジュニアソフトテニスクラブ	738	128
112	656	福島 好花 ・ 大門 菜奈 茨城 MCD	2	2	杉尾 愛花 ・ 小田 妃莉 宮崎 都城アトムジュニアクラブ	744	129
113	663	西村 紀咲 ・ 越宗 紗来 岡山 瀬戸ジュニアソフトテニスクラブ	1	0	畑崎 沙月 ・ 上田 凜奈 和歌山 日高ジュニアソフトテニスクラブ	746	130
114	666	保院 愛深 ・ 中島 妃花 富山 城端ソフトテニススポーツ少年団	1	2	松浦 菜華 ・ 佐藤 美希 広島 因島JST・三原ジュニアソフトテニスクラブ	755	131
115	675	瀬戸口 快 ・ 前田 千陽 宮崎 スターキッズ・清武ジュニアソフトテニス	3	1	菅原 茉倫 ・ 安曇 桃花 宮城 南方JST・長命ヶ丘JST	760	132
116	679	滝口 月姫乃 ・ 氏家 来夢 山形 天童ウィナーズソフトテニススポーツ少年団	1	3	横田 果楠子 ・ 松本 遥菜 岡山 総社ジュニアソフトテニスクラブ・倉敷ジュニアソフトテニスクラブ	761	133
117	684	樽村 妹穂 ・ 三戸森 奈緒 広島 呉キッズ	1	0	坂本 朱羽 ・ 菊地 陽奈 福島 はまもとジュニアソフトテニスクラブ・南相馬ジュニアソフトテニスクラブ	770	134
					丹羽 彩友 ・ 中村 心春 三重 桑名ジュニアクラブ	773	135

女子5年生 3位トーナメント

第6会場

101	602	高津 七星 ・ 佐藤 海音 千葉 いすみジュニアソフトテニスクラブ	3	大西 真可珀 ・ 廣崎 菜那 青森 <small>おいらせ町ソフトテニススポーツ少年団・むつソフトテニススポーツ少年団</small>	689	118
102	609	大盛 華 ・ 福本 安汝 沖縄 石垣ボレーズ	2	菊地 優花 ・ 澤田 凜 山梨 都留クラブジュニア	691	119
103	614	林田 真奈 ・ 町中 真帆 佐賀 多良ジュニアクラブ	3	徳島 彩 ・ 権藤 杏奈 宮崎 木城ジュニアソフトテニス・延岡Kids	697	120
104	617	東垣内 夏妃 ・ 片山 仁渚 和歌山 ゆうゆうスポーツクラブ海南	0	鴨志田 綾 ・ 江木 愛菜 千葉 浦安市ソフトテニスジュニア	704	121
105	623	板垣 菜佑 ・ 神田 桜奈 島根 大社ソフトテニススポーツ少年団・浜田ジュニア	3	榎本 あい ・ 上野 純鈴 岐阜 岐南ジュニアソフトテニスクラブ	706	122
106	630	立木 ころろ ・ 野口 愛梨 埼玉 小川ジュニア	1	根岸 雛乃 ・ 加藤 好海 埼玉 小川ジュニア・芝SCジュニアソフトテニスクラブ	711	123
107	635	西村 吏乃 ・ 中村 日花莉 大分 姫島ジュニアソフトテニスクラブ	0	内田 真愛 ・ 清水 千里 鳥取 東山ジュニア	716	124
108	640	上田 絆灯 ・ 柳原 佳奈 京都 宇治ジュニアソフトテニスクラブ	0	川崎 美穂 ・ 山本 祥乃 福岡 大牟田リトルキッズ	725	125
109	644	高橋 舞 ・ 須貝 若菜 新潟 中条スポーツ少年団	3	小林 葵 ・ 狩野 藍音 長崎 諫早ジュニア	728	126
110	650	坂口 美沙姫 ・ 竹山 千尋 長崎 球屋本舗・さざジュニア	1	近藤 望心 ・ 清水 惇奈 新潟 見附市ソフトテニススポーツ少年団	732	127
111	652	高瀬 美侑 ・ 三方 晴楓 京都 舞鶴ひまわりクラブ	0	石黒 いずみ ・ 大居 愛美 富山 庄川ソフトテニス少年団	739	128
112	660	中島 那菜 ・ 一ノ瀬 未憂 佐賀 塩田ジュニア・嬉野小ジュニア	3	大村 優奈 ・ 関根 彩水 北海道 本郷ソフトテニス少年団	742	129
113	664	別府 真恋 ・ 芝田 心夏 鹿児島 西陵ジュニアソフトテニスクラブ	1	阿部 優未 ・ 千田 望羽 岩手 南都田ソフトテニススポーツ少年団	748	130
114	667	山城 華蓮 ・ 椿本 花帆 三重 成川スポーツ少年団	0	小林 紗依 ・ 永沢 日陽花 山形 スポーツ少年団山形ソフトテニスクラブ	753	131
115	671	野津 楓未 ・ 糸賀 りの 島根 松江ジュニアソフトテニススクール	2	奥井 璃那 ・ 右原 優菜 福井 敦賀ソフトテニススポーツ少年団	756	132
116	678	唐澤 すみれ ・ 遠藤 奏心 長野 サービスエース飯島	1	井口 里咲 ・ 清水 優桜 山梨 竜王クラブジュニアソフトテニス	763	133
117	685	小川 望恵 ・ 堀澤 理心 新潟 小千谷市ジュニアソフトテニスクラブ	0	眞川 涼花 ・ 荒田 姫來 鹿児島 広木小ソフトテニススポーツ少年団	768	134
				富岡 蘭 ・ 富岡 玲 兵庫 明石ジュニアクラブ	774	135

女子5年生 4位トーナメント

第10会場

101	604	堀田 呼春 ・ 松岡 映璃 熊本 熊本春竹ジュニアソフトテニスクラブ	2	小泉 優希 ・ 赤井 琴音 茨城 美浦ジュニアソフトテニススポーツ少年団	687	118
102	610	佐藤 かすみ ・ 小坂 美凧 秋田 秋田市ジュニアソフトテニス	2	中石 結蘭 ・ 浦 百花 熊本 宇土ジュニア	695	119
103	611	五十嵐 優音 ・ 閑田 真央 神奈川 横浜PSC	0	黒澤 彩華 ・ 中村 心優 東京 千歳ソフトテニスクラブ・高畑ジュニアソフトテニスクラブ	698	120
104	619	今井 咲良 ・ 林 心愛 富山 氷見ジュニアソフトテニスクラブ	1	多田 葵 ・ 志鎌 莉菜 山形 スポーツ少年団山形ソフトテニスクラブ	702	121
105	625	向山 せら ・ 山本 楓 青森 十和田STC	1	小林 朋花 ・ 尾濱 芹香 広島 焼山ジュニアスポーツクラブソフトテニス部	707	122
106	628	二藤 愛望 ・ 野田 千晶 静岡 韮山ジュニアテニスクラブ	0	久木野 光咲 ・ 浅田 美月 鹿児島 隗之城ジュニアソフトテニス	712	123
107	633	大久保 瑠夏 ・ 山口 莉乃 石川 河北台キッズソフトテニスクラブ	0	阿部 みちる ・ 齋藤 ほのみ 福島 二本松ジュニアソフトテニスクラブ	718	124
108	637	石垣 京香 ・ 柏谷 奈美 宮城 矢本JST	1	山口 ほのか ・ 中村 心菜 奈良 王寺ジュニアソフトテニスクラブ	723	125
109	645	生野 葉奈 ・ 水口 彩音 鹿児島 垂水キッズSTスポーツ少年団・広木小ソフトテニススポーツ少年団	1	山本 和佳 ・ 大村 瑞葉 岡山 WashuKidsソフトテニスクラブ・玉野市ジュニアソフトテニスクラブ	730	126
110	647	橋本 紗蘭 ・ 浮貝 彩未 愛知 佐屋ジュニアソフトテニスクラブ	1	田口 陽向 ・ 田口 輝 秋田 港北ソフトテニススポーツ少年団	734	127
111	653	丸山 琴未 ・ 中川 葉奈 福井 民生ソフトテニススポーツ少年団・福井市ジュニアソフトテニスクラブ	2	西谷 香音 ・ 宮内 彩羽 愛媛 松山ジュニア	740	128
112	658	堀 早弥夏 ・ 西 来夢 和歌山 和歌山・橋本ジュニアソフトテニスクラブ・御橋ジュニアソフトテニスクラブ	1	大西 柚実 ・ 井田 まなか 京都 福知山ジュニアソフトテニスクラブ	743	129
113	665	網野 彩希 ・ 宮本 詩織 山梨 加納岩ジュニアテニスクラブ	2	岡崎 嗣乃 ・ 三上 陽芽 鳥根 はすみスポーツ少年団	749	130
114	669	窪田 杏菜 ・ 植田 朱理 熊本 南関町ジュニアソフトテニスクラブ	1	折原 真妃 ・ 福原 萌生 埼玉 高野ジュニア	751	131
115	672	長島 綾音 ・ 山本 李桜 神奈川 花水ジュニアソフトテニスクラブ	2	梶原 理央 ・ 大島 伊織 栃木 今市ジュニアソフトテニスクラブ	758	132
116	676	尾郷 志帆 ・ 赤川 日向 大阪 岸和田ジュニア	0	相坂 未来 ・ 三浦 爽来 青森 Willスポーツクラブ・平賀ガンバスポーツ少年団	762	133
117	682	寺澤 亜杏子 ・ 大辻 奈有子 滋賀 彌生町スポーツ少年団・安曇川ソフトテニススポーツ少年団	1	吉田 涼華 ・ 長野 玲音 愛知 津島市ソフトテニスジュニアクラブ	769	134
			0	小野 芽吹 ・ 吉宗 汐菜 福岡 Shingu-JST・福岡市ジュニア	772	135

女子5年生 5位トーナメント

第9会場

101	603	千葉 彩未 ・ 熊谷 百華 岩手 藤沢ジュニア	1	1	村田 実夢 ・ 三浦 暢子 徳島 永遠クラブ	690	118
102	607	小林 結奈 ・ 佐々木 寛奈 岡山 玉野市ジュニアソフトテニスクラブ		2	清水 彩未 ・ 富永 玲奈 山口 徳山ジュニア	694	119
103	613	河上 ここの ・ 西條 心優 鳥取 伯耆STC	3		白石 すみれ ・ 阿部 彩羽 秋田 <small>仙北ソフトテニススポーツ少年団・横手ソフトテニススポーツ少年団</small>	699	120
104	618	飯沼 菜乃 ・ 岡田 羽音 東京 成瀬ジュニアソフトテニスクラブ		2	田村 菜月 ・ 大橋 琉那 富山 <small>砺波東部ジュニアソフトテニスクラブ・WING射水スポーツ少年団</small>	703	121
105	622	松下 樹里 ・ 井川 歩香 長崎 五島ジュニア	3	0	石津 歩夏 ・ 枝川 佳乃 神奈川 横須賀ジュニアソフトテニスクラブ	708	122
106	627	猪崎 心結 ・ 岩崎 姫楽 宮崎 <small>東郷ジュニアソフトテニスクラブ・都城アトムジュニアクラブ</small>		3	坂井 里帆 ・ 伊藤 友萌 宮城 JST仙台	713	123
107	632	横田 未来 ・ 野口 愛珠 茨城 <small>蒲東ソフトテニススポーツ少年団・神居ソフトテニススポーツ少年団</small>	2	2	小塚 佳奈子 ・ 後藤 彩寿 長野 サービスエース飯島	719	124
108	638	横佐古 悠空 ・ 山ノ内 颯希 香川 善通寺JSC	3	2	今野 晴菜 ・ 井上 姫那 岩手 大船渡ソフトテニススポーツ少年団	724	125
109	642	渡辺 美空 ・ 中沢 杏花里 山梨 都留クラブジュニア	0	3	山崎 愛海 ・ 相原 愛 千葉 佐倉クラブジュニア・花見川クラブジュニア	727	126
110	648	中村 有佐 ・ 永茂 杏優音 山口 下松ジュニア		0	海老澤 帆夏 ・ 齋藤 綾乃 茨城 下妻JSTクラブ	735	127
111	651	渡辺 藍梨 ・ 重久 友紀 青森 <small>弘前あすなるジュニアソフトテニスクラブ・東北町ジュニアクラブ</small>	2	3	中村 莉万 ・ 高井 瑠菜 長崎 長田ジュニア	737	128
112	659	高橋 美海 ・ 千葉 奈緒 宮城 JST仙台	3	3	金守 優月 ・ 作田 結衣 石川 宝ジュニアソフトテニスクラブ	745	129
113	662	首藤 さやか ・ 青木 若葉 福島 勿来ジュニアソフトテニススポーツ少年団	3	0	松尾 祥子 ・ 中尾 莓 佐賀 三日月キッズ	747	130
114	670	菊地 怜奈 ・ 及川 日菜 岩手 猿沢スポーツ少年団		1	峰田 琴美 ・ 森本 紗希 熊本 玉名ジュニアソフトテニスクラブ	752	131
115	673	田口 実夢 ・ 梅川 結音 秋田 大曲ジュニアソフトテニスクラブ	3	1	三田井 楓 ・ 神田 愛麗美 大分 臼杵リターンエース	759	132
116	677	君島 沙和 ・ 山本 百花 栃木 今市ジュニアソフトテニスクラブ	1	1	座波 桜花 ・ 平良 彩妃 沖縄 玉城クラブ	765	133
117	683	白石 万桜 ・ 岩田 愛美 福岡 北九州ジュニア	0	0	出井 未侑 ・ 猪上 茉友香 鳥取 福部ソフトテニスクラブ	767	134
				0	富永 結華 ・ 古谷 咲妃 千葉 ふれあいクラブジュニア	775	135

男子6年生シングルス 予選リーグ(1)

第12会場 A-26 コート

No.	選手名・都道府県名・クラブ名	0	2	3	4	勝率	差	順位
1	菊山 太陽 三重 津ジュニアクラブ		③	③	2	2/3		2
	白石 晴大 千葉 佐倉クラブジュニア	0		1	0	0/3		4
	進戸 航平 福岡 直方ジュニアソフトテニスクラブ	1	③		1	1/3		3
	竹内 遥音 岩手 大船渡ソフトテニススポーツ少年団	③	③	③		3/3		1

第12会場 A-26 コート

No.	選手名・都道府県名・クラブ名	5	6	7	8	勝率	差	順位
2	木島 凜翔 栃木 竹の子クラブ		③	③	③	3/3		1
	石金 悠星 島根 江津ジュニアクラブ	0		③	0	1/3		3
	菅野 颯太 愛媛 松山ジュニア	0	2		0	0/3		4
	小森 悠矢 長野 伊那キッズ	1	③	③		2/3		2

第12会場 A-27 コート

No.	選手名・都道府県名・クラブ名	9	10	11	12	勝率	差	順位
3	柿下 翔耶 福井 福井市ジュニアソフトテニスクラブ		③	③	③	3/3		1
	才之神 叶太 兵庫 西宮ジュニアクラブ	0		2	0	0/3		4
	三宮 周 大分 犬飼町スポーツ少年団ソフトテニス部	1	③		1	1/3		3
	吉田 航 福島 郡山ジュニアソフトテニスクラブ	1	③	③		2/3		2

第12会場 A-27 コート

No.	選手名・都道府県名・クラブ名	13	14	15	16	勝率	差	順位
4	坪井 勇希 新潟 見附市ソフトテニススポーツ少年団		③	③	③	3/3		1
	出口 翔太 静岡 阿多古クラブ	1		2	0	0/3		4
	中嶋 柁哉 秋田 森吉ジュニアソフトテニスクラブ	1	③		0	1/3		3
	田中 駿裕 茨城 霞ヶ浦ソフトテニスクラブ	1	③	③		2/3		2

第12会場 A-27 コート

No.	選手名・都道府県名・クラブ名	17	18	19	20	勝率	差	順位
5	小松 隼士 山口 下松ジュニア		③	③	③	3/3		1
	小林 剣心 東京 砧南ジュニアソフトテニスクラブ	1		③	③	2/3		2
	姉川 勝哉 佐賀 基山ジュニアソフトテニス	2	0		0	0/3		4
	浜本 莉輝 京都 八幡ソフトテニススポーツ少年団	0	1	③		1/3		3

男子6年生シングルス 予選リーグ(2)

第12会場 A-28 コート

No.	選手名・都道府県名・クラブ名	21	22	23	24	勝率	差	順位
		21	黒坂 卓矢 埼玉 わかくさ	/	③			
22	上田 健心 富山 滑川ジュニアソフトテニスクラブ	1	/	1	0	0/3		4
23	工藤 祐輝 広島 音戸スポーツ少年団	0	③	/	0	1/3		3
24	吉川 洋一郎 沖縄 川平小STC	0	③	③	/	2/3		2

第12会場 A-28 コート

No.	選手名・都道府県名・クラブ名	25	26	27	28	勝率	差	順位
		25	山下 琥太郎 大阪 岸和田ジュニア	/	0			
26	渡部 海友 愛知 朝日S. T. C	③	/	③	③	3/3		1
27	末永 信吾 長崎 諫早ジュニア	1	2	/	0	0/3		4
28	関川 結斗 山形 長井ソフトテニススポーツ少年団	③	0	③	/	2/3		2

第12会場 A-28 コート

No.	選手名・都道府県名・クラブ名	29	30	31	32	勝率	差	順位
		29	川村 幸大 和歌山 印南ジュニアソフトテニスクラブ	/	0			
30	高木 皆人 岡山 総社ジュニアソフトテニスクラブ	③	/	③	③	3/3		1
31	宮田 智友 徳島 永遠クラブ	③	1	/	③	2/3		2
32	木村 奏都 神奈川 伊勢原ジュニアソフトテニスクラブ	2	2	0	/	0/3		4

第12会場 A-29 コート

No.	選手名・都道府県名・クラブ名	33	34	35	36	勝率	差	順位
		33	安部 航 岐阜 大垣市ソフトテニススポーツ少年団	/	③			
34	村岡 風河 熊本 熊本春竹ジュニアソフトテニスクラブ	0	/	③	2	1/3		3
35	佃 裕斗 青森 十和田STC	1	1	/	0	0/3		4
36	叶田 慎之介 石川 七尾ジュニアソフトテニスクラブ	③	③	③	/	3/3		1

第12会場 A-29 コート

No.	選手名・都道府県名・クラブ名	37	38	39	40	勝率	差	順位
		37	雨宮 陸 山梨 甲府ストロング	/	③			
38	尾上 蓮 鹿児島 GENKIジュニア 男子	1	/	③	1	1/3		3
39	梶谷 瞭太 滋賀 大津ジュニアソフトテニスクラブ	0	2	/	0	0/3		4
40	村田 優斗 宮城 北郷ソフトテニスクラブ	③	③	③	/	3/3		1

男子6年生シングルス 予選リーグ(3)

第12会場 A-29 コート

No.	選手名・都道府県名・クラブ名		41	42	43	44	勝率	差	順位
	41	鳥取	大田 優 黒坂ジュニア		2	0	1	0/3	
42	群馬	井田 隆誠 高崎SKYソフトテニスクラブ	③		1	1	1/3		3
43	北海道	岡田 侑也 釧路リパティークラブ	③	③		③	3/3		1
44	宮崎	西岡 遥平 飫肥ジュニアソフトテニス	③	③	1		2/3		2

第12会場 A-30 コート

No.	選手名・都道府県名・クラブ名		45	46	47	48	勝率	差	順位
	45	鳥取	松本 椿 黒坂ジュニア		0	③	③	2/3	
46	岩手	橋場 柊一郎 洋野NSTC	③		③	③	3/3		1
47	千葉	大久保 陽 手賀沼ジュニアクラブ	2	0		2	0/3		4
48	富山	高瀬 泰雅 滑川ジュニアソフトテニスクラブ	2	1	③		1/3		3

第12会場 A-30 コート

No.	選手名・都道府県名・クラブ名		49	50	51	52	勝率	差	順位
	49	福岡	宮本 颯人 みやまST		0	③	2	1/3	-2
50	京都	山内 風我 SHTクラブジュニア	③		1	1	1/3	1	3
51	秋田	西宮 想心 森吉ジュニアソフトテニスクラブ	2	③		2	1/3	1	2
52	愛知	外山 陽翔 東浦森と川STC	③	③	③		3/3		1

第12会場 A-30 コート

No.	選手名・都道府県名・クラブ名		53	54	55	56	勝率	差	順位
	53	東京	飯干 開生 砧南ジュニアソフトテニスクラブ		③	③	1	2/3	
54	広島	飯田 幸誠 音戸スポーツ少年団	0		1	0	0/3		4
55	熊本	上村 和生 宇土ジュニア	1	③		2	1/3		3
56	石川	牧 海音 能登ソフトテニススポーツ少年団	③	③	③		3/3		1

第12会場 A-31 コート

No.	選手名・都道府県名・クラブ名		57	58	59	60	勝率	差	順位
	57	和歌山	坂本 晃基 L. C. C.		③	2	1	1/3	
58	徳島	杉山 大智 阿波ジュニアソフトテニスクラブ	2		1	1	0/3		4
59	山形	菅原 伯斗 鶴岡ソフトテニススポ少	③	③		2	2/3		2
60	鹿児島	上城 真之介 隈之城ジュニアソフトテニス	③	③	③		3/3		1

男子6年生シングルス 予選リーグ(4)

第12会場 A-31 コート

No.	選手名・都道府県名・クラブ名		61	62	63	64	勝率	差	順位
	61	栃木	大森 旭陽 黒磯ジュニア	/	1	③	0	1/3	
62	岐阜	小川 将司 大垣市ソフトテニススポーツ少年団	③	/	③	③	3/3		1
63	青森	三浦 海晴 平賀ガンバスポーツ少年団	1	0	/	0	0/3		4
64	岡山	奥田 叶汰 瀬戸ジュニアソフトテニスクラブ	③	2	③	/	2/3		2

第12会場 A-31 コート

No.	選手名・都道府県名・クラブ名		65	66	67	68	勝率	差	順位
	65	新潟	源川 大遥 見附市ソフトテニススポーツ少年団	/	③	③	③	3/3	
66	滋賀	上地 真嵩 蒲生町スポーツ少年団	0	/	0	0	0/3		4
67	佐賀	橋本 大翼 鹿島ジュニア	2	③	/	0	1/3		3
68	神奈川	高崎 陽佑 横浜泉ジュニアソフトテニスクラブ	1	③	③	/	2/3		2

第12会場 A-32 コート

No.	選手名・都道府県名・クラブ名		69	70	71	72	勝率	差	順位
	69	山口	中川 雄太 下松ジュニア	/	③	③	③	3/3	
70	大阪	阪口 蓮 かなんジュニアソフトテニスクラブ	1	/	③	1	1/3		3
71	群馬	小暮 隆太郎 太田SAJ	0	2	/	0	0/3		4
72	福島	遠藤 希来 二本松ジュニアソフトテニスクラブ	2	③	③	/	2/3		2

第12会場 A-32 コート

No.	選手名・都道府県名・クラブ名		73	74	75	76	勝率	差	順位
	73	静岡	塩崎 凱世 千本テニックス	/	③	③	③	3/3	
74	宮崎	原 涼太 延岡Kids	1	/	③	③	2/3		2
75	北海道	高橋 響 名寄ソフトテニス連盟	1	0	/	③	1/3		3
76	長野	臼井 琥珀 あづみ野クラブ	1	1	1	/	0/3		4

第12会場 A-32 コート

No.	選手名・都道府県名・クラブ名		77	78	79	80	勝率	差	順位
	77	埼玉	野口 快 皆野ジュニア	/	③	③	③	3/3	
78	長崎	北島 巧也 長田ジュニア	0	/	0	0	0/3		4
79	奈良	山岡 洸輝 桜井ガンバクラブ	0	③	/	③	2/3		2
80	島根	中村 陸門 はすみスポーツ少年団	0	③	0	/	1/3		3

男子6年生シングルス 予選リーグ(5)

第12会場 A-33 コート

	No.	選手名・都道府県名・クラブ名	81	82	83	84	勝率	差	順位
			21	81	中村 悠峰 福井 三国ジュニアソフトテニスクラブ	/			
	82	山田 進太 宮城 北郷ソフトテニスクラブ	③	/	③	0	2/3	-2	3
	83	諸喜田 孝太郎 沖縄 大北ジュニア	0	0	/	0	0/3		4
	84	東家 偉琉 山梨 甲府ストロング	0	③	③	/	2/3	0	2

第12会場 A-33 コート

	No.	選手名・都道府県名・クラブ名	85	86	87	88	勝率	差	順位
			22	85	團野 佑紀 三重 津ジュニアクラブ	/			
	86	白井 健斗 茨城 MCD	0	/	2	③	1/3	0	3
	87	吉良 倫太郎 大分 安岐・武蔵BOMBEEソフトテニスクラブ	0	③	/	0	1/3	-2	4
	88	成田 周平 兵庫 西宮ジュニアクラブ	0	2	③	/	1/3	2	2

男子6年生シングルス 決勝トーナメント

1	4	岩手	竹内 遥音 大船渡ソフトテニススポーツ少年団	2	1	岩手	橋場 佟一郎 洋野NSTC	46	12
2	5	栃木	木島 凜翔 竹の子クラブ	0	1	愛知	外山 陽翔 東浦森と川STC	52	13
3	9	福井	柿下 翔耶 福井市ジュニアソフトテニスクラブ	1	0	石川	牧 海音 能登ソフトテニススポーツ少年団	56	14
4	13	新潟	坪井 勇希 見附市ソフトテニススポーツ少年団	0	1	鹿児島	上城 真之介 隈之城ジュニアソフトテニス	60	15
5	17	山口	小松 隼士 下松ジュニア	0	1	岐阜	小川 将司 大垣市ソフトテニススポーツ少年団	62	16
6	21	埼玉	黒坂 卓矢 わかくさ	0	0	新潟	源川 大遥 見附市ソフトテニススポーツ少年団	65	17
7	26	愛知	渡部 海友 朝日S. T. C	1	1	山口	中川 雄太 下松ジュニア	69	18
8	30	岡山	高木 皆人 総社ジュニアソフトテニスクラブ	1	1	静岡	塩崎 凱世 千本テニックス	73	19
9	36	石川	叶田 慎之介 七尾ジュニアソフトテニスクラブ	2	0	埼玉	野口 快 皆野ジュニア	77	20
10	40	宮城	村田 優斗 北郷ソフトテニスクラブ	1	1	福井	中村 悠峰 三国ジュニアソフトテニスクラブ	81	21
11	43	北海道	岡田 侑也 釧路リパティークラブ	0	2	三重	團野 佑紀 津ジュニアクラブ	85	22

男子6年生シングルス 2位トーナメント

1	1	三重	菊山 太陽 津ジュニアクラブ	1	1	鳥取	松本 椿 黒坂ジュニア	45	12
2	8	長野	小森 悠矢 伊那キッズ	0	0	秋田	西宮 想心 森吉ジュニアソフトテニスクラブ	51	13
3	12	福島	吉田 航 郡山ジュニアソフトテニスクラブ	1	1	東京	飯干 開生 砧南ジュニアソフトテニスクラブ	53	14
4	16	茨城	田中 駿裕 霞ヶ浦ソフトテニスクラブ	0	1	山形	菅原 伯斗 鶴岡ソフトテニススポ少	59	15
5	18	東京	小林 剣心 砧南ジュニアソフトテニスクラブ	1	2	岡山	奥田 叶汰 瀬戸ジュニアソフトテニスクラブ	64	16
6	24	沖縄	吉川 洋一朗 川平小STC	2	0	神奈川	高崎 陽佑 横浜泉ジュニアソフトテニスクラブ	68	17
7	28	山形	関川 結斗 長井ソフトテニススポーツ少年団	1	0	福島	遠藤 希来 二本松ジュニアソフトテニスクラブ	72	18
8	31	徳島	宮田 智友 永遠クラブ	2	1	宮崎	原 涼太 延岡Kids	74	19
9	33	岐阜	安部 航 大垣市ソフトテニススポーツ少年団	1	1	奈良	山岡 洸輝 桜井ガンバクラブ	79	20
10	37	山梨	雨宮 陸 甲府ストロング	0	1	山梨	東家 偉琉 甲府ストロング	84	21
11	44	宮崎	西岡 遥平 飢肥ジュニアソフトテニス	0	1	兵庫	成田 周平 西宮ジュニアクラブ	88	22

男子6年生シングルス 3位トーナメント

1	3	福岡	進戸 航平 直方ジュニアソフトテニスクラブ			富山	高瀬 泰雅 滑川ジュニアソフトテニスクラブ	48	12
2	6	島根	石金 悠星 江津ジュニアクラブ	0	1	京都	山内 風我 SHTクラブジュニア	50	13
3	11	大分	三宮 周 犬飼町スポーツ少年団ソフトテニス部	0	2	熊本	上村 和生 宇土ジュニア	55	14
4	15	秋田	中嶋 柁哉 森吉ジュニアソフトテニスクラブ	2	1	和歌山	坂本 晃基 L. C. C.	57	15
5	20	京都	浜本 莉輝 八幡ソフトテニススポーツ少年団	0	1	栃木	大森 旭陽 黒磯ジュニア	61	16
6	23	広島	工藤 祐輝 音戸スポーツ少年団	0	2	佐賀	橋本 大翼 鹿島ジュニア	67	17
7	25	大阪	山下 琥太郎 岸和田ジュニア	2	1	大阪	阪口 蓮 かなんジュニアソフトテニスクラブ	70	18
8	29	和歌山	川村 幸大 印南ジュニアソフトテニスクラブ	1	2	北海道	高橋 響 名寄ソフトテニス連盟	75	19
9	34	熊本	村岡 風河 熊本春竹ジュニアソフトテニスクラブ	0	1	島根	中村 陸門 はすみスポーツ少年団	80	20
10	38	鹿児島	尾上 蓮 GENKIジュニア 男子	1	1	宮城	山田 進太 北郷ソフトテニスクラブ	82	21
11	42	群馬	井田 隆誠 高崎SKYソフトテニスクラブ	0	0	茨城	白井 健斗 MCD	86	22

男子6年生シングルス 4位トーナメント

1	2	千葉	白石 晴大 佐倉クラブジュニア	1	1	千葉	大久保 陽 手賀沼ジュニアクラブ	47	12
2	7	愛媛	菅野 颯太 松山ジュニア	0	0	福岡	宮本 颯人 みやまST	49	13
3	10	兵庫	才之神 叶太 西宮ジュニアクラブ	0	0	広島	飯田 幸誠 音戸スポーツ少年団	54	14
4	14	静岡	出口 翔太 阿多古クラブ	0	1	徳島	杉山 天智 阿波ジュニアソフトテニスクラブ	58	15
5	19	佐賀	姉川 勝哉 基山ジュニアソフトテニス	1	2	青森	三浦 海晴 平賀ガンバスポーツ少年団	63	16
6	22	富山	上田 健心 滑川ジュニアソフトテニスクラブ	2	1	滋賀	上地 真嵩 蒲生町スポーツ少年団	66	17
7	27	長崎	末永 信吾 諫早ジュニア	1	2	群馬	小暮 隆太郎 太田SAJ	71	18
8	32	神奈川	木村 奏都 伊勢原ジュニアソフトテニスクラブ	1	1	長野	臼井 琥珀 あづみ野クラブ	76	19
9	35	青森	佃 裕斗 十和田STC	1	0	長崎	北島 巧也 長田ジュニア	78	20
10	39	滋賀	梶谷 瞭太 大津ジュニアソフトテニスクラブ	0	0	沖縄	諸喜田 孝太郎 大北ジュニア	83	21
11	41	鳥取	大田 優 黒坂ジュニア	1	0	大分	吉良 倫太郎 安岐・武蔵BOMBEEソフトテニスクラブ	87	22

女子6年生シングルス 予選リーグ(1)

第11会場 A-48 コート

No.	選手名・都道府県名・クラブ名		101	102	103	104	勝率	差	順位
	101	兵庫	松岡 琴美 生野ジュニアクラブ	/	③	③	③	3/3	
102	熊本	松井 理奈 熊本春竹ジュニアソフトテニスクラブ	0	/	1	0	0/3		4
103	群馬	星野 葉潤 あかぼりJST	0	③	/	2	1/3		3
104	山口	高橋 瑚子 永源クラブ	0	③	③	/	2/3		2

第11会場 A-48 コート

No.	選手名・都道府県名・クラブ名		105	106	107	108	勝率	差	順位
	105	石川	布施 琴音 河北台キッズソフトテニスクラブ	/	③	③	③	3/3	
106	岩手	及川 咲空 北上ジュニアソフトテニススポーツ少年団	2	/	③	③	2/3		2
107	愛媛	中野 愛菜 北伊予ソフトテニススクール	0	2	/	0	0/3		4
108	岐阜	市井 由希 平田友愛ソフトテニスクラブ	0	1	③	/	1/3		3

第11会場 A-49 コート

No.	選手名・都道府県名・クラブ名		109	110	111	112	勝率	差	順位
	109	埼玉	後藤 舞月 杉戸ジュニア	/	③	2	2	1/3	1
110	和歌山	岩崎 涼 日高ジュニアソフトテニスクラブ	1	/	③	0	1/3	-1	4
111	秋田	出雲 陽 ニッ井ジュニアソフトテニススポーツ少年団	③	2	/	1	1/3	0	3
112	鹿児島	水迫 流花 GENKIジュニア	③	③	③	/	3/3		1

第11会場 A-49 コート

No.	選手名・都道府県名・クラブ名		113	114	115	116	勝率	差	順位
	113	福岡	西村 麻央 Shingu-JST	/	③	③	③	3/3	
114	愛知	片桐 亜衣 日進ジュニアクラブ	2	/	1	1	0/3		4
115	大阪	斉藤 愛 かなんジュニアソフトテニスクラブ	1	③	/	1	1/3		3
116	東京	三澤 春花 常磐ジュニアソフトテニスクラブ	0	③	③	/	2/3		2

第11会場 A-49 コート

No.	選手名・都道府県名・クラブ名		117	118	119	120	勝率	差	順位
	117	青森	天間 美嘉 東北町ジュニアクラブ	/	③	③	③	3/3	
118	岡山	森谷 心葉 WashuKidsソフトテニスクラブ	1	/	③	2	1/3		3
119	千葉	吉田 来蘭 手賀沼ジュニアクラブ	2	1	/	1	0/3		4
120	新潟	本間 友里那 見附市ソフトテニススポーツ少年団	0	③	③	/	2/3		2

女子6年生シングルス 予選リーグ(2)

第11会場 A-50 コート

No.	選手名・都道府県名・クラブ名	121	122	123	124	勝率	差	順位
		121	柴田 明 山形 真室川ジュニア	/	③			
122	今村 香紅那 長崎 五島ジュニア	0	/	0	1	0/3		4
123	倉本 圭奈 神奈川 横浜PSC	0	③	/	③	2/3		2
124	逸見 真子 徳島 永遠クラブ	1	③	2	/	1/3		3

第11会場 A-50 コート

No.	選手名・都道府県名・クラブ名	125	126	127	128	勝率	差	順位
		125	小川 木乃花 茨城 龍ヶ崎ドラゴンソフトテニス	/	③			
126	中川 碧衣 静岡 韮山ジュニアテニスクラブ	2	/	③	③	2/3		2
127	矢巻 希乃香 長野 あづみ野クラブ	0	0	/	2	0/3		4
128	吉井 千結 滋賀 長浜ソフトテニス協会ジュニア	2	1	③	/	1/3		3

第11会場 A-50 コート

No.	選手名・都道府県名・クラブ名	129	130	131	132	勝率	差	順位
		129	吉本 裕香 北海道 早来ソフトテニス少年団	/	③			
130	柳田 藍 宮崎 鮎っ子ジュニアクラブ	1	/	0	0	0/3		4
131	八角 陽奈 宮城 仙台青葉JST	③	③	/	1	2/3	0	2
132	西原 愛里 広島 広島土曜クラブジュニア	2	③	③	/	2/3	1	1

第11会場 A-51 コート

No.	選手名・都道府県名・クラブ名	133	134	135	136	勝率	差	順位
		133	大野 葉 栃木 BCファイターズ	/	③			
134	加藤 瑞姫 鳥取 伯耆STC	0	/	③	0	1/3		3
135	平得 晶子 沖縄 石垣ボレーズ	0	0	/	0	0/3		4
136	白濱 りおん 三重 津ジュニアクラブ	0	③	③	/	2/3		2

第11会場 A-51 コート

No.	選手名・都道府県名・クラブ名	137	138	139	140	勝率	差	順位
		137	佐藤 未宙 福島 西郷村ソフトテニス協会ジュニアクラブ	/	③			
138	奥谷 真織 福井 三国ジュニアソフトテニスクラブ	1	/	③	0	1/3		3
139	花岡 柚季 奈良 生駒ジュニアソフトテニスクラブ	0	0	/	0	0/3		4
140	岡本 ないる 佐賀 桜ジュニア	2	③	③	/	2/3		2

女子6年生シングルス 予選リーグ(3)

第11会場 A-51 コート

No.	選手名・都道府県名・クラブ名	141	142	143	144	勝率	差	順位
		141	142	143	144			
61	小柴 心寧 富山 WING射水スポーツ少年団	/	③	③	③	3/3		1
	中西 美貴 京都 SHTクラブジュニア	1	/	③	③	2/3		2
	初野 沙季 島根 大社ソフトテニススポーツ少年団	2	1	/	0	0/3		4
	古屋 有里紗 山梨 甲府ストロング	1	1	③	/	1/3		3

第11会場 A-54 コート

No.	選手名・都道府県名・クラブ名	145	146	147	148	勝率	差	順位
		145	146	147	148			
62	高島 萌果 東京 稲城ジュニアソフトテニスクラブ	/	③	③	③	3/3		1
	畠山 蓮 秋田 ニッ井ジュニアソフトテニススポーツ少年団	0	/	1	1	0/3		4
	江口 咲礼紗 長崎 長島ITC	0	③	/	2	1/3		3
	小西 那冬 大阪 かなんジュニアソフトテニスクラブ	0	③	③	/	2/3		2

第11会場 A-54 コート

No.	選手名・都道府県名・クラブ名	149	150	151	152	勝率	差	順位
		149	150	151	152			
63	白江 佳怜 石川 河北台キッズソフトテニスクラブ	/	③	③	③	3/3		1
	花田 娃子 熊本 八代えっぐすジュニアクラブ	2	/	③	③	2/3		2
	宮本 一沙 岡山 WashuKidsソフトテニスクラブ	0	0	/	③	1/3		3
	門田 真歩 岩手 大船渡ソフトテニススポーツ少年団	③	2	1	/	1/3		4

第11会場 A-54 コート

No.	選手名・都道府県名・クラブ名	153	154	155	156	勝率	差	順位
		153	154	155	156			
64	戸部 優衣香 千葉 手賀沼ジュニアクラブ	/	③	③	0	2/3		2
	和田 梨花 奈良 T. Mクラブ	0	/	0	0	0/3		4
	末益 千夏子 山口 宇部ジュニア	1	③	/	0	1/3		3
	河合 晃羽 静岡 阿多古クラブ	③	③	③	/	3/3		1

第11会場 A-55 コート

No.	選手名・都道府県名・クラブ名	157	158	159	160	勝率	差	順位
		157	158	159	160			
65	高橋 ひかる 香川 善通寺JSC	/	③	③	③	3/3		1
	鎌田 和 島根 大社ソフトテニススポーツ少年団	1	/	2	1	0/3		4
	棗 有紗 福井 三国ジュニアソフトテニスクラブ	0	③	/	1	1/3		3
	霍田 来愛 山梨 甲府ストロング	1	③	③	/	2/3		2

女子6年生シングルス 予選リーグ(4)

第11会場 A-55 コート

No.	選手名・都道府県名・クラブ名	161	162	163	164	勝率	差	順位
		161	中尾 陽菜 京都 朱三ソフトテニスクラブ	/	③			
162	鶴田 琳子 青森 十和田STC	0	/	0	1	0/3		4
163	伊藤 彩里 神奈川 横浜泉ジュニアソフトテニスクラブ	0	③	/	③	2/3		2
164	濱田 紗和 鹿児島 垂水キッズSTスポーツ少年団	1	③	1	/	1/3		3

第11会場 A-55 コート

No.	選手名・都道府県名・クラブ名	165	166	167	168	勝率	差	順位
		165	轡田 愛 富山 WING射水スポーツ少年団	/	③			
166	鷹尾 心 福岡 みやまST	1	/	0	0	0/3		4
167	螺良 萌々 栃木 芳賀STCジュニア	2	③	/	1	1/3		3
168	黒田 玲那 三重 桑名ジュニアクラブ	③	③	③	/	3/3		1

第11会場 A-56 コート

No.	選手名・都道府県名・クラブ名	169	170	171	172	勝率	差	順位
		169	長谷川 美波 鳥取 東山ジュニア	/	0			
170	森田 多恵 愛知 東浦森と川STC	③	/	③	③	3/3		1
171	藤井 真菜 埼玉 わかくさ	1	2	/	③	1/3		3
172	石井 涼風 宮城 太白JST	1	0	0	/	0/3		4

第11会場 A-56 コート

No.	選手名・都道府県名・クラブ名	173	174	175	176	勝率	差	順位
		173	斉藤 奈々 茨城 土浦ジュニアソフトテニス	/	③			
174	長崎 あき 長野 上田市スポーツ少年団	1	/	1	0	0/3		4
175	工藤 楓華 和歌山 L. C. C.	0	③	/	③	2/3		2
176	樋渡 彩乃 佐賀 桜ジュニア	1	③	1	/	1/3		3

第11会場 A-56 コート

No.	選手名・都道府県名・クラブ名	177	178	179	180	勝率	差	順位
		177	田中 歩美 北海道 早来ソフトテニス少年団	/	2			
178	木田 美映ミシェル 滋賀 蒲生町スポーツ少年団	③	/	③	③	3/3		1
179	相山 幸希奈 福島 西郷村ソフトテニス協会ジュニアクラブ	③	1	/	③	2/3		2
180	藤田 莉奈 徳島 永遠クラブ	0	0	1	/	0/3		4

女子6年生シングルス 予選リーグ(5)

第11会場 A-57 コート

71	No.	選手名・都道府県名・クラブ名	181	182	183	184	勝率	差	順位
	181	馬瀨 詩 岐阜 池田町ソフトテニス少年団	/	③	③	③	3/3		1
182	坂元 愛 宮崎 宮崎フェニックスSTC	0	/	2	1	0/3		4	
183	鈴木 叶 千葉 いすみジュニアソフトテニスクラブ	0	③	/	1	1/3		3	
184	佐藤 愛月 山形 鶴岡ソフトテニススポ少	2	③	③	/	2/3		2	

第11会場 A-57 コート

72	No.	選手名・都道府県名・クラブ名	185	186	187	188	勝率	差	順位
	185	中野 莉子 兵庫 上郡ジュニアクラブ	/	③	1	③	2/3		2
186	高橋 栳 群馬 北軽井沢クラブ	1	/	0	1	0/3		4	
187	石山 実来 新潟 巻ジュニアソフトテニスクラブ	③	③	/	③	3/3		1	
188	柴田 帆乃果 広島 因島JST	2	③	1	/	1/3		3	

女子6年生シングルス 3位トーナメント

51	103	群馬	星野 葉潤 あかぼりJST	2	1	長崎	江口 咲礼紗 長島ITC	147	62
52	108	岐阜	市井 由希 平田友愛ソフトテニスクラブ	2	1	岡山	宮本 一沙 WashuKidsソフトテニスクラブ	151	63
53	111	秋田	出雲 陽 ニッポンジュニアソフトテニススポーツ少年団	2	2	山口	末益 千夏子 宇部ジュニア	155	64
54	115	大阪	斉藤 愛 かなんジュニアソフトテニスクラブ	2	1	福井	栗 有紗 三国ジュニアソフトテニスクラブ	159	65
55	118	岡山	森谷 心葉 WashuKidsソフトテニスクラブ	2	2	鹿児島	濱田 紗和 垂水キッズSTスポーツ少年団	164	66
56	124	徳島	逸見 真子 永遠クラブ	0	1	栃木	螺良 萌々 芳賀STCジュニア	167	67
57	128	滋賀	吉井 千結 長浜ソフトテニス協会ジュニア	1	1	埼玉	藤井 真菜 わかくさ	171	68
58	129	北海道	吉本 裕香 早来ソフトテニス少年団	1	0	佐賀	樋渡 彩乃 桜ジュニア	176	69
59	134	鳥取	加藤 瑞姫 伯耆STC	1	1	北海道	田中 歩美 早来ソフトテニス少年団	177	70
60	138	福井	奥谷 真織 三国ジュニアソフトテニスクラブ	1	0	千葉	鈴木 叶 いすみジュニアソフトテニスクラブ	183	71
61	144	山梨	古屋 有里紗 甲府ストロング	1	0	広島	柴田 帆乃果 因島JST	188	72

女子6年生シングルス 4位トーナメント

51	102	熊本	松井 理奈 熊本春竹ジュニアソフトテニスクラブ	1	0	秋田	畠山 蓮 ニッポンジュニアソフトテニススポーツ少年団	146	62
52	107	愛媛	中野 愛菜 北伊予ソフトテニススクール	0	2	岩手	門田 真歩 大船渡ソフトテニススポーツ少年団	152	63
53	110	和歌山	岩崎 涼 日高ジュニアソフトテニスクラブ	2	0	奈良	和田 梨花 T. Mクラブ	154	64
54	114	愛知	片桐 亜衣 日進ジュニアクラブ	2	1	島根	鎌田 和 大社ソフトテニススポーツ少年団	158	65
55	119	千葉	吉田 来蘭 手賀沼ジュニアクラブ	1	1	青森	鶴田 琳子 十和田STC	162	66
56	122	長崎	今村 香紅那 五島ジュニア	1	0	福岡	鷹尾 心 みやまST	166	67
57	127	長野	矢暮 希乃香 あづみ野クラブ	1	2	宮城	石井 涼風 太白JST	172	68
58	130	宮崎	柳田 藍 鮎っ子ジュニアクラブ	0	2	長野	長崎 あぎ 上田市スポーツ少年団	174	69
59	135	沖縄	平得 晶子 石垣ボレーズ	1	0	徳島	藤田 莉奈 永遠クラブ	180	70
60	139	奈良	花岡 柚拳 生駒ジュニアソフトテニスクラブ	1	0	宮崎	坂元 愛 宮崎フェニックスSTC	182	71
61	143	島根	初野 沙季 大社ソフトテニススポーツ少年団	0	1	群馬	高橋 花 北軽井沢クラブ	186	72