

男子 個人戦 ダブルス (1)

No	氏名	所属	1	2	3	勝	負	得失	順位
1	椿 浦 三 場	兵庫	姫路J		③	③	2	0	1
2	是 常 千 場	京都	祥栄クラブ	0		1	0	2	3
3	緒 方 西 澤	滋賀	大津J	0	③		1	1	2

No	氏名	所属	4	5	6	7	勝	負	得失	順位
4	橋 本 内 藤	京都	舞鶴ひまわり		③	③	③	3	0	1
5	赤 井 杉 本	奈良	桜井ガンバ 高田J	1		2	0	0	3	4
6	長 尾 大 島	大阪	かなんJ 堺スポ少	1	③		1	1	2	3
7	櫻 井 中 村	和歌山	九度山J	0	③	③		2	1	2

No	氏名	所属	8	9	10	勝	負	得失	順位
8	小 宮 福 井	奈良	王寺J		③	③	2	0	1
9	首 藤 権 藤	京都	亀岡J	0		③	1	1	2
10	門 谷 森	滋賀	蒲生スポ少	0	0		0	2	3

No	氏名	所属	11	12	13	勝	負	得失	順位
11	山 下 三 上	大阪	岸和田J		③	③	2	0	1
12	真 次 矢 原	兵庫	姫路J	1		③	1	1	2
13	鈴 木 安 村	和歌山	打田J	0	2		0	2	3

No	氏名	所属	14	15	16	勝	負	得失	順位
14	湯 口 上 地	滋賀	蒲生スポ少		③	③	2	0	1
15	井 上 中 垣	和歌山	九度山J	2		③	1	1	2
16	長 谷 川 辻	奈良	王寺J	2	2		0	2	3

No	氏名	所属	17	18	19	勝	負	得失	順位
17	浜 本 中 尾	京都	八幡スポ少		2	③	1	1	2
18	堀 谷 原 田	兵庫	和田山J	③		③	2	0	1
19	福 田 池 田	大阪	堺市スポ少	0	0		0	2	3

No	氏名	所属	20	21	22	23	勝	負	得失	順位
20	米 川 本 勝	兵庫	姫路J		③	1	③	2	1	1
21	中 村 玉 置	滋賀	安土Jスポ少	1		③	1	1	2	3
22	山 内 富 永	京都	SHTJ 綾部J	③	0		1	1	2	4
23	橋 本 中 西	奈良	奈良USJ	2	③	③		2	1	2

No	氏名	所属	24	25	26	勝	負	得失	順位
24	立 野 江 川	和歌山	日高J		③	③	2	0	1
25	本 郷 古 和 田	京都	綾部J	0		2	0	2	3
26	吉 村 三 宅	大阪	藤井寺J 玉串J	0	③		1	1	2

男子 個人戦 ダブルス (2)

No	氏名	所属	27	28	29	勝	負	得失	順位
27	中川 佐野	滋賀 長浜J		1	③	1	1	+1	2
28	田中 梅村	京都 朱三クラブ	③		1	1	1	-3	3
29	大久保 栗岡	兵庫 姫路J	1	③		1	1	+2	1

No	氏名	所属	30	31	32	33	勝	負	得失	順位
30	坂本 本内	和歌山 和歌山LCC		③	③	③	3	0		1
31	梶原 寺原	大阪 玉串J 藤井寺J	1		③	1	1	2		3
32	今井 稲川	奈良 生駒J	1	0		2	0	3		4
33	坂根 北川	京都 舞鶴ひまわり	0	③	③		2	1		2

No	氏名	所属	34	35	36	勝	負	得失	順位
34	清阪 水口	大阪 藤井寺J かなんJ		③	③	2	0		1
35	鍛冶 田原	奈良 NW	1		③	1	1		2
36	尾崎 本岡	和歌山 新宮スポ少 印南J	1	0		0	2		3

No	氏名	所属	37	38	39	勝	負	得失	順位
37	北原 福島	兵庫 姫路J		③	③	2	0		1
38	西田 浅田	京都 亀岡J	0		③	1	1		2
39	山本 久村	滋賀 若草スポ少	0	2		0	2		3

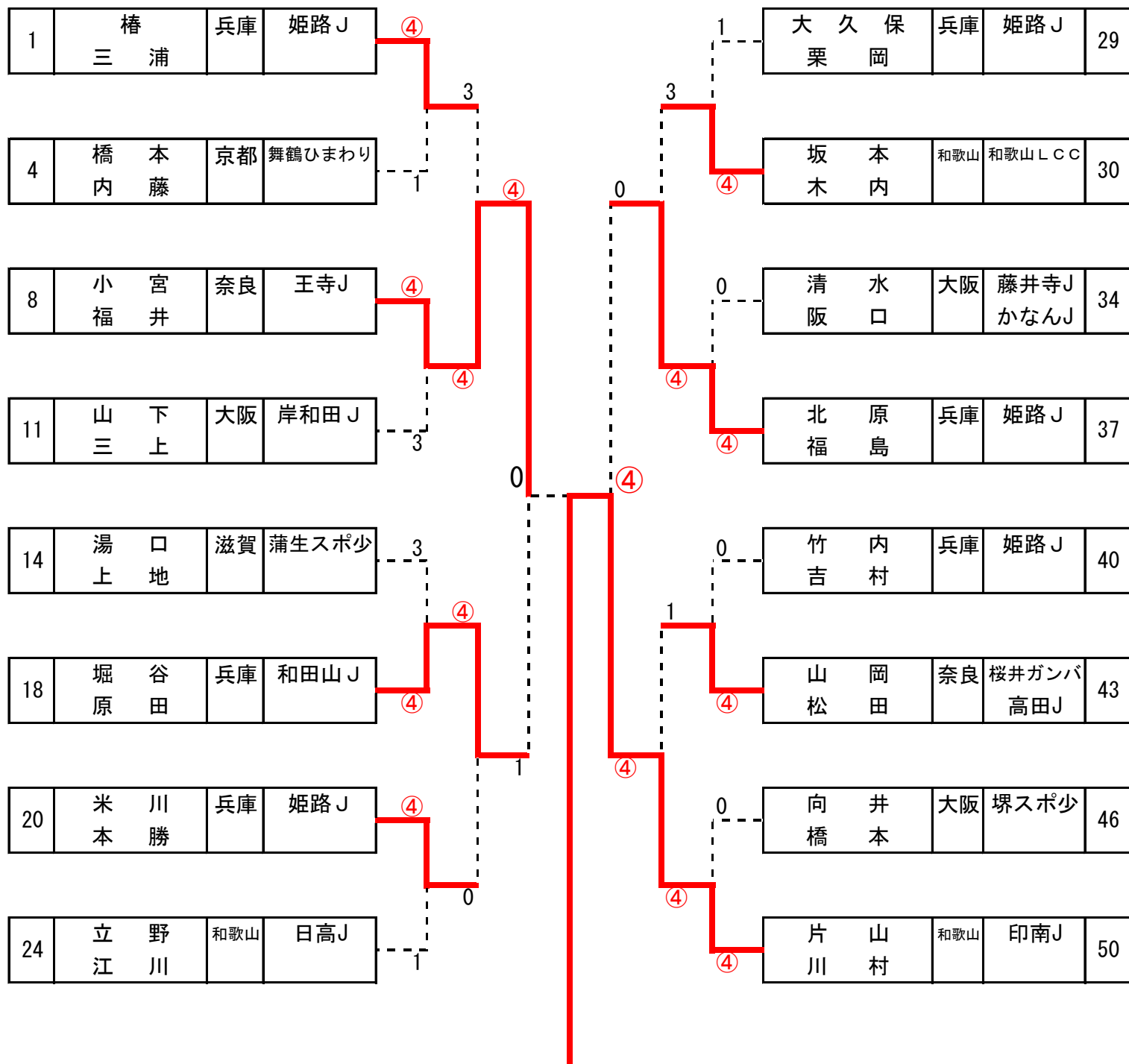
No	氏名	所属	40	41	42	勝	負	得失	順位
40	竹内 吉村	兵庫 姫路J		③	③	2	0		1
41	神谷 大島	京都 城陽J	0		0	0	2		3
42	澤井 藤本	大阪 阪南J	0	③		1	1		2

No	氏名	所属	43	44	45	勝	負	得失	順位
43	山岡 松岡	奈良 桜井ガンバ 高田J		③	③	2	0		1
44	新谷 打田	和歌山 橋本J 和歌山LCC	0		1	0	2		3
45	北尾 中西	滋賀 蒲生スポ少	1	③		1	1		2

No	氏名	所属	46	47	48	49	勝	負	得失	順位
46	向井 橋本	大阪 堺スポ少		③	③	③	3	0		1
47	浦辻 小倉	滋賀 伊香J	0		1	0	0	3		4
48	田中 在	京都 八幡スポ少	2	③		0	1	2		3
49	高上 青木	兵庫 上郡J	2	③	③		2	1		2

No	氏名	所属	50	51	52	勝	負	得失	順位
50	片山 川村	和歌山 印南J		③	③	2	0		1
51	石井 湯川	京都 梅小路クラブ SHTJ	2		2	0	2		3
52	三村 山口	奈良 天理J	0	③		1	1		2

男子 個人戦 決勝トーナメント



優勝 片山・川村 (和歌山 印南ジュニアクラブ)

女子 個人戦 ダブルス (1)

	氏名		所属		1	2	3	勝	負	得失	順位
1	中松	野岡	兵庫	上郡J 生野J		③	③	2	0		1
2	谷加	口藤	京都	舞鶴ひまわり	0		③	1	1		2
3	岩西	本	和歌山	御坊J	0	1		0	2		3

	氏名		所属		4	5	6	7	勝	負	得失	順位
4	奥武	山田	滋賀	野洲J		1	③	2	1	2		4
5	上井	田上	京都	宇治J	③		2	1	1	2		3
6	岸西	本川	奈良	天理J 王寺J	0	③		③	2	1		1
7	辻南	笠	大阪	堺スポ少	③	③	2		2	1		2

	氏名		所属		8	9	10	勝	負	得失	順位
8	岡中	田尾	京都	朱三クラブ		③	③	2	0		1
9	梅米	澤川	奈良	桜井ガンバ	1		0	0	2		3
10	松林	村	和歌山	橋本J	2	③		1	1		2

	氏名		所属		11	12	13	勝	負	得失	順位
11	福清	嶋水	兵庫	龍野J		③	③	2	0		1
12	保川	木島	滋賀	新旭スポ少	0		③	1	1		2
13	瀬米	戸田	大阪	玉串J 河南JTC	1	2		0	2		3

	氏名		所属		14	15	16	勝	負	得失	順位
14	小片	林岡	兵庫	和田山J		③	③	2	0		1
15	坂谷	本口	滋賀	蒲生スポ少	0		0	0	2		3
16	大今	釜西	大阪	藤井寺J かなんJ	2	③		1	1		2

	氏名		所属		17	18	19	勝	負	得失	順位
17	山本	本村	奈良	天理J		0	2	0	2		3
18	脇大	口地	和歌山	下津J 印南J	③		③	2	0		1
19	中光	西野	京都	SHTJ	③	0		1	1		2

	氏名		所属		20	21	22	23	勝	負	得失	順位
20	齊上	藤岡	大阪	かなんJ		③	③	③	3	0		1
21	柴浜	田中	京都	福知山J	2		③	③	2	1		2
22	中植	野野	奈良	高田J	2	0		1	0	3		4
23	脇向	坂畑	滋賀	長浜J 野洲J	2	2	③		1	2		3

	氏名		所属		24	25	26	勝	負	得失	順位
24	津中	露島	和歌山	和歌山LCC 日高J		③	③	2	0		1
25	柳上	原田	京都	宇治J	1		1	0	2		3
26	橋山	本本	兵庫	姫路J	0	③		1	1		2

女子 個人戦 ダブルス (2)

	氏名	所属	27	28	29	勝	負	得失	順位
27	林 中 畑 谷	和歌山 美浜J		③	③	2	0		1
28	長谷脇 山 脇	京都 亀岡スポ少	1		0	0	2		3
29	吉田 三 國	滋賀 伊香J	0	③		1	1		2

	氏名	所属	30	31	32	33	勝	負	得失	順位
30	横田 藤 江	奈良 高田J		③	0	1	1	2		3
31	梅原 長 宗	京都 舞鶴ひまわり	2		0	0	0	3		4
32	富岡 筒 井	兵庫 姫路J	③	③		1	2	1		2
33	小林 松 崎	大阪 堺スポ少 河南JTC	③	③	③		3	0		1

	氏名	所属	34	35	36	勝	負	得失	順位
34	吉井 脇 坂	滋賀 長浜J		1	③	1	1		2
35	山下 山 柴	京都 福知山J	③		③	2	0		1
36	松村 赤 川	大阪 岸和田J	1	1		0	2		3

	氏名	所属	37	38	39	勝	負	得失	順位
37	前川 中 谷	兵庫 明石J		③	③	2	0		1
38	大山 鈴 山	奈良 高田J 桜井ガンバ	0		1	0	2		3
39	湯川 福 岡	和歌山 和歌山LCC 橋本J	0	③		1	1		2

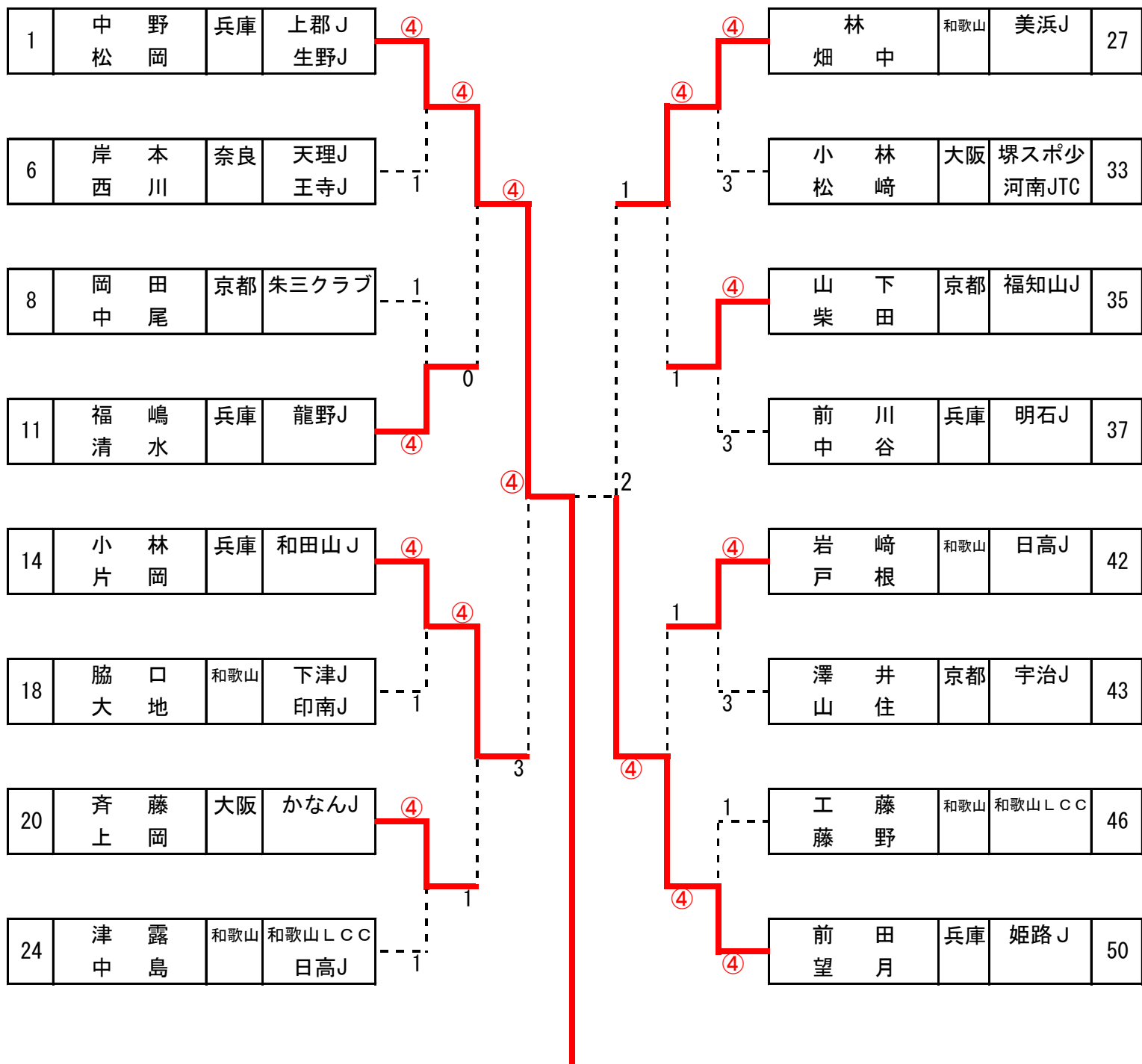
	氏名	所属	40	41	42	勝	負	得失	順位
40	小西 村 本	大阪 かなんJ		③	2	1	1		2
41	三田 黒 田	兵庫 姫路J	2		1	0	2		3
42	岩崎 戸 根	和歌山 日高J	③	③		2	0		1

	氏名	所属	43	44	45	勝	負	得失	順位
43	澤井 山 住	京都 宇治J		③	③	2	0		1
44	古澤 川 島	滋賀 蒲生スポ少	0		0	0	2		3
45	岩元 岩 元	奈良 奈良USJ	1	③		1	1		2

	氏名	所属	46	47	48	49	勝	負	得失	順位
46	工藤 藤 野	和歌山 和歌山LCC		③	③	2	2	1		1
47	荻野 白 波	京都 綾部J	0		0	③	1	2		3
48	増田 小 藪	奈良 NW	0	③		③	2	1		2
49	渡辺 奥 村	滋賀 甲賀スポ少	③	1	0		1	2		4

	氏名	所属	50	51	52	勝	負	得失	順位
50	前田 望 月	兵庫 姫路J		③	③	2	0		1
51	西村 森 田	京都 福知山J	1		③	1	1		2
52	池田 安 田	大阪 堺スポ少	1	0		0	2		3

女子 決勝トーナメント



優勝 中野・松岡 (兵庫 上郡ジュニア・生野ジュニア)

男子団体戦 予選リーグ

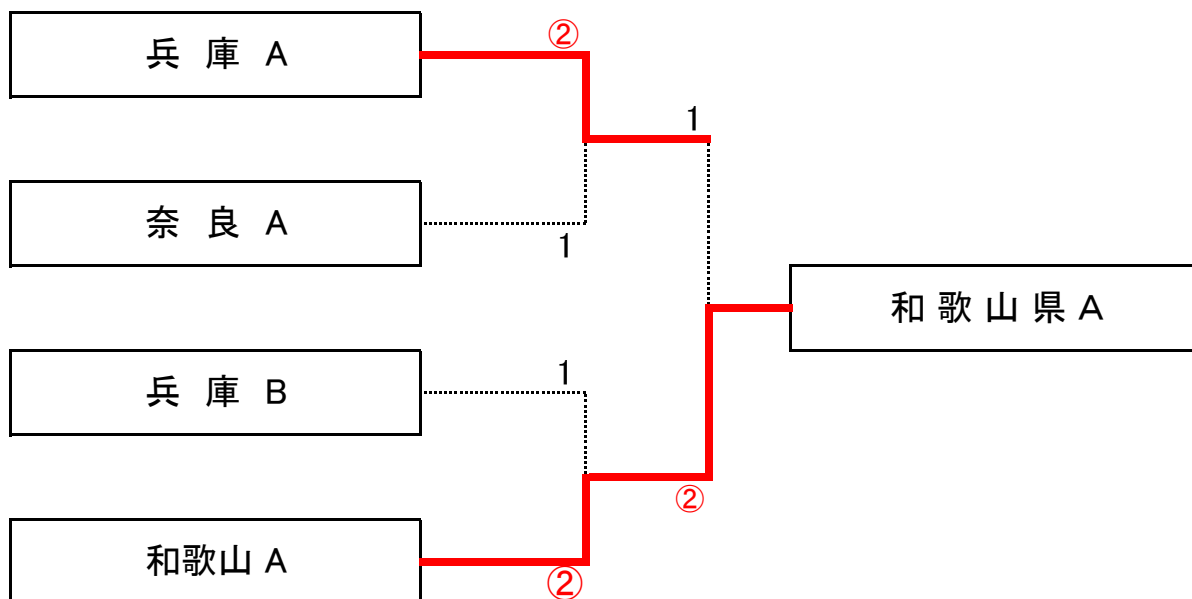
No.	チーム名	1	2	3	勝	敗	得失	順位
1	兵庫 A		②	③	2	0		1
2	京都 B	1		③	1	1		2
3	滋賀 B	0	0		0	2		3

No.	チーム名	4	5	6	勝	敗	得失	順位
4	大阪 A		③	0	1	1		2
5	和歌山 B	0		0	0	2		3
6	奈良 A	③	③		2	0		1

No.	チーム名	7	8	9	勝	敗	得失	順位
7	滋賀 A		1	0	0	2		3
8	兵庫 B	②		②	2	0		1
9	京都 A	③	1		1	1		2

No.	チーム名	10	11	12	勝	敗	得失	順位
10	和歌山 A		③	③	2	0		1
11	大阪 B	0		③	1	1		2
12	奈良 B	0	0		0	2		3

男子(団体)決勝トーナメント



【3・4位決定戦】

奈良 A	1	-	②	兵庫 B
------	---	---	---	------

【準決勝】

兵庫 A	=	奈良 A
竹内晴紀	2 - ④	小宮彰悟
本勝敬悟		福井智也
北原太耀	④ - 1	山岡洸輝
米川雅翔		松田義明
樫大悟	④ - 1	中西風登
三浦瑠伊		橋本光希
② 対 1		

【準決勝】

兵庫 B	=	和歌山 A
真次哉都	0 - ④	片山剛志
矢原蒼太		川村幸大
高上淳矢	④ - 2	立野桂伍
青木駿英		木内陸人
堀谷優友	0 - ④	坂本晃基
原田幹也		江川優那
1 対 ②		

【決勝】

兵庫 A	=	和歌山 A
竹内晴紀	0 - ④	片山剛志
本勝敬悟		川村幸大
北原太耀	④ - 1	立野桂伍
米川雅翔		木内陸人
樫大悟	1 - ④	坂本晃基
三浦瑠伊		江川優那
1 対 ②		

【三位決定戦】

奈良 A	=	兵庫 B
山岡洸輝	③ - 0	大久保樹志
松田義明		栗岡昂志
鍛冶田真育	0 - ③	高上淳矢
松原琉喜		青木駿英
小宮彰悟	0 - ③	堀谷優友
福井智也		原田幹也
1 対 ②		

女子団体戦 予選リーグ

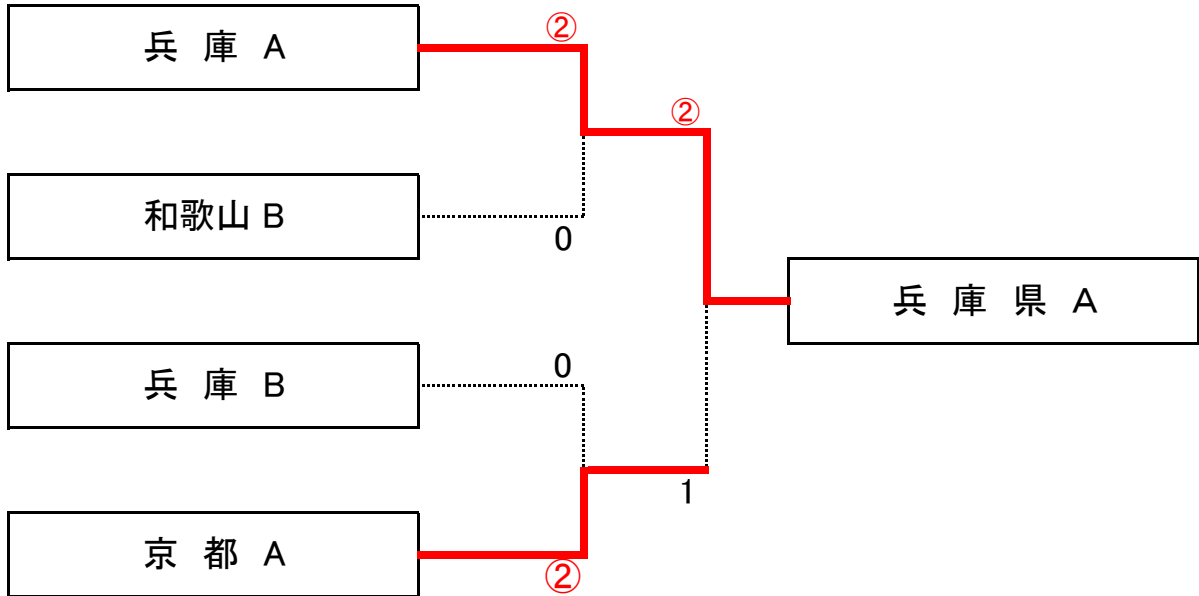
No.	チーム名	1	2	3	勝	敗	得失	順位
1	兵庫 A		③	③	2	0		1
2	京都 B	0		③	1	1		2
3	奈良 B	0	0		0	2		3

No.	チーム名	4	5	6	勝	敗	得失	順位
4	大阪 A		1	②	1	1		2
5	和歌山 B	②		②	2	0		1
6	滋賀 A	1	1		0	2		3

No.	チーム名	7	8	9	勝	敗	得失	順位
7	和歌山 A		1	②	1	1		2
8	兵庫 B	②		③	2	0		1
9	奈良 A	1	0		0	2		3

No.	チーム名	10	11	12	勝	敗	得失	順位
10	京都 A		③	③	2	0		1
11	滋賀 B	0		1	0	2		3
12	大阪 B	0	②		1	1		2

女子(団体)決勝トーナメント



【3・4位決定戦】

和歌山 B	②	—	0	兵庫 B
-------	---	---	---	------

【準決勝】

兵庫 A		=	和歌山 B	
松岡 琴美	④	—	脇口 芹	0
中野 莉子	④	—	大地 紗永	0
片岡 咲綾	④	—	福岡 秋桜	0
小林 望愛	④	—	西来 夢	0
前田 梨緒	—	—	岩崎 涼	0
望月 聖那	—	—	戸根 乙翠	0
			② 対 0	

【準決勝】

兵庫 B		=	京都 A	
富岡 玲	1	—	④	澤井萌々子
筒井 萌水	1	—	④	山住茉央
福嶋愛里紗	1	—	④	光野桃香
清水真菜	1	—	④	柴田花
橋本咲愛	—	—	—	岡田佳菜子
黒田彩芽	—	—	—	中尾陽菜
			0 対 ②	

【決勝】

兵庫 A		=	京都 A	
前田 梨緒	1	—	④	澤井萌々子
望月 聖那	1	—	④	中尾陽菜
松岡 琴美	④	—	1	岡田佳菜子
中野 莉子	④	—	1	山住茉央
片岡 咲綾	④	—	1	光野桃香
小林 望愛	④	—	1	山下愛加
			② 対 1	

【三位決定戦】

和歌山 B		=	兵庫 B	
岩崎 涼	③	—	1	富岡 玲
戸根 乙翠	③	—	1	筒井 萌水
脇口 芹	③	—	2	福嶋愛里紗
大地 紗永	③	—	2	清水真菜
湯川咲岐	—	—	—	橋本咲愛
岩本実結	—	—	—	黒田彩芽
			② 対 0	