

# 平成29年度大阪小学生春季大会

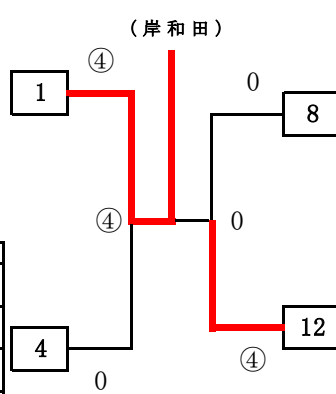
2017/5/21  
二色浜公園テニスコート

## 【男子1部】

No	名前	クラブ	1	2	3
1	三上・三上 (岸和田)		◎	◎	1
2	須原佑・安田 (かなん)		0	◎	3
3	五十嵐・高藤 (藤井寺)		0	◎	2

No	名前	クラブ	4	5	6	7
4	吉村・寺田 (藤井寺)		◎	◎	◎	1
5	松尾・小門 (河南J)		1	◎	0	3
6	吉永・塩野 (泉南)		1	2	◎	4
7	寺川・山下 (岸和田)		2	◎	◎	2

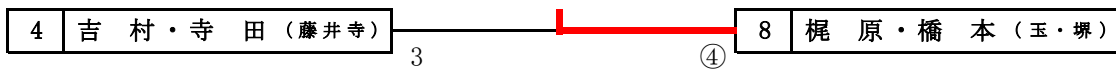
### 1 三上・三上 (岸和田)



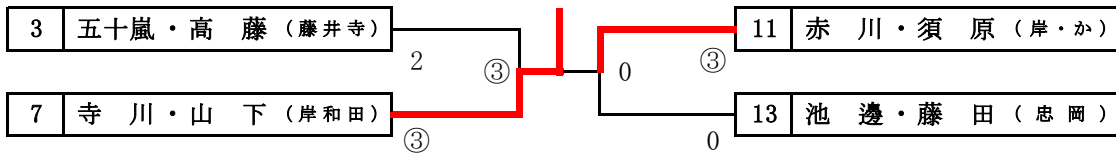
No	名前	クラブ	8	9	10	11
8	梶原・橋本 (玉・堺)		◎	◎	◎	1
9	遠矢・石谷 (阪南)		0	◎	2	3
10	赤名・清水勇 (藤井寺)		0	1	◎	4
11	赤川・須原著 (岸・か)		0	◎	◎	2

No	名前	クラブ	12	13	14
12	清水駿・木田 (藤井寺)		◎	◎	1
13	池邊・藤田 (忠岡)		0	◎	2
14	福田・中村 (堺SP)		0	2	◎

### 三・四位決定戦



### 五・六位決定戦



### 七・八位決定戦

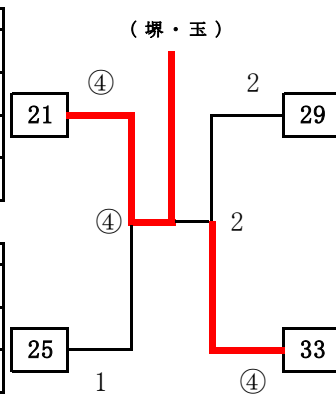


## 【女子1部】

No	名前	クラブ	21	22	23	24
21	辻・瀬戸 (堺・玉)		◎	◎	◎	1
22	角田・椎名 (藤井寺)		0	◎	1	4
23	上原・池田ら (堺SP)		0	◎	◎	2
24	田鍋・古石 (岸和田)		0	◎	1	3

No	名前	クラブ	25	26	27	28
25	吉原・尾郷 (岸和田)		◎	◎	◎	1
26	小門・塚本 (河J・藤)		0	◎	0	4
27	坂本・清水 (かなん)		0	◎	◎	3
28	廣谷・山川 (河南J)		0	◎	◎	2

### 21 辻・瀬戸 (堺・玉)



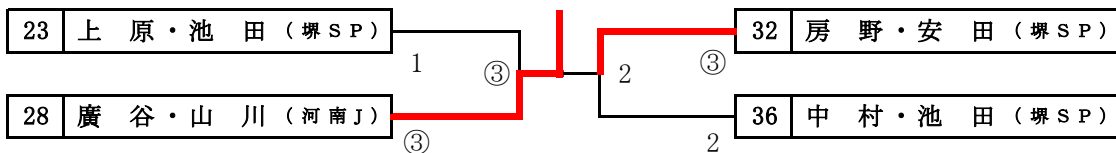
No	名前	クラブ	29	30	31	32
29	米田・大釜 (河J・藤)		◎	◎	◎	1
30	中島・北川 (玉串)		1	◎	2	3
31	大浦・田中 (岸和田)		0	1	◎	4
32	房野・安田 (堺SP)		2	◎	◎	2

No	名前	クラブ	33	34	35	36
33	松村・赤川 (岸和田)		◎	◎	◎	1
34	土井・野原 (藤井寺)		1	◎	1	4
35	佐谷・窪田 (阪南)		0	◎	2	3
36	中村・池田つ (堺SP)		0	◎	◎	2

### 三・四位決定戦



### 五・六位決定戦



### 七・八位決定戦



# 平成29年度大阪小学生春季大会（研修の部）

2017/5/21  
二色浜公園テニスコート

## 【男子2部】

No	名前	クラブ	41	42	43
41	山下・本田	(松原)		③	③
42	見藤・原	(藤井寺)	1		0
43	松本・小谷	(堺SP)	1	③	

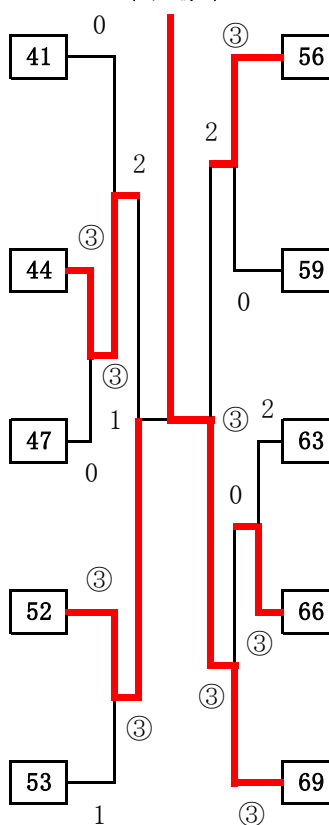
No	名前	クラブ	44	45	46
44	松尾・廣谷	(河南J)		③	③
45	井上・青木	(阪南)	0		③
46	岡本・菅野	(藤井寺)	0	0	

No	名前	クラブ	47	48	49
47	水谷・児玉	(玉串)		③	③
48	森圭・勝元	(忠岡)	0		1
49	武田・清水	(かなん)	0	③	

No	名前	クラブ	50	51	52
50	酒井・吉田優	(阪南)		③	1
51	小網・芝田	(藤井寺)	1		0
52	笠井・大原	(泉南)	③	③	

No	名前	クラブ	53	54	55
53	福島・田原	(藤井寺)		③	③
54	吉田翔・石田歩	(阪南)	1		③
55	林・小谷	(堺SP)	1	1	

69 東・中島  
(松原)



No	名前	クラブ	56	57	58
56	柏原・山田	(藤井寺)		③	③
57	濱川・真砂帆	(堺SP)	0		1
58	抱・角間	(松原)	0	③	

No	名前	クラブ	59	60	61	62
59	児玉・坂根	(玉串)		③	1	③
60	増田・本市	(かなん)	0		③	0
61	中田・中田	(藤井寺)	③	0		0
62	岸谷・村井	(阪南)	1	③	③	

No	名前	クラブ	63	64	65
63	真砂翔・城戸	(堺SP)		③	③
64	中村・高須賀	(河南J)	1		1
65	花谷・片岡	(藤井寺)	0	③	

No	名前	クラブ	66	67	68
66	垣見・山口	(泉南)		③	③
67	芳崎・田鍋	(か・岸)	1		③
68	今井・下嶽	(藤井寺)	1	1	

No	名前	クラブ	69	70	71
69	東・中島	(松原)		③	③
70	石田達・小林	(阪南)	0		2
71	二木・森悠	(忠岡)	2	③	

# 平成29年度大阪小学生春季大会 (研修の部)

2017/5/21  
二色浜公園テニスコート

## 【女子2部】

No	名前	クラブ	81	82	83
81	井手尾・大谷心 (泉南)			③	③
82	杉江・佐藤優 (玉串)		0		0
83	土持・土持 (堺SP)		1	③	

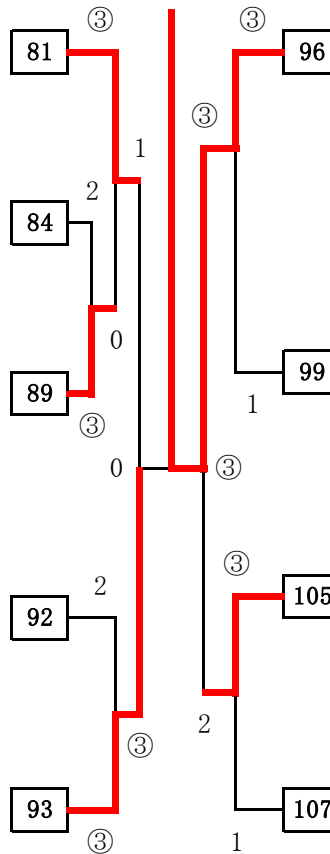
No	名前	クラブ	84	85	86
84	青山・大賀 (藤井寺)			③	③
85	田中・松本 (河南J)		2		0
86	戸田・齋藤 (堺SP)		2	③	

No	名前	クラブ	87	88	89
87	小場・渡部 (松原)			③	2
88	見本・玉置 (阪南)		1		0
89	佐藤愛・大浦 (玉・岸)		③	③	

No	名前	クラブ	90	91	92
90	角下・芝野 (阪南)			1	2
91	松浦・大谷流 (泉南)		③		1
92	森田・市川 (堺SP)		③	③	

No	名前	クラブ	93	94	95
93	眞田・堀越 (河南J)			③	③
94	阿部・吉田 (藤井寺)		0		0
95	萬野・古村 (忠岡)		2	③	

## 96 森・浜辺 (岸和田)



No	名前	クラブ	96	97	98
96	森・浜辺 (岸和田)			③	③
97	田邑・田中 (阪南)		0		1
98	奥野・古味 (河南J)		2	③	

No	名前	クラブ	99	100	101	102
99	星原花・野村 (堺・か)			③	③	③
100	佐藤・濱田 (河南J)		0		0	0
101	遠藤・橋本 (藤井寺)		1	③		2
102	福田・池田 (玉串)		1	③	③	

No	名前	クラブ	103	104	105	106
103	勝元・吉岡 (忠岡)			③	1	③
104	山崎・郡 (阪南)		0		0	1
105	川端・木村 (堺SP)		③	③		③
106	小門・小田部 (河南J)		1	③	1	

No	名前	クラブ	107	108	109
107	武輪・松本 (泉南)			③	③
108	星原美・横内 (堺SP)		1		③
109	片岡・吉川 (藤井寺)		0	1	