

# 男子6年生シングルス 予選リーグ(1)

第12会場 A-26 コート

No.	選手名・都道府県名・クラブ名	1	2	3	4	勝率	差	順位
1	1 根岸 滯紋 埼玉 皆野ジュニア		③	③	③	3/3		1
	2 林 幹太 福岡 筑前ジュニアソフトテニスクラブ	1		2	1	0/3		4
	3 板舩 慶大 広島 音戸スポーツ少年団	2	③		③	2/3		2
	4 佐藤 直輝 山形 余目ソフトテニススポーツ少年団	1	③	1		1/3		3

第12会場 A-26 コート

No.	選手名・都道府県名・クラブ名	5	6	7	8	勝率	差	順位
2	5 中川 翔喜 滋賀 長浜ソフトテニス協会ジュニア		2	0	0	0/3		4
	6 市川 翼 千葉 船橋ジュニア	③		0	1	1/3		3
	7 大澤 拓海 北海道 名寄ピヤシリソフトテニス少年団	③	③		2	2/3		2
	8 青木 吟斗 三重 松阪ジュニアクラブ	③	③	③		3/3		1

第12会場 A-27 コート

No.	選手名・都道府県名・クラブ名	9	10	11	12	勝率	差	順位
3	9 石川 晴海 石川 七尾ジュニアソフトテニスクラブ		③	③	2	2/3		2
	10 西野 結貴 佐賀 塩田ジュニア	2		③	0	1/3		3
	11 工藤 大和 青森 青森市ジュニアソフトテニスクラブ	1	0		0	0/3		4
	12 野本 凌生 群馬 箕郷スポ少	③	③	③		3/3		1

第12会場 A-27 コート

No.	選手名・都道府県名・クラブ名	13	14	15	16	勝率	差	順位
4	13 横田 翔 茨城 潮来ソフトテニススポーツ少年団		③	③	③	3/3		1
	14 杉山 智昂 岩手 米崎ジュニアソフトテニススポーツ少年団	1		0	1	0/3		4
	15 高垣 佳弘 京都 クレイソフトテニススポーツ少年団	0	③		1	1/3		3
	16 佐野 公亮 静岡 富士宮ソフトテニススポーツ少年団	0	③	③		2/3		2

第12会場 A-27 コート

No.	選手名・都道府県名・クラブ名	17	18	19	20	勝率	差	順位
5	17 安達 宣 東京 清明学園ジュニア		③	③	1	2/3		2
	18 前蘭 壮真 沖縄 石垣ボレーズ	0		③	1	1/3		3
	19 古俣 翼 新潟 新潟内野STCSスポーツ少年団	2	1		1	0/3		4
	20 足利 颯太 岡山 瀬戸ジュニアソフトテニスクラブ	③	③	③		3/3		1

## 男子6年生シングルス 予選リーグ(2)

第12会場 A-28 コート

No.	選手名・都道府県名・クラブ名	21	22	23	24	勝率	差	順位	
		21	22	23	24				
6	21	22	23	24	勝率	差	順位		
	宮崎 峯田 智生 延岡Kids		③	③	0	2/3		2	
	22	秋田 藤岡 柏人 大曲ジュニアソフトテニスクラブ	1		1	0	0/3		4
	23	福井 今井 奏良 福井市ジュニアソフトテニスクラブ	1	③		2	1/3		3
24	神奈川 青木 真尋 伊勢原ジュニアソフトテニスクラブ	③	③	③		3/3		1	

第12会場 A-28 コート

No.	選手名・都道府県名・クラブ名	25	26	27	28	勝率	差	順位	
		25	26	27	28				
7	25	26	27	28	勝率	差	順位		
	福島 佐藤 太登 二本松ジュニアソフトテニスクラブ		1	③	③	2/3		2	
	26	千葉 河村 颯希 佐倉ジュニア	③		2	③	2/3		1
	27	長崎 二股 幸人 長島ITC	0	③		2	1/3		4
28	島根 津田 宙紀 松江ジュニアソフトテニススクール	1	1	③		1/3		3	

第12会場 A-28 コート

No.	選手名・都道府県名・クラブ名	29	30	31	32	勝率	差	順位	
		29	30	31	32				
8	29	30	31	32	勝率	差	順位		
	大阪 清水 駿 藤井寺ジュニアソフトテニスクラブ		③	③	③	3/3		1	
	30	岐阜 長谷川 聖記 多治見ジュニアクラブ	1		③	1	1/3		3
	31	栃木 宇賀耶 拓光 一本松テニスクラブJr	0	0		0	0/3		4
32	富山 柳川 篤士 滑川ジュニアソフトテニスクラブ	0	③	③		2/3		2	

第12会場 A-29 コート

No.	選手名・都道府県名・クラブ名	33	34	35	36	勝率	差	順位	
		33	34	35	36				
9	33	34	35	36	勝率	差	順位		
	長野 山田 麗生 サービスエース飯島		③	③	③	3/3		1	
	34	山梨 秋山 洋斗 富士川町ソフトテニススポーツ少年団	0		1	0	0/3		4
	35	大分 山下 凱空 臼杵リターンエース	1	③		1	1/3		3
36	鳥取 浦濱 大牙 明道スポーツ少年団テニス部	0	③	③		2/3		2	

第12会場 A-29 コート

No.	選手名・都道府県名・クラブ名	37	38	39	40	勝率	差	順位	
		37	38	39	40				
10	37	38	39	40	勝率	差	順位		
	千葉 田中 蘭聖 船橋クラブ(小学生)		0	③	③	2/3		2	
	38	鹿児島 長野 瑛寿 伊集院ジュニアソフトテニスクラブ(男子)	③		③	③	3/3		1
	39	和歌山 櫻井 奏太 九度山ジュニアソフトテニスクラブ	2	1		0	0/3		4
40	宮城 柴山 大河 長命ヶ丘JST	0	0	③		1/3		3	

## 男子6年生シングルス 予選リーグ(3)

第12会場 A-29 コート

No.	選手名・都道府県名・クラブ名		41	42	43	44	勝率	差	順位
	41	愛知	遠藤 功一 東浦森と川STC	/	③	③	③	3/3	
42	奈良	朝日 大智 奈良USJ	0	/	1	0	0/3		4
43	山口	吉田 陸人 永源クラブ	2	③	/	③	2/3		2
44	熊本	岩田 壮央 熊本春竹ジュニアソフトテニスクラブ	0	③	2	/	1/3		3

第12会場 A-30 コート

No.	選手名・都道府県名・クラブ名		45	46	47	48	勝率	差	順位
	45	三重	中内 謙秀 伊勢ジュニアソフトテニスクラブ	/	③	③	③	3/3	
46	群馬	間庭 賢人 群馬町ジュニアソフトテニス倶楽部	2	/	2	③	1/3		3
47	富山	西川 陽都 城端ソフトテニススポーツ少年団	1	③	/	③	2/3		2
48	岩手	東 脩蔵 大船渡ソフトテニススポーツ少年団	0	0	1	/	0/3		4

第12会場 A-30 コート

No.	選手名・都道府県名・クラブ名		49	50	51	52	勝率	差	順位
	49	佐賀	大久保 匠 塩田ジュニア	/	0	③	0	1/3	
50	鳥取	青戸 晴樹 黒坂ジュニア	③	/	③	0	2/3		2
51	秋田	杉渕 忠稀 森吉ジュニアソフトテニスクラブ	1	1	/	1	0/3		4
52	埼玉	浅見 竣一朗 秩父ジュニア	③	③	③	/	3/3		1

第12会場 A-30 コート

No.	選手名・都道府県名・クラブ名		53	54	55	56	勝率	差	順位
	53	千葉	中尾 彦斗 船橋クラブ(小学生)	/	③	③	③	3/3	
54	静岡	伊藤 凜 掛川ジュニアソフトテニスクラブ	1	/	③	③	2/3		2
55	熊本	和田 好人 天草ジュニア	0	0	/	0	0/3		4
56	石川	古橋 迅 小松荒屋ジュニアソフトテニスクラブ	0	1	③	/	1/3		3

第12会場 A-31 コート

No.	選手名・都道府県名・クラブ名		57	58	59	60	勝率	差	順位
	57	広島	渡部 峻史 原スポーツ少年団	/	0	③	③	2/3	
58	宮城	木村 遥斗 大河原ソフトテニス協会	③	/	③	③	3/3		1
59	沖縄	福本 聖己 石垣ボレーズ	1	0	/	2	0/3		4
60	栃木	高梨 隼 BCファイターズ	2	0	③	/	1/3		3

## 男子6年生シングルス 予選リーグ(4)

第12会場 A-31 コート

No.	選手名・都道府県名・クラブ名	61	62	63	64	勝率	差	順位
		61	三上 輝 大阪 岸和田ジュニア	/	③			
62	安田 青空 岡山 総社ジュニアソフトテニスクラブ	0	/	③	③	2/3		2
63	舟木 空 福井 敦賀ソフトテニススポーツ少年団	2	1	/	③	1/3		3
64	柴田 滉生 福岡 下山門ジュニアソフトテニスクラブ	③	1	2	/	1/3		4

第12会場 A-31 コート

No.	選手名・都道府県名・クラブ名	65	66	67	68	勝率	差	順位
		65	木村 颯 山口 下松ジュニア	/	③			
66	本城 遥樹 長崎 長島ITC	0	/	③	0	1/3		3
67	今西 脩真 京都 クレイソフトテニススポーツ少年団	0	1	/	2	0/3		4
68	依田 翔 山梨 甲府ストロング	0	③	③	/	2/3		2

第12会場 A-32 コート

No.	選手名・都道府県名・クラブ名	69	70	71	72	勝率	差	順位
		69	木村 和真 新潟 中条スポーツ少年団	/	1			
70	佐渡 宝来 愛知 佐屋ジュニアソフトテニスクラブ	③	/	③	③	3/3		1
71	太田 光乙 神奈川 出口ジュニアソフトテニスクラブ	2	0	/	③	1/3		3
72	増子 朝飛 福島 しらかわジュニア	0	0	2	/	0/3		4

第12会場 A-32 コート

No.	選手名・都道府県名・クラブ名	73	74	75	76	勝率	差	順位
		73	林 耕平 長野 松川少年少女クラブ	/	2			
74	永田 奏輝 宮崎 スターキッズ	③	/	③	③	3/3		1
75	原田 比呂 北海道 追分ソフトテニスクラブ	③	1	/	1	1/3		3
76	永瀬 光琉 島根 出雲JST	③	1	③	/	2/3		2

第12会場 A-33 コート

No.	選手名・都道府県名・クラブ名	77	78	79	80	勝率	差	順位
		77	玉置 毅斗 滋賀 安土ジュニアSTスポーツ少年団	/	③			
78	佐藤 希海 山形 鶴岡ソフトテニススポ少	2	/	1	0	0/3		4
79	原田 隼弥 鹿児島 隈之城ジュニアソフトテニス(男子)	2	③	/	0	1/3		3
80	笹井 悠月 東京 砧南ジュニアソフトテニスクラブ	2	③	③	/	2/3		2

# 男子6年生シングルス 予選リーグ(5)

第12会場 A-33 コート

21	No.	選手名・都道府県名・クラブ名	81	82	83	84	勝率	差	順位
	81	後藤 優斗 和歌山 ゆうゆうスポーツクラブ海南		③	③	1	2/3		2
	82	木村 士湧 青森 平川市ソフトテニススポーツ少年団	1		0	0	0/3		4
	83	谷口 健斗 茨城 常陸太田ソフトテニススポーツ少年団	2	③		2	1/3		3
	84	小木曾 快成 岐阜 多治見ジュニアクラブ	③	③	③		3/3		1

## 男子6年生シングルス 決勝トーナメント

1	1	埼玉	根岸 滯紋 皆野ジュニア		2	三重	中内 謙秀 伊勢ジュニアソフトテニスクラブ	45	12
2	8	三重	青木 吟斗 松阪ジュニアクラブ	0		埼玉	浅見 竣一朗 秩父ジュニア	52	13
3	12	群馬	野本 凌生 箕郷スポ少	0		千葉	中尾 彦斗 船橋クラブ(小学生)	53	14
4	13	茨城	横田 翔 潮来ソフトテニススポーツ少年団		2	宮城	木村 遥斗 大河原ソフトテニス協会	58	15
5	20	岡山	足利 颯太 瀬戸ジュニアソフトテニスクラブ	0	0	大阪	三上 輝 岸和田ジュニア	61	16
6	24	神奈川	青木 真尋 伊勢原ジュニアソフトテニスクラブ	2		山口	木村 颯 下松ジュニア	65	17
7	26	千葉	河村 颯希 佐倉ジュニア	1		愛知	佐渡 宝来 佐屋ジュニアソフトテニスクラブ	70	18
8	29	大阪	清水 駿 藤井寺ジュニアソフトテニスクラブ	2		宮崎	永田 奏輝 スターキッズ	74	19
9	33	長野	山田 麗生 サービスエース飯島	3		滋賀	玉置 毅斗 安土ジュニアSTスポーツ少年団	77	20
10	38	鹿児島	長野 瑛寿 伊集院ジュニアソフトテニスクラブ(男子)	1	1	岐阜	小木菅 快成 多治見ジュニアクラブ	84	21
11	41	愛知	遠藤 功一 東浦森と川STC	2					

## 男子6年生シングルス 2位トーナメント

1	3	広島	板舛 慶天 音戸スポーツ少年団		1	富山	西川 陽都 城端ソフトテニススポーツ少年団	47	12
2	7	北海道	大澤 拓海 名寄ピヤシリソフトテニス少年団	1		鳥取	青戸 晴樹 黒坂ジュニア	50	13
3	9	石川	石川 晴海 七尾ジュニアソフトテニスクラブ	2		静岡	伊藤 凜 掛川ジュニアソフトテニスクラブ	54	14
4	16	静岡	佐野 公亮 富士宮ソフトテニススポーツ少年団	1		広島	渡部 峻史 原スポーツ少年団	57	15
5	17	東京	安達 宣 清明学園ジュニア	2		岡山	安田 青空 総社ジュニアソフトテニスクラブ	62	16
6	21	宮崎	峯田 智生 延岡Kids	1		山梨	依田 翔 甲府ストロング	68	17
7	25	福島	佐藤 太登 二本松ジュニアソフトテニスクラブ	3		新潟	木村 和真 中条スポーツ少年団	69	18
8	32	富山	柳川 篤士 滑川ジュニアソフトテニスクラブ	1		島根	永瀬 光琉 出雲JST	76	19
9	36	鳥取	浦濱 大牙 明道スポーツ少年団テニス部	1		東京	笹井 悠月 砧南ジュニアソフトテニスクラブ	80	20
10	37	千葉	田中 蘭聖 船橋クラブ(小学生)	2		和歌山	後藤 優斗 ゆうゆうスポーツクラブ海南	81	21
11	43	山口	吉田 陸人 永源クラブ	1					

## 男子6年生シングルス 3位トーナメント

1	4	佐藤 直輝 山形 余目ソフトテニススポーツ少年団	1	間庭 賢人 群馬 群馬町ジュニアソフトテニス倶楽部	46	12
2	6	市川 翼 千葉 船橋ジュニア	2	大久保 匠 佐賀 塩田ジュニア	49	13
3	10	西野 結貴 佐賀 塩田ジュニア	0	古橋 迅 石川 小松荒屋ジュニアソフトテニスクラブ	56	14
4	15	高垣 佳弘 京都 クレイソフトテニススポーツ少年団	2	高梨 隼 栃木 BCファイターズ	60	15
5	18	前薗 狂貴 沖縄 石垣ボレーズ	1	舟木 空 福井 敦賀ソフトテニススポーツ少年団	63	16
6	23	今井 葵良 福井 福井市ジュニアソフトテニスクラブ	1			
7	28	津田 宙紀 島根 松江ジュニアソフトテニススクール	0	本城 遥樹 長崎 長島ITC	66	17
8	30	長谷川 聖記 岐阜 多治見ジュニアクラブ	3	太田 光乙 神奈川 出口ジュニアソフトテニスクラブ	71	18
9	35	山下 凱空 大分 臼杵リターンエース	0	原田 比呂 北海道 追分ソフトテニスクラブ	75	19
10	40	柴山 大河 宮城 長命ヶ丘JST	2	原田 隼弥 鹿児島 隰之城ジュニアソフトテニス(男子)	79	20
11	44	岩田 壮央 熊本 熊本春竹ジュニアソフトテニスクラブ	2	谷口 健斗 茨城 常陸太田ソフトテニススポーツ少年団	83	21

## 男子6年生シングルス 4位トーナメント

1	2	林 幹太 福岡 筑前ジュニアソフトテニスクラブ	2	東 脩蔵 岩手 大船渡ソフトテニススポーツ少年団	48	12
2	5	中川 翔喜 滋賀 長浜ソフトテニス協会ジュニア	1	杉渕 忠稀 秋田 森吉ジュニアソフトテニスクラブ	51	13
3	11	工藤 大和 青森 青森市ジュニアソフトテニスクラブ	0	和田 好人 熊本 天草ジュニア	55	14
4	14	杉山 智昂 岩手 米崎ジュニアソフトテニススポーツ少年団	2	福本 聖己 沖縄 石垣ボレーズ	59	15
5	19	古俣 翼 新潟 新潟内野STCスポーツ少年団	3	柴田 滉生 福岡 下山門ジュニアソフトテニスクラブ	64	16
6	22	藤岡 柏人 秋田 大曲ジュニアソフトテニスクラブ	0			
7	27	二股 幸人 長崎 長島ITC	2	今西 脩真 京都 クレイソフトテニススポーツ少年団	67	17
8	31	宇賀耶 拓光 栃木 一本松テニスクラブJr	0	増子 朝飛 福島 しらかわジュニア	72	18
9	34	秋山 洋斗 山梨 富士川町ソフトテニススポーツ少年団	2	林 耕平 長野 松川少年少女クラブ	73	19
10	39	櫻井 奏太 和歌山 九度山ジュニアソフトテニスクラブ	3	佐藤 希海 山形 鶴岡ソフトテニススポ少	78	20
11	42	朝日 大智 奈良 奈良USJ	1	木村 士湧 青森 平川市ソフトテニススポーツ少年団	82	21

# 女子6年生シングルス 予選リーグ(1)

第11会場 A-48 コート

No.	選手名・都道府県名・クラブ名	101	102	103	104	勝率	差	順位
51	101 中谷 さくら 兵庫 明石ジュニアクラブ	/	③	③	③	3/3		1
	102 日笠 愛美 栃木 一本松テニスクラブJr	2	/	③	③	2/3		2
	103 半田 実来 山形 スポーツ少年団山形ソフトテニスクラブ	R	R	/	R	0/3		<del>4</del>
	104 水口 彩音 鹿児島 広木小ソフトテニススポーツ少年団(女子)	0	1	③	/	1/3		3

第11会場 A-48 コート

No.	選手名・都道府県名・クラブ名	105	106	107	108	勝率	差	順位
52	105 高橋 果鈴 北海道 太平南テニス同好会	/	③	0	2	1/3		3
	106 中石 結蘭 熊本 宇土ジュニア	2	/	0	1	0/3		4
	107 津波古 莉央 京都 福知山ジュニアソフトテニスクラブ	③	③	/	③	3/3		1
	108 鈴木 このは 岐阜 多治見ジュニアクラブ	③	③	1	/	2/3		2

第11会場 A-49 コート

No.	選手名・都道府県名・クラブ名	109	110	111	112	勝率	差	順位
53	109 福島 好花 茨城 MCD	/	③	2	③	2/3		1
	110 岡崎 嗣乃 島根 はすみスポーツ少年団	0	/	③	1	1/3		3
	111 高橋 心菜 岩手 北上ジュニアソフトテニススポーツ少年団	③	0	/	1	1/3		4
	112 徳嵩 桜希 長野 長野JSTC	2	③	③	/	2/3		2

第11会場 A-49 コート

No.	選手名・都道府県名・クラブ名	113	114	115	116	勝率	差	順位
54	113 杉本 希 埼玉 杉戸ジュニア	/	③	③	③	3/3		1
	114 三戸森 奈緒 広島 呉キッズ	1	/	③	2	1/3	+2	2
	115 田中 裕菜 奈良 T. Mクラブ	0	0	/	③	1/3	-2	4
	116 大盛 華 沖縄 石垣ボレーズ	1	③	2	/	1/3	±0	3

第11会場 A-49 コート

No.	選手名・都道府県名・クラブ名	117	118	119	120	勝率	差	順位
55	117 宮前 希帆 福井 三国ジュニアソフトテニスクラブ	/	③	③	③	3/3		1
	118 網野 彩希 山梨 加納岩ジュニアテニスクラブ	1	/	③	1	1/3		3
	119 竹山 千尋 長崎 さざジュニア	0	0	/	2	0/3		4
	120 遠藤 理生 宮城 将監JST	0	③	③	/	2/3		2

## 女子6年生シングルス 予選リーグ(2)

第11会場 A-50 コート

No.	選手名・都道府県名・クラブ名	121	122	123	124	勝率	差	順位
		121	東京 西田 瑠菜 稲城ジュニアソフトテニスクラブ	/	③			
122	大分 三田井 楓 臼杵リターンエース	0	/	0	1	0/3	4	
123	新潟 木村 和楓 中条スポーツ少年団	0	③	/	2	1/3	3	
124	岡山 西村 紀咲 瀬戸ジュニアソフトテニスクラブ	2	③	③	/	2/3	2	

第11会場 A-50 コート

No.	選手名・都道府県名・クラブ名	125	126	127	128	勝率	差	順位
		125	佐賀 石井 春菜 桜ジュニア	/	③			
126	鳥取 清水 千里 東山ジュニア	2	/	③	③	2/3	2	
127	静岡 石川 夏海 阿多古クラブ	0	0	/	③	1/3	3	
128	石川 藤部 真央 河北台キッズソフトテニスクラブ	1	0	2	/	0/3	4	

第11会場 A-50 コート

No.	選手名・都道府県名・クラブ名	129	130	131	132	勝率	差	順位
		129	和歌山 堀 早弥夏 和歌山・橋本ジュニアソフトテニスクラブ	/	③			
130	愛知 長野 玲音 津島市ソフトテニスジュニアクラブ	2	/	0	2	0/3	4	
131	福島 水野 日香莉 須賀川ソフトテニススポーツ少年団	③	③	/	2	2/3	+1	1
132	群馬 下田 雪乃 前橋JTC	2	③	③	/	2/3	±0	2

第11会場 A-51 コート

No.	選手名・都道府県名・クラブ名	133	134	135	136	勝率	差	順位
		133	三重 藤井 優羽 津ジュニアソフトテニスクラブ	/	③			
134	香川 片山 麻衣 丸亀ソフトテニススポーツ少年団	1	/	③	③	2/3	2	
135	山口 松田 絢花 STCキッズ	0	0	/	1	0/3	4	
136	福岡 原野 湊 ジュニアソフトテニスクラブ「からすてんぐ」	0	1	③	/	1/3	3	

第11会場 A-51 コート

No.	選手名・都道府県名・クラブ名	137	138	139	140	勝率	差	順位
		137	大阪 赤川 日向 岸和田ジュニア	/	③			
138	富山 湯浅 舞奈 おやべソフトテニススポーツ少年団	2	/	③	1	1/3	3	
139	青森 工藤 夢叶 中泊ジュニアソフトテニスクラブ	1	1	/	0	0/3	4	
140	千葉 泉屋 初希 手賀沼ジュニアクラブ	③	③	③	/	3/3	1	

## 女子6年生シングルス 予選リーグ(3)

第11会場 A-51 コート

No.	選手名・都道府県名・クラブ名	141	142	143	144	勝率	差	順位
		141	向畑 奈々未 滋賀 野洲ジュニアソフトテニスクラブ	/	③			
142	五十嵐 優音 神奈川 横浜PSC	0	/	③	③	2/3	2	
143	岩崎 姫楽 宮崎 都城アトムジュニアクラブ	0	0	/	③	1/3	3	
144	田口 陽向 秋田 港北ソフトテニススポーツ少年団	0	0	0	/	0/3	4	

第11会場 A-54 コート

No.	選手名・都道府県名・クラブ名	145	146	147	148	勝率	差	順位
		145	高野 蓮奈 東京 日の出ジュニアソフトテニスクラブ	/	③			
146	九島 ひより 秋田 秋田市ジュニアソフトテニス	1	/	2	③	1/3	3	
147	山川 和海 大阪 河南JTC	1	③	/	③	2/3	2	
148	辻田 杏菜 熊本 南関町ジュニアソフトテニスクラブ	③	1	2	/	1/3	4	

第11会場 A-54 コート

No.	選手名・都道府県名・クラブ名	149	150	151	152	勝率	差	順位
		149	片岡 望 兵庫 和田山ジュニアクラブ	/	③			
150	中川 真優 福岡 下山門ジュニアソフトテニスクラブ	0	/	0	③	1/3	3	
151	小西 遙香 鳥取 東山ジュニア	③	③	/	2	2/3	1	
152	橋本 紗蘭 愛知 佐屋ジュニアソフトテニスクラブ	0	1	③	/	1/3	4	

第11会場 A-54 コート

No.	選手名・都道府県名・クラブ名	153	154	155	156	勝率	差	順位
		153	大門 菜奈 茨城 MCD	/	0			
154	小林 紗依 山形 スポーツ少年団山形ソフトテニスクラブ	③	/	1	③	2/3	2	
155	丹羽 彩友 三重 桑名ジュニアクラブ	③	③	/	③	3/3	1	
156	高橋 寧々 新潟 中条スポーツ少年団	1	2	2	/	0/3	4	

第11会場 A-55 コート

No.	選手名・都道府県名・クラブ名	157	158	159	160	勝率	差	順位
		157	椎木 温日 北海道 名寄ピヤシリソフトテニス少年団	/	2			
158	湯川 咲岐 和歌山 L. C. C.	③	/	0	1	1/3	-1	4
159	唐澤 すみれ 長野 サービスエース飯島	③	③	/	③	3/3		1
160	小林 葵 長崎 諫早ジュニア	1	③	2	/	1/3	±0	3

## 女子6年生シングルス 予選リーグ(4)

第11会場 A-55 コート

66	No.	選手名・都道府県名・クラブ名	161	162	163	164	勝率	差	順位
	161	重久 友紀 青森 東北町ジュニアクラブ		③	1	0	1/3	-1	4
	162	森脇 陽香 山口 STCキッズ	2		③	1	1/3	+2	2
	163	鈴木 麗 静岡 富士川ジュニアソフトテニスクラブ	③	0		0	1/3	-1	3
	164	三角 梨花 神奈川 南大師ジュニアソフトテニスクラブ	③	③	③		3/3		1

第11会場 A-55 コート

67	No.	選手名・都道府県名・クラブ名	165	166	167	168	勝率	差	順位
	165	中村 楓芽 福井 三国ジュニアソフトテニスクラブ		③	③	2	2/3		1
	166	青木 香林 群馬 北軽井沢クラブ	1		1	③	1/3		3
	167	中島 那菜 佐賀 塩田ジュニア	1	③		③	2/3		2
	168	板垣 茉佑 島根 大社ソフトテニススポーツ少年団	③	1	0		1/3		4

第11会場 A-56 コート

68	No.	選手名・都道府県名・クラブ名	169	170	171	172	勝率	差	順位
	169	近藤 明日咲 香川 善通寺JSC		③	③	③	3/3		1
	170	座波 桜花 沖縄 玉城クラブ	1		1	③	1/3		3
	171	山本 和佳 岡山 WashuKidsソフトテニスクラブ	1	③		③	2/3		2
	172	清水 優桜 山梨 竜王クラブジュニアソフトテニス	1	1	2		0/3		4

第11会場 A-56 コート

69	No.	選手名・都道府県名・クラブ名	173	174	175	176	勝率	差	順位
	173	川島 莉乃 滋賀 蒲生町スポーツ少年団		③	1	③	2/3		2
	174	今野 晴菜 岩手 大船渡ソフトテニススポーツ少年団	1		1	③	1/3		3
	175	保院 愛深 富山 城端ソフトテニススポーツ少年団	③	③		③	3/3		1
	176	廣末 梨桜 大分 PUERI	0	2	1		0/3		4

第11会場 A-56 コート

70	No.	選手名・都道府県名・クラブ名	177	178	179	180	勝率	差	順位
	177	渡辺 柁 石川 輪島ジュニアソフトテニスクラブ		③	0	③	2/3		2
	178	門松 輝 鹿児島 伊集院ジュニアソフトテニスクラブ	0		0	③	1/3		3
	179	石田 蓮 埼玉 わかくさ	③	③		③	3/3		1
	180	加藤 七菜 京都 舞鶴ひまわりクラブ(小学生)	1	1	0		0/3		4

## 女子6年生シングルス 予選リーグ(5)

第11会場 A-57 コート

71	No.	選手名・都道府県名・クラブ名	181	182	183	184	勝率	差	順位
	181	坂本 朱羽 福島 はまともジュニアソフトテニスクラブ	/	③	1	1	1/3	+1	2
	182	瀧口 乃音 千葉 いすみジュニアソフトテニスクラブ	0	/	2	③	1/3	±0	3
	183	廣瀬 結花 岐阜 瑞穂ジュニアソフトテニスクラブ	③	③	/	③	3/3		1
	184	西原 友里 広島 広島土曜クラブジュニア	③	0	0	/	1/3	-1	4

第11会場 A-57 コート

72	No.	選手名・都道府県名・クラブ名	185	186	187	188	勝率	差	順位
	185	田中 葉 栃木 芳賀STCジュニア	/	③	③	③	3/3		1
	186	安曇 桃花 宮城 長命ヶ丘JST	0	/	③	③	2/3		2
	187	渡邊 穂乃香 愛媛 東予ジュニア	1	2	/	2	0/3		4
	188	徳島 彩 宮崎 延岡Kids	0	0	③	/	1/3		3

## 女子6年生シングルス 決勝トーナメント

51	101	兵庫	中谷 さくら 明石ジュニアクラブ			東京	高野 蓮奈 日の出ジュニアソフトテニスクラブ	145	62
52	107	京都	津波古 莉央 福知山ジュニアソフトテニスクラブ			鳥取	小西 遙香 東山ジュニア	151	63
53	109	茨城	福島 好花 MCD	0	1	三重	丹羽 彩友 桑名ジュニアクラブ	155	64
54	113	埼玉	杉本 希 杉戸ジュニア	1	0	長野	唐澤 すみれ サービスエース飯島	159	65
55	117	福井	宮前 希帆 三国ジュニアソフトテニスクラブ	1	0	神奈川	三角 梨花 南大師ジュニアソフトテニスクラブ	164	66
56	121	東京	西田 瑠菜 稲城ジュニアソフトテニスクラブ	1	0	福井	中村 楓芽 三国ジュニアソフトテニスクラブ	165	67
57	125	佐賀	石井 春菜 桜ジュニア	1	0	香川	近藤 明日咲 善通寺JSC	169	68
58	131	福島	水野 日香莉 須賀川ソフトテニススポーツ少年団	2	0	富山	保院 愛深 城端ソフトテニススポーツ少年団	175	69
59	133	三重	藤井 優羽 津ジュニアソフトテニスクラブ	2	0	埼玉	石田 蓮 わかくさ	179	70
60	140	千葉	泉屋 初希 手賀沼ジュニアクラブ	2	0	岐阜	廣瀬 結花 瑞穂ジュニアソフトテニスクラブ	183	71
61	141	滋賀	向畑 奈々未 野洲ジュニアソフトテニスクラブ	2	0	栃木	田中 葉 芳賀STCジュニア	185	72

## 女子6年生シングルス 2位トーナメント

51	102	栃木	日笠 愛美 一本松テニスクラブJr			大阪	山川 和海 河南JTC	147	62
52	108	岐阜	鈴木 このは 多治見ジュニアクラブ	2	0	兵庫	片岡 望 和田山ジュニアクラブ	149	63
53	112	長野	徳嵩 桜希 長野JSTC	0	0	山形	小林 紗依 スポーツ少年団山形ソフトテニスクラブ	154	64
54	114	広島	三戸森 奈緒 呉キッズ	2	0	北海道	椎木 温日 名寄ビヤシリソフトテニス少年団	157	65
55	120	宮城	遠藤 理生 将監JST	0	0	山口	森脇 陽香 STCキッズ	162	66
56	124	岡山	西村 紀咲 瀬戸ジュニアソフトテニスクラブ	0	0	佐賀	中島 那菜 塩田ジュニア	167	67
57	126	鳥取	清水 千里 東山ジュニア	1	0	岡山	山本 和佳 WashuKidsソフトテニスクラブ	171	68
58	132	群馬	下田 雪乃 前橋JTC	1	0	滋賀	川島 莉乃 蒲生町スポーツ少年団	173	69
59	134	香川	片山 麻衣 丸亀ソフトテニススポーツ少年団	1	0	石川	渡辺 柇 輪島ジュニアソフトテニスクラブ	177	70
60	137	大阪	赤川 日向 岸和田ジュニア	1	0	福島	坂本 朱羽 はまともジュニアソフトテニスクラブ	181	71
61	142	神奈川	五十嵐 優音 横浜PSC	2	0	宮城	安曇 桃花 長命ヶ丘JST	186	72





## 男子5年生 予選リーグ(2)

第3会場

D-4 コート

No.	選手名・都道府県名・クラブ名		226	227	228	229	230	勝率	差	順位
	226	2261 寺川 柁也 2262 大阪 岸和田ジュニア	三上 柁一		④	④	④			
227	2271 仲谷 圭史 2272 福井 敦賀ソフトテニススポーツ少年団	秋山 善輝	0		0	1	1	0 / 4	5	
228	2281 美馬 隆之介 2282 徳島 永遠クラブ	姫田 凌	0	④		2	2	1 / 4	4	
229	2291 加藤 龍牙 2292 北海道 登別子ども軟庭倶楽部	斎藤 緋月	0	④	④		3	2 / 4	3	
230	2301 遠藤 海斗 2302 山梨 甲府ストロング	深澤 将斗	④	④	④	④		4 / 4	1	

第3会場

D-5 コート

No.	選手名・都道府県名・クラブ名		231	232	233	234	235	勝率	差	順位
	231	2311 中口 蓮次朗 2312 鹿児島 広木小ソフトテニススポーツ少年団(男子)	宮路 泰陽		④	④	④			
232	2321 成瀬 旦飛 2322 静岡 菊川MOST	武藤 文典	1		2	④	1	1 / 4	4	
233	2331 灘 晃志 2332 島根 松江ジュニアソフトテニススクール	生馬 遼河	2	④		④	0	2 / 4	3	
234	2341 長谷部 志侑 2342 栃木 竹の子クラブ	伊沢 有翔	2	3	0		④	1 / 4	5	
235	2351 長根 慎人 2352 岩手 洋野NSTC	長根山 桜太郎	④	④	④	3		3 / 4	1	

第3会場

D-5, 6 コート

No.	選手名・都道府県名・クラブ名		236	237	238	239	240	勝率	差	順位
	236	2361 大槻 寛介 2362 宮城 仙台青葉JST・若柳ソフトテニススポーツ少年団	千葉 琉翔		④	④	④			
237	2371 照屋 創大 2372 沖縄 てだこソフトテニスクラブ	辺土名 勇鷹	0		0	1	1	0 / 4	5	
238	2381 久保 叶 2382 和歌山 新宮ソフトテニススポーツ少年団	山本 海斗	1	④		1	2	1 / 4	4	
239	2391 浅井 大 2392 岐阜 真正ジュニア・瑞穂ジュニアソフトテニスクラブ	大川 聖矢	1	④	④		2	2 / 4	3	
240	2401 植松 奏多 2402 愛媛 篠山ジュニアソフトテニスクラブ	毛利 航太	2	④	④	④		3 / 4	2	

第3会場

D-6コート

No.	選手名・都道府県名・クラブ名		241	242	243	244	245	勝率	差	順位
	241	2411 梶山 成 2412 広島 安芸STC	江先 真優		④	④	④			
242	2421 中川 晃輔 2422 茨城 霞ヶ浦ソフトテニスクラブ	高橋 龍生	1		2	④	0	1 / 4	4	
243	2431 境谷 健太郎 2432 石川 能登町ジュニアソフトテニスクラブ	竹原 正真	1	④		④	3	2 / 4	3	
244	2441 日高 聖章 2442 長崎 西海あおぞらジュニアソフトテニスクラブ・大村ジュニアソフトテニスクラブ	中馬 歩夢	0	3	2		0	0 / 4	5	
245	2451 坂手 拓海 2452 京都 福知山ジュニアソフトテニスクラブ	土手 颯太	2	④	④	④		3 / 4	2	

第3会場

D-7 コート

No.	選手名・都道府県名・クラブ名		246	247	248	249	250	勝率	差	順位
	246	2461 小島 大輝 2462 静岡 豊田健友ジュニアソフトテニスクラブ・富岳ジュニアソフトテニスクラブ	小永井 禅樹		④	④	2			
247	2471 勝田 珠晏 2472 鳥取 就将ソフトテニス部	船本 陸斗	0		3	1	④	1 / 4	4	
248	2481 青木 優 2482 神奈川 横須賀Dreamスポーツ少年団	生田 隼之介	2	④		2	④	2 / 4	3	
249	2491 津田 聖弥 2492 福島 相馬馬陵ジュニアソフトテニスクラブ・南相馬ジュニアソフトテニスクラブ	菅野 百音	④	④	④		④	4 / 4	1	
250	2501 岡崎 蓮 2502 熊本 宇土ジュニア	中野 天希人	0	3	0	1		0 / 4	5	

### 男子5年生 予選リーグ(3)

第3会場 D-7, 8 コート

No.	選手名・都道府県名・クラブ名		251	252	253	254	255	勝率	差	順位
	251	2511 2512	内田 陽斗 ・ 井手 凜太 千葉 船橋ジュニアソフトテニスクラブ・よつばSTC		④	④	④	④	4 / 4	
252	2521 2522	藤沢 奏汰 ・ 柴田 尚佑 秋田 横手ソフトテニススポーツ少年団	0		1	1	0	0 / 4		5
253	2531 2532	河村 好遥 ・ 工藤 陽 福岡 福岡市ジュニア	1	④		④	④	3 / 4		2
254	2541 2542	的場 諒斗 ・ 田中 翔 奈良 王寺ジュニアソフトテニスクラブ・T. Mクラブ	1	④	2		1	1 / 4		4
255	2551 2552	中山 煌貴 ・ 町澤 緯宙 新潟 巻ジュニアソフトテニスクラブ	1	④	2	④		2 / 4		3

第3会場 D-8コート

No.	選手名・都道府県名・クラブ名		256	257	258	259	260	勝率	差	順位
	256	2561 2562	丸田 祐大 ・ 川端 一輝 和歌山 印南ジュニアソフトテニスクラブ		0	2	④	3	1 / 4	
257	2571 2572	若林 宝来 ・ 茂木 俊樹 群馬 水上町スポーツ少年団	④		1	3	1	1 / 4		4
258	2581 2582	荒関 拓斗 ・ 向平 優介 青森 青森市ジュニアソフトテニスクラブ・+和田STC	④	④		2	2	2 / 4		3
259	2591 2592	花田 健心 ・ 山口 塁 愛知 豊川ソフトテニス協会	2	④	④		④	3 / 4		1
260	2601 2602	宮地 凌 ・ 毛利 拓翔 宮崎 延岡Kids	④	④	④	1		3 / 4		2

第4会場 D-64 コート

No.	選手名・都道府県名・クラブ名		261	262	263	264	265	勝率	差	順位
	261	2611 2612	西 拓郎 ・ 岩城 啓太 北海道 本郷ソフトテニス少年団		④	④	④	2	3 / 4	
262	2621 2622	西村 脩 ・ 小杉 優太 京都 亀岡市ジュニアソフトテニスクラブ	1		0	④	2	1 / 4		4
263	2631 2632	熊木 暖人 ・ 平林 功樹 栃木 BCファイターズ	1	④		④	2	2 / 4		3
264	2641 2642	津留 大輝 ・ 浄原 慈穂 岡山 三石スポーツ少年団	1	3	2		④	1 / 4		5
265	2651 2652	古幡 悠馬 ・ 高橋 洸貴 長野 あづみ野クラブ	④	④	④	3		3 / 4		1

第4会場 D-64, 65 コート

No.	選手名・都道府県名・クラブ名		266	267	268	269	270	勝率	差	順位
	266	2661 2662	松元 蓮 ・ 森 良輔 鹿児島 チーム松元ジュニア男子		④	2	④	④	3 / 4	
267	2671 2672	小泉 文果 ・ 三角 航汰 東京 桜町スポーツクラブジュニアソフトテニス部・高畑ジュニアソフトテニスクラブ	1		2	④	1	1 / 4		4
268	2681 2682	松川 憲伸 ・ 中野 恵多 滋賀 蒲生町スポーツ少年団	④	④		④	④	4 / 4		1
269	2691 2692	伊関 悠 ・ 宮原 凧生 宮城 長命ヶ丘ジュニアソフトテニスクラブ	0	1	3		2	0 / 4		5
270	2701 2702	野崎 晋作 ・ 久野 莉輝 山口 宇部ジュニア	1	④	3	④		2 / 4		3

第4会場 D-65 コート

No.	選手名・都道府県名・クラブ名		271	272	273	274	275	勝率	差	順位
	271	2711 2712	松本 成真 ・ 福島 慶大 茨城 みらいジュニア・MCD		④	④	④	④	4 / 4	
272	2721 2722	福田 涼太 ・ 福田 陸斗 富山 おやべソフトテニススポーツ少年団	1		3	④	0	1 / 4		4
273	2731 2732	門田 幸輝 ・ 赤城 聖也 佐賀 基山ジュニアソフトテニス	0	④		④	④	3 / 4		2
274	2741 2742	岩塚 健真 ・ 門前 志音 三重 松阪ジュニアソフトテニスクラブ(MJS)	1	3	1		0	0 / 4		5
275	2751 2752	太田 楓音 ・ 阿部 瑛斗 山形 レッツ中山	3	④	3	④		2 / 4		3

# 男子5年生 予選リーグ(4)

第4会場 D-66 コート

No.	選手名・都道府県名・クラブ名	276	277	278	279	280	勝率	差	順位	
16	2761 清水 珠生 ・ 木本 琉偉 2762 岐阜 大垣市ソフトテニススポーツ少年団	/	④	④	④	2	3 / 4	±0	2	
	2771 八重樫 湊 ・ 高橋 怜音 2772 岩手 北上ジュニアソフトテニススポーツ少年団		2	0	1	2	0 / 4		5	
	2781 今田 迅 ・ 永見 翔 2782 島根 江津ジュニアクラブ		2	④	④	④	3 / 4	+1	1	
	2791 小林 大仁 ・ 深澤 颯音 2792 山梨 双葉クラブジュニア		1	④	2		2	1 / 4		4
	2801 木村 純誠 ・ 神尾 篤輝 2802 福井 丸岡町ソフトテニススポーツ少年団		④	④	1	④		3 / 4	-1	3

第4会場 D-66, 67 コート

No.	選手名・都道府県名・クラブ名	281	282	283	284	285	勝率	差	順位	
17	2811 小山 寛晴 ・ 野口 遼 2812 埼玉 鳩ヶ谷ソフトテニスジュニア・わかくさ	/	④	④	④	④	4 / 4		1	
	2821 宇根田 圭悟 ・ 森崎 将年 2822 広島 因島JST		0	④	1	④	2 / 4		3	
	2831 照屋 盛也 ・ 照屋 盛陽 2832 沖縄 玉城クラブ		0	0		0	④	1 / 4		4
	2841 本多 和真 ・ 塚本 雲匠 2842 石川 河北台キッズソフトテニスクラブ		1	④	④		④	3 / 4		2
	2851 吉永 蘭丸 ・ 塩野 翔琉 2852 大阪 泉南市ソフトテニススポーツ少年団		0	3	1	1		0 / 4		5

第4会場 D-67 コート

No.	選手名・都道府県名・クラブ名	286	287	288	289	290	勝率	差	順位	
18	2861 國松 樹人 ・ 國松 巧 2862 新潟 小千谷市ジュニアソフトテニスクラブ	/	④	④	④	④	4 / 4		1	
	2871 谷口 亮平 ・ 中塚 啓仁 2872 滋賀 蒲生町スポーツ少年団		0		3	0	2	0 / 4		5
	2881 山本 晃良 ・ 池谷 颯真 2882 静岡 原ジュニアソフトテニスクラブ		1	④		0	1	1 / 4		4
	2891 清家 蒼人 ・ 石田 滉樹 2892 広島 三原ジュニアソフトテニスクラブ・フェニックスJr.		1	④	④		④	3 / 4		2
	2901 大森 陽翔 ・ 佐々木 悠人 2902 栃木 那須塩原市ソフトテニススポーツ少年団(黒磯ジュニア)		3	④	④	3		2 / 4		3

第4会場 D-68 コート

No.	選手名・都道府県名・クラブ名	291	292	293	294	295	勝率	差	順位	
19	2911 本山 颯 ・ 松田 大輝 2912 熊本 七城オネスティー	/	④	3	④	3	2 / 4		4	
	2921 奈良 知憲 ・ 小山内 翔琉 2922 青森 中泊ジュニアソフトテニスクラブ		3		④	④	④	3 / 4		1
	2931 清水 愛晃 ・ 山田 創生 2932 福井 武生ソフトテニススポーツ少年団		④	3		④	1	2 / 4		3
	2941 柏木 謙信 ・ 早川 悠太 2942 山梨 都留クラブジュニア・石和町ソフトテニススポーツ少年団		2	2	2		1	0 / 4		5
	2951 濱田 優汰 ・ 佐藤 翔太 2952 宮崎 北浦ジュニアテニスクラブ		④	0	④	④		3 / 4		2

第4会場 D-68, 69 コート

No.	選手名・都道府県名・クラブ名	296	297	298	299	300	勝率	差	順位	
20	2961 坂口 生磨 ・ 石灘 蒼瑛 2962 愛知 田原市スポーツ少年団	/	④	④	④	④	4 / 4		1	
	2971 袴塚 昊和 ・ 橋本 希良 2972 福島 しらかわジュニア		1		④	0	④	2 / 4	-1	4
	2981 安田 龍吾 ・ 須原 倉 2982 大阪 かなんジュニアソフトテニスクラブ		0	1		④	④	2 / 4	±0	3
	2991 古田 悠人 ・ 山本 隼平 2992 山口 永源ソフトテニスクラブ		1	④	1		④	2 / 4	+1	2
	3001 田原 壮 ・ 中山 敢太 3002 神奈川 大磯ジュニアテニスクラブ		0	1	1	3		0 / 4		5



# 男子5年生 予選リーグ(6)

第4会場 D-72, 73 コート

No.	選手名・都道府県名・クラブ名		326	327	328	329	330	勝率	差	順位
	326	3261 3262	奥谷 空来 ・ 鳥居 悠人 愛知 東浦森と川STC		④	④	④	④	4 / 4	
327	3271 3272	南 亮斗 ・ 高山 景亮 栃木 一本松テニスクラブJr	0		④	1	2	1 / 4		4
328	3281 3282	脇田 優 ・ 松本 蒼空 熊本 熊本春竹ジュニアソフトテニスクラブ	2	1		1	1	0 / 4		5
329	3291 3292	松尾 獅子之介 ・ 五十嵐 仁哉 大阪 河南JTC・藤井寺ジュニアソフトテニスクラブ	0	④	④		2	2 / 4		3
330	3301 3302	鈴木 綾馬 ・ 扶間 寛登 広島 安芸STC	1	④	④	④		3 / 4		2

第4会場 D-73 コート

No.	選手名・都道府県名・クラブ名		331	332	333	334	335	勝率	差	順位
	331	3311 3312	高嶺 大弥 ・ 吉川 憲二郎 沖縄 川平小STC		④	④	④	④	4 / 4	
332	3321 3322	高田 大輝 ・ 岩本 拓磨 神奈川 南大師ジュニアソフトテニスクラブ	1		④	④	④	3 / 4		2
333	3331 3332	南山 侑聖 ・ 中村 暖矢 長野 あづみ野クラブ	1	3		④	2	1 / 4		4
334	3341 3342	伊原 快晴 ・ 山口 聡大 島根 出雲JST	1	1	0		1	0 / 4		5
335	3351 3352	蛭名 陽 ・ 山田 凌央 青森 東北町ジュニアクラブ	3	1	④	④		2 / 4		3

第5会場 C-1 コート

No.	選手名・都道府県名・クラブ名		336	337	338	339	340	勝率	差	順位
	336	3361 3362	村井 晋之介 ・ 平井 啓吾 滋賀 安曇川ソフトテニススポーツ少年団		④	④	④	④	4 / 4	
337	3371 3372	原口 航 ・ 木下 琉希 佐賀 三日月キッズ	0		④	④	0	2 / 4		3
338	3381 3382	豊島 涼介 ・ 高橋 佑希 秋田 協和ソフトテニススポーツ少年団	0	0		2	0	0 / 4		5
339	3391 3392	藤本 翔大 ・ 赤澤 朋弥 山口 徳山ジュニアソフトテニスクラブ・STCキッズ	3	0	④		1	1 / 4		4
340	3401 3402	牧野 渉 ・ 片貝 匠 群馬 スマイリーソフトテニスクラブ・前橋ジュニアソフトテニスクラブ	3	④	④	④		3 / 4		2

第5会場 C-1, C-5 コート

No.	選手名・都道府県名・クラブ名		341	342	343	344	345	勝率	差	順位
	341	3411 3412	深山 竜臣 ・ 君塚 響 千葉 いすみジュニアソフトテニスクラブ		④	④	④	2	3 / 4	
342	3421 3422	中尾 航太 ・ 中村 伊織 長崎 諫早ジュニアソフトテニスクラブ	0		1	1	0	0 / 4		5
343	3431 3432	丸山 慈央 ・ 吉藤 悠斗 富山 庄川ソフトテニス少年団	1	④		1	④	2 / 4		4
344	3441 3442	長坂 奏良 ・ 小川 玲志 静岡 富士宮ソフトテニススポーツ少年団	0	④	④		1	2 / 4		3
345	3451 3452	海野 紘央 ・ 伊藤 朔 和歌山 キノウエジュニアソフトテニスクラブ・ゆうゆうスポーツクラブ海南	④	④	3	④		3 / 4		1

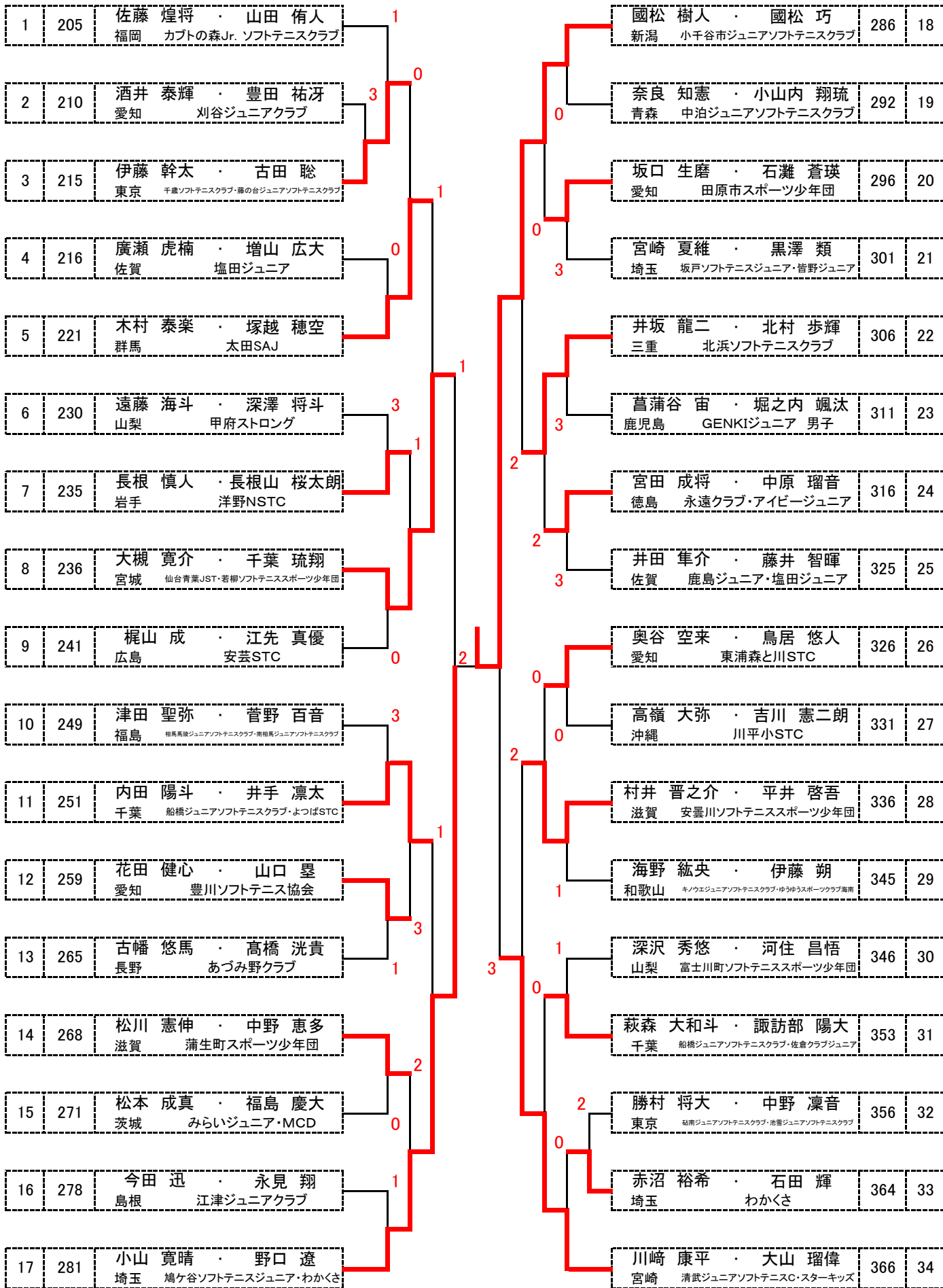
第5会場 C-5 コート

No.	選手名・都道府県名・クラブ名		346	347	348	349	350	勝率	差	順位
	346	3461 3462	深沢 秀悠 ・ 河住 昌悟 山梨 富士川町ソフトテニススポーツ少年団		④	④	④	④	4 / 4	
347	3471 3472	大塩 鳳真 ・ 前田 英貴 岐阜 多治見ジュニアクラブ	2		④	④	0	2 / 4		3
348	3481 3482	福 陽翔 ・ 福重 来希 鹿児島 西陵ジュニアソフトテニスクラブ(男子)	0	0		2	0	0 / 4		5
349	3491 3492	荒井 海人 ・ 邑田 陽 福井 福井市ジュニアソフトテニスクラブ・三園ジュニアソフトテニスクラブ	0	1	④		1	1 / 4		4
350	3501 3502	須田 陽向太 ・ 山口 莉玖 山形 スポーツ少年団山形ソフトテニスクラブ	2	④	④	④		3 / 4		2



# 男子5年生 決勝トーナメント

第1会場



# 男子5年生 2位トーナメント

第3会場

1	201	小坂 海翔 ・ 大家 健慎 富山 入善EASTクラブ スポーツ少年団	0	清家 蒼人 ・ 石田 滉樹 広島 三原ジュニアソフトテニスクラブ・フェニックスJr.	289	18
2	208	坂田 賢吾 ・ 島谷 拓和 奈良 天理ジュニアソフトテニスクラブ	2	濱田 優汰 ・ 佐藤 翔太 宮崎 北浦ジュニアテニスクラブ	295	19
3	213	矢口 大斗 ・ 石井 秀弥 山形 鶴岡ソフトテニス少・山形ジュニアソフトテニススポーツ少年団	2	吉田 悠人 ・ 山本 隼平 山口 永源ソフトテニスクラブ	299	20
4	219	水木 洸 ・ 齋藤 玲彦 青森 平川市ソフトテニススポーツ少年団	2	脇田 陽優 ・ 梶谷 大輝 奈良 T. Mクラブ	305	21
5	224	小山 悠侍郎 ・ 今井 晴樹 滋賀 大津ジュニアソフトテニスクラブ	1	武藤 文太 ・ 荻島 庵 福岡 みづまキッズソフトテニスクラブ・柳川クラブ	310	22
6	226	寺川 柊也 ・ 三上 柊二 大阪 岸和田ジュニア	2	尾島 涼太 ・ 中川 優月 島根 浜田ジュニア	315	23
7	231	中口 蓮次朗 ・ 宮路 泰陽 鹿児島 広木小ソフトテニススポーツ少年団(男子)	1	穴原 拓実 ・ 櫻井 智成 群馬 太田SAJ	317	24
8	240	植松 奏多 ・ 毛利 航太 愛媛 篠山ジュニアソフトテニスクラブ	0	塚本 大翔 ・ 阿部 偉大 千葉 ふれあいクラブジュニア	321	25
9	245	坂手 拓海 ・ 土手 颯太 京都 福知山ジュニアソフトテニスクラブ	1	鈴木 綾馬 ・ 狭間 蒼登 広島 安芸STC	330	26
10	246	小島 大輝 ・ 小永井 禪樹 静岡 豊田健友ジュニアソフトテニスクラブ・富田ジュニアソフトテニスクラブ	1	高田 大輝 ・ 岩本 拓磨 神奈川 南大師ジュニアソフトテニスクラブ	332	27
11	253	河村 好遥 ・ 工藤 陽 福岡 福岡市ジュニア	3	牧野 渉 ・ 片貝 匠 群馬 スマイルソフトテニスクラブ・前橋ジュニアソフトテニスクラブ	340	28
12	260	宮地 凌 ・ 毛利 拓翔 宮崎 延岡Kids	2	深山 竜臣 ・ 君塚 響 千葉 いすみジュニアソフトテニスクラブ	341	29
13	261	西 拓郎 ・ 岩城 啓太 北海道 本郷ソフトテニス少年団	2	須田 陽向太 ・ 山口 莉玖 山形 スポーツ少年団山形ソフトテニスクラブ	350	30
14	266	松元 蓮 ・ 森 良輔 鹿児島 チーム松元ジュニア男子	2	西小路 拳斗 ・ 江頭 輝一 福岡 Shingu-JST	352	31
15	273	門田 幸輝 ・ 赤城 聖也 佐賀 基山ジュニアソフトテニス	0	坂本 聡太 ・ 鳥竹 柊生 石川 穴水町ソフトテニス教室	360	32
16	276	清水 珠生 ・ 木本 琉偉 岐阜 大垣市ソフトテニススポーツ少年団	1	石橋 駿輔 ・ 宮本 悠杜 岡山 WashuKidsソフトテニスクラブ	365	33
17	284	本多 和真 ・ 塚本 雲匠 石川 河北台キッズソフトテニスクラブ	2	西村 昂祐 ・ 西井 優太郎 三重 松阪ジュニアソフトテニスクラブ(MJS)	367	34

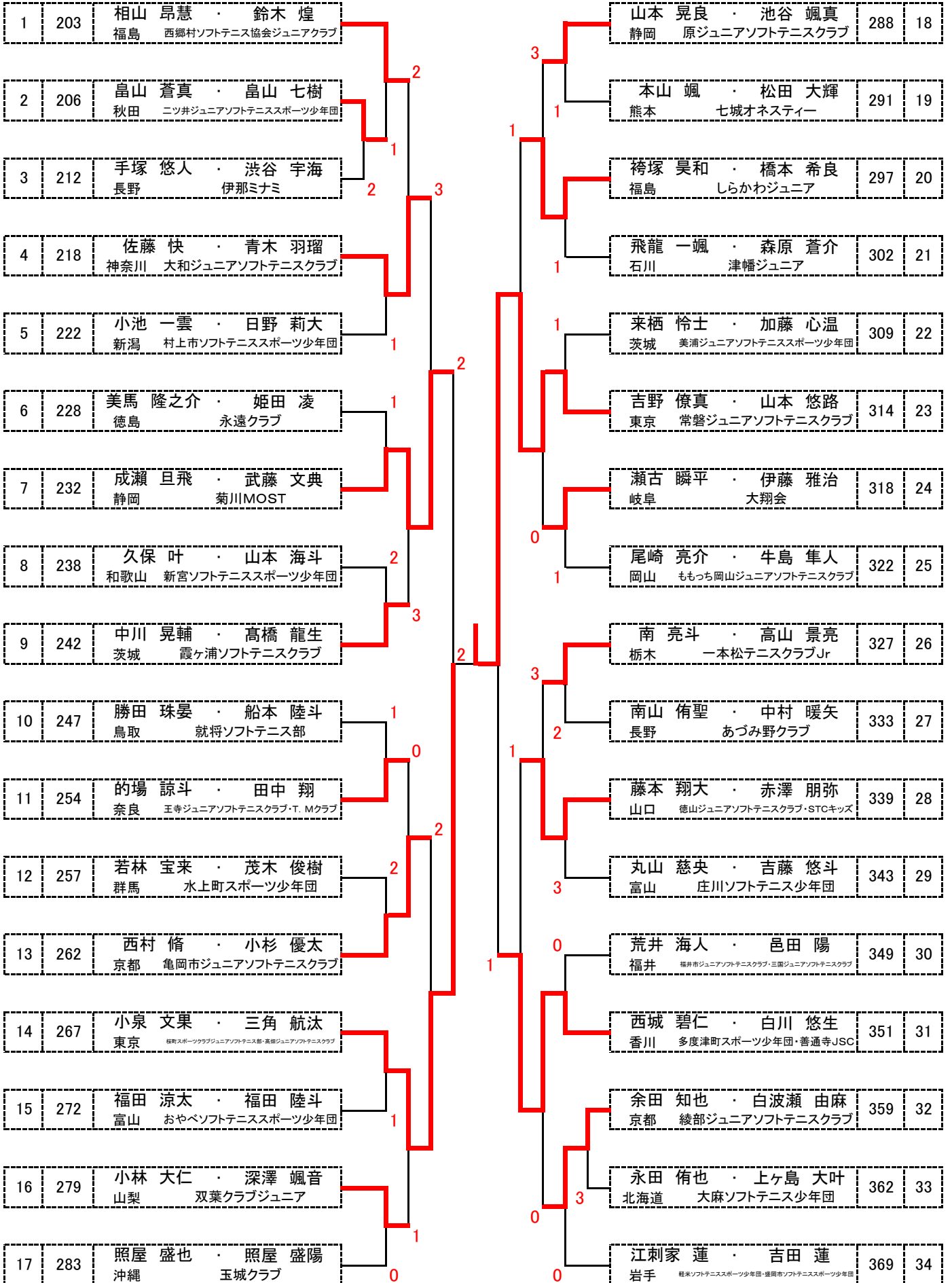
# 男子5年生 3位トーナメント

第2会場

1	202	藤木 晴叶 ・ 佐藤 諒和 千葉 もぐらクラブ	3	大森 陽翔 ・ 佐々木 悠人 栃木 那須塩原市ソフトテニススポーツ少年団(黒磯ジュニア)	290	18
2	207	杉山 倫太郎 ・ 守谷 麟 埼玉 芝SCジュニアソフトテニスクラブ	2	清水 愛晃 ・ 山田 創生 福井 武生ソフトテニススポーツ少年団	293	19
3	211	美末 新大 ・ 坪井 遥希 岡山 瀬戸ジュニアソフトテニスクラブ	1	<b>女田 龍吾 ・ 須原 倉 大阪 かなんジュニアソフトテニスクラブ</b>	298	20
4	217	関本 光成 ・ 百々 達也 香川 普通寺JSC	2	宇野 廉太郎 ・ 義達 壮心 北海道 登別子ども軟庭倶楽部	303	21
5	223	杉中 翔 ・ 大村 一矢 三重 桑名ジュニアソフトテニスクラブ	2	熊谷 大輝 ・ 大澤 真紗斗 岩手 水沢大鐘ジュニアソフトテニスクラブ	308	22
6	229	加藤 龍牙 ・ 斎藤 絆月 北海道 登別子ども軟庭倶楽部	3	林海璃 ・ 最上 創 富山 氷見ジュニアソフトテニスクラブ	313	23
7	233	灘 晃志 ・ 生馬 遼河 島根 松江ジュニアソフトテニススクール	3	木皿 璃夢斗 ・ 白井 颯 宮城 R. J. S. C・太白JST	320	24
8	239	浅井 大 ・ 大川 聖矢 岐阜 真正ジュニア・瑞穂ジュニアソフトテニスクラブ	2	矢花 寛人 ・ 太田 直希 長野 長野JSTC	324	25
9	243	境谷 健太郎 ・ 竹原 正真 石川 能登町ジュニアソフトテニスクラブ	3	<b>松尾 獅子之介 ・ 五十嵐 仁哉 大阪 河南JTC・藤井寺ジュニアソフトテニスクラブ</b>	329	26
10	248	青木 優 ・ 生田 隼之介 神奈川 横須賀Dreamスポーツ少年団	0	蛭名 陽 ・ 山田 凌央 青森 東北町ジュニアクラブ	335	27
11	255	中山 煌貴 ・ 町澤 緯宙 新潟 巻ジュニアソフトテニスクラブ	1	原口 航 ・ 木下 琉希 佐賀 三日月キッズ	337	28
12	258	荒関 拓斗 ・ 向平 優介 青森 青森市ジュニアソフトテニスクラブ・十和田STC	2	長坂 奏良 ・ 小川 玲志 静岡 富士宮ソフトテニススポーツ少年団	344	29
13	263	熊木 暖人 ・ 平林 功樹 栃木 BCファイターズ	2	大塩 鳳真 ・ 前田 英貴 岐阜 多治見ジュニアクラブ	347	30
14	270	野崎 晋作 ・ 久野 莉輝 山口 宇部ジュニア	2	吉田 拓翔 ・ 宗像 恭吾 福島 三春・船引ジュニアソフトテニスクラブ	355	31
15	275	太田 楓音 ・ 阿部 瑛斗 山形 レッツ中山	1	菅原 悠翔 ・ 芳賀 晟七 宮城 小野小ソフトテニススポーツ少年団	357	32
16	280	木村 純誠 ・ 神尾 篤輝 福井 丸岡町ソフトテニススポーツ少年団	2	佐藤 直輝 ・ 高澤 泉 新潟 新潟ジュニアソフトテニス・新潟内野STCスポーツ少年団	361	33
17	282	宇根田 圭悟 ・ 森崎 将年 広島 因島JST	0	大内 拓海 ・ 小室 昂誠 茨城 常陸太田ソフトテニススポーツ少年団	370	34

# 男子5年生 4位トーナメント

第7会場



# 男子5年生 5位トーナメント

第8会場

1	204	森 聖羅 ・ 佐古 星真 山口 岩国市ジュニアテニスクラブ	1	谷口 亮平 ・ 中塚 啓仁 滋賀 蒲生町スポーツ少年団	287	18
2	209	平石 竜也 ・ 長谷川 慧 熊本 天草ジュニア	2	柏木 謙信 ・ 早川 悠太 山梨 都留クラブジュニア・石和町ソフトテニススポーツ少年団	294	19
3	214	工藤 誠士郎 ・ 野中 真叶 宮崎 宮崎ジュニアソフトテニス	3	田原 壮 ・ 中山 敢太 神奈川 大磯ジュニアテニスクラブ	300	20
4	220	浦濱 大馬 ・ 久野 翔瑚 鳥取 明道スポーツ少年団テニス部・気高ジュニアクラブ	3	葛岡 斗真 ・ 佐藤 柗太 秋田 横手ソフトテニススポーツ少年団	304	21
5	225	村崎 優哉 ・ 原岡 煌 長崎 諫早ジュニアソフトテニスクラブ	2	下田 隼輝 ・ 栗林 怜音 和歌山 日高ジュニアソフトテニスクラブ	307	22
6	227	仲谷 圭史 ・ 秋山 善輝 福井 敦賀ソフトテニススポーツ少年団	0	神尾 禮至 ・ 日下部 拓海 山形 山辺ソフトテニススポーツ少年団	312	23
7	234	長谷部 志侑 ・ 伊沢 有翔 栃木 竹の子クラブ	2	高田 裕介 ・ 高橋 和志 鳥取 東山ジュニア・根雨Jr.ソフトテニスクラブ	319	24
8	237	照屋 創大 ・ 辺土名 勇鷹 沖縄 てだこソフトテニスクラブ	3	山崎 奏汰 ・ 左近 滉典 京都 舞鶴ひまわりクラブ(小学生)	323	25
9	244	日高 聖章 ・ 中馬 歩夢 長崎 西島あおぞらジュニアソフトテニスクラブ・大村ジュニアソフトテニスクラブ	1	脇田 優 ・ 松本 蒼空 熊本 熊本春竹ジュニアソフトテニスクラブ	328	26
10	250	岡崎 蓮 ・ 中野 天希人 熊本 宇土ジュニア	0	伊原 快晴 ・ 山口 聡大 島根 出雲JST	334	27
11	252	藤沢 奏汰 ・ 柴田 尚佑 秋田 横手ソフトテニススポーツ少年団	2	豊島 涼介 ・ 高橋 佑希 秋田 協和ソフトテニススポーツ少年団	338	28
12	256	丸田 祐大 ・ 川端 一輝 和歌山 印南ジュニアソフトテニスクラブ	3	中尾 航太 ・ 中村 伊織 長崎 諫早ジュニアソフトテニスクラブ	342	29
13	264	津留 大輝 ・ 淨原 慈穂 岡山 三石スポーツ少年団	0	福 陽翔 ・ 福重 来希 鹿児島 西陵ジュニアソフトテニスクラブ(男子)	348	30
14	269	伊関 悠 ・ 宮原 凪生 宮城 長命ヶ丘ジュニアソフトテニスクラブ	3	石田 陽大 ・ 青山 陽 奈良 王寺ジュニアソフトテニスクラブ	354	31
15	274	岩塚 健真 ・ 門前 志音 三重 松阪ジュニアソフトテニスクラブ(MJS)	1	珠林 徹 ・ 栗原 梓 長崎 しまばらんジュニアソフトテニスクラブ	358	32
16	277	八重樫 湮 ・ 高橋 怜音 岩手 北上ジュニアソフトテニススポーツ少年団	2	加藤 蒼唯 ・ 江田 佳周 大分 PUERI	363	33
17	285	吉永 蘭丸 ・ 塩野 翔琉 大阪 泉南市ソフトテニススポーツ少年団	0	秋久 優輝 ・ 下村 駿太 鳥取 羽合ソフトテニススポーツ少年団	368	34

# 女子5年生 予選リーグ(1)

第1会場 A-1 コート

No.	選手名・都道府県名・クラブ名	601	602	603	604	605	勝率	差	順位
101	601 柴田 凜 ・ 浜中 陽 京都 福知山ジュニアソフトテニスクラブ	/	④	④	④	④	4 / 4		1
	602 武田 春菜 ・ 平山 心優 熊本 熊本春竹ジュニアソフトテニスクラブ・亀場クラブ	0	/	3	1	④	1 / 4		4
	603 金子 りんね ・ 大野 結花 栃木 黒磯ジュニア	2	④	/	1	④	2 / 4		3
	604 土橋 日加里 ・ 渡邊 陽 新潟 新潟内野STCスポーツ少年団	0	④	④	/	0	2 / 4		2
	605 西井 沙羅香 ・ 西山 莉々渚 香川 丸亀ソフトテニススポーツ少年団・琴平ジュニアソフトテニスクラブ	1	0	1	④	/	1 / 4		5

第1会場 A-1, 2 コート

No.	選手名・都道府県名・クラブ名	606	607	608	609	610	勝率	差	順位
102	606 山本 萌衣紗 ・ 渡邊 和 岡山 エナジーJSTC・岡山Kidsソフトテニスクラブ	/	④	④	④	④	4 / 4		1
	607 坂田 彩月 ・ 坂田 菜月 奈良 高田ジュニアクラブ	0	/	④	1	3	1 / 4		4
	608 野木 春花 ・ 内田 雫月 東京 向原ジュニアソフトテニスクラブ	2	0	/	2	1	0 / 4		5
	609 積木 優奈 ・ 南出 萌花 三重 松阪ジュニアクラブ	0	④	④	/	0	2 / 4		3
	610 山崎 裕生 ・ 秋葉 愛歌 山形 スポーツ少年団山形ソフトテニスクラブ	1	④	④	④	/	3 / 4		2

第1会場 A-2 コート

No.	選手名・都道府県名・クラブ名	611	612	613	614	615	勝率	差	順位
103	611 竹口 陽菜 ・ 宮下 日香莉 石川 能登ソフトテニススポーツ少年団	/	④	④	④	④	4 / 4		1
	612 福岡 紗良 ・ 内藤 芹奈 千葉 船橋ジュニア	0	/	④	④	1	2 / 4		3
	613 鍛冶 芹天 ・ 松山 夢奈 福岡 宮田ジュニアソフトテニスクラブ	1	3	/	1	2	0 / 4		5
	614 岡本 真歩 ・ 山本 柚稀 山口 永源クラブ	0	2	④	/	0	1 / 4		4
	615 加藤 咲来 ・ 石川 莉子 愛知 刈谷ジュニアクラブ	1	④	④	④	/	3 / 4		2

第1会場 A-3 コート

No.	選手名・都道府県名・クラブ名	616	617	618	619	620	勝率	差	順位
104	616 天野 莉子 ・ 渡辺 この葉 山梨 甲府ストロング	/	④	④	④	④	4 / 4		1
	617 伊藤 光夏 ・ 丸山 花歩 長野 あずみ松川ジュニアソフトテニスクラブ	2	/	2	2	1	0 / 4		5
	618 岡村 紗来 ・ 平岡 未央 兵庫 上郡ジュニアクラブ	2	④	/	1	④	2 / 4	±0	3
	619 大澤 沙椰 ・ 三浦 愛友里 宮城 小野小ソフトテニススポーツ少年団	1	④	④	/	3	2 / 4	+2	2
	620 小橋 愛菜 ・ 内藤 彩音 大分 野津町ジュニアソフトテニスクラブ	2	④	1	④	/	2 / 4	-2	4

第1会場 A-3, 4 コート

No.	選手名・都道府県名・クラブ名	621	622	623	624	625	勝率	差	順位
105	621 高木 夕愛 ・ 菊池 夏帆 岐阜 瑞穂ジュニアソフトテニスクラブ・岐阜ジュニアソフトテニスクラブ	/	④	④	④	④	4 / 4		1
	622 武富 美咲 ・ 山口 華音 佐賀 鹿島ジュニア	0	/	1	1	1	0 / 4		5
	623 田中 もも ・ 畠山 真碧 岩手 こずかたソフトテニスクラブ	2	④	/	1	1	1 / 4		4
	624 林 紗悠乃 ・ 青木 裕希 群馬 水上スポ少・北軽井沢クラブ	2	④	④	/	④	3 / 4		2
	625 上原 萌奈 ・ 大釜 彩乃 大阪 堺市テニススポーツ少年団・藤井寺ジュニアソフトテニスクラブ	1	④	④	1	/	2 / 4		3

## 女子5年生 予選リーグ(2)

第1会場 A-4 コート

No.	選手名・都道府県名・クラブ名	第1会場					勝率	差	順位
		626	627	628	629	630			
106	西條 葵 ・ 柏 昊芽 <small>茨城 水戸ソフトテニススポーツ少年団・常陸太田ソフトテニススポーツ少年団</small>	/	④	④	④	④	4 / 4		1
	鍋西 咲良 ・ 増田 くるみ <small>宮崎 スターキッズ</small>	3	/	④	④	1	2 / 4		3
	栗林 加蓮 ・ 福島 シュウ <small>和歌山 田辺ジュニアソフトテニスクラブ</small>	0	2	/	④	1	1 / 4		4
	果瀬 暖花 ・ 森山 音羽 <small>島根 美郷STC</small>	0	0	0	/	0	0 / 4		5
	助川 愛依 ・ 箱崎 未歩 <small>福島 三春・船引ジュニアソフトテニスクラブ</small>	1	④	④	④	/	3 / 4		2

第1会場 A-5 コート

No.	選手名・都道府県名・クラブ名	第1会場					勝率	差	順位
		631	632	633	634	635			
107	飯田 こまち ・ 山田 果奈 <small>福井 武生ソフトテニススポーツ少年団</small>	/	④	3	④	④	3 / 4		1
	渡部 日和 ・ 川井 結愛 <small>鳥取 明道スポーツ少年団テニス部</small>	0	/	0	1	0	0 / 4		5
	大原 彩葉 ・ 入山 杏澄 <small>埼玉 深谷スキャリオン</small>	④	④	/	1	3	2 / 4		4
	久原 梨夢 ・ 石坂 葵 <small>熊本 熊本春竹ジュニアソフトテニスクラブ</small>	3	④	④	/	3	2 / 4		3
	小林 麻央 ・ 長澤 美羽 <small>静岡 静岡ジュニア・清水キッズ</small>	1	④	④	④	/	3 / 4		2

第1会場 A-6 コート

No.	選手名・都道府県名・クラブ名	第1会場					勝率	差	順位
		636	637	638	639	640			
108	木田 優杏 ・ 瀬川 菜月 <small>滋賀 蒲生町スポーツ少年団</small>	/	④	④	3	④	3 / 4		2
	平川 さくら ・ 芹澤 杏子 <small>神奈川 大磯ジュニアテニスクラブ</small>	0	/	2	2	④	1 / 4		5
	山本 彩羽 ・ 岡原 羽柊 <small>愛媛 篠山ジュニアソフトテニスクラブ</small>	1	④	/	2	2	1 / 4		4
	平岩 由渚 ・ 平谷 花音 <small>広島 三原ジュニアソフトテニスクラブ</small>	④	④	④	/	2	3 / 4		1
	船木 彩花 ・ 大越 真緒 <small>秋田 港北ソフトテニススポーツ少年団</small>	2	2	④	④	/	2 / 4		3

第1会場 A-6, 7 コート

No.	選手名・都道府県名・クラブ名	第1会場					勝率	差	順位
		641	642	643	644	645			
109	石井 智夏 ・ 宮本 愛梨 <small>千葉 手賀沼ジュニアクラブ</small>	/	④	④	④	④	4 / 4		1
	藤井 楓羽 ・ 神下 愛夏 <small>富山 庄川ソフトテニス少年団</small>	0	/	2	1	1	0 / 4		5
	千葉 遥菜 ・ 新山 千春 <small>青森 東北町ジュニアクラブ</small>	1	④	/	④	3	2 / 4		3
	神谷 亜美 ・ 藤岡 七星 <small>北海道 北海道芦別ソフトテニス少年団</small>	1	④	2	/	3	1 / 4		4
	肝付 瑛凜 ・ 美坂 葵 <small>鹿児島 垂水キッズSTスポーツ少年団(女子)</small>	0	④	④	④	/	3 / 4		2

第1会場 A-7 コート

No.	選手名・都道府県名・クラブ名	第1会場					勝率	差	順位
		646	647	648	649	650			
110	崎 羽瑠菜 ・ 崎 羽香菜 <small>三重 KSTC(熊野ソフトテニスクラブ)</small>	/	④	④	④	2	3 / 4		2
	金井 優那 ・ 松井 瑞季 <small>群馬 あかぼりJUST</small>	0	/	1	④	0	1 / 4		4
	中島 千尋 ・ 古賀 侑夏 <small>佐賀 桜ジュニア</small>	2	④	/	④	0	2 / 4		3
	佐藤 光 ・ 渡邊 夏姫 <small>岩手 南都田ソフトテニススポーツ少年団・前沢ジュニアソフトテニススポーツ少年団</small>	0	2	0	/	1	0 / 4		5
	義家 来実 ・ 青木 未来 <small>長野 長野JSTC</small>	④	④	④	④	/	4 / 4		1

### 女子5年生 予選リーグ(3)

第1会場 A-8 コート

No.	選手名・都道府県名・クラブ名	651	652	653	654	655	勝率	差	順位
651	松浪 るり ・ 上米良 凜乃 宮崎 NPO串間	/	④	④	④	④	4 / 4		1
652	津島 世奈 ・ 森 心温 新潟 村上市ソフトテニススポーツ少年団	1	/	④	④	0	2 / 4	-3	4
111	653 中島 ひめ ・ 森 真麻 大阪 玉串ジュニアソフトテニスクラブ・岸和田ジュニア	1	1	/	2	0	0 / 4		5
654	安仁平 美綺 ・ 立花 桜彩 青森 おいらせ町ソフトテニススポーツ少年団	1	3	④	/	④	2 / 4	±0	3
655	荒木 若菜 ・ 音田 佳奈子 鳥取 黒坂ジュニア・車尾小ソフトテニスクラブ	1	④	④	3	/	2 / 4	+3	2

第1会場 A-8, 9 コート

No.	選手名・都道府県名・クラブ名	656	657	658	659	660	勝率	差	順位
656	森川 紗和子 ・ 平林 花渚 奈良 王寺ジュニアソフトテニスクラブ・天理ジュニアソフトテニスクラブ	/	0	2	④	④	2 / 4	+1	2
657	溝上 明璃 ・ 吉田 藍生 静岡 豊田健友ジュニアクラブ	④	/	④	④	④	4 / 4		1
112	658 嶋垣 由愛 ・ 大門 杏美 石川 能登町ジュニアソフトテニスクラブ	④	3	/	④	1	2 / 4	-1	4
659	前畑 心柚 ・ 後田 絆羽 鹿児島 伊集院ジュニアソフトテニスクラブ	0	1	0	/	0	0 / 4		5
660	熊木 咲彩 ・ 脇谷 結楽 埼玉 芝SCジュニアソフトテニスクラブ	1	3	④	④	/	2 / 4	±0	3

第1会場 A-9 コート

No.	選手名・都道府県名・クラブ名	661	662	663	664	665	勝率	差	順位
661	西村 優那 ・ 栗原 みのり 広島 因島JST・安芸STC	/	④	④	④	1	3 / 4		2
662	山口 愛花梨 ・ 根尾 心咲 山梨 都留クラブジュニア	2	/	④	2	④	2 / 4		3
113	663 江川 和花 ・ 蜂谷 莉子 和歌山 下津ジュニアソフトテニスクラブ	2	1	/	④	1	1 / 4		4
664	鈴木 愛生 ・ 藤守 初香 山形 長井ソフトテニススポーツ少年団	0	④	2	/	0	1 / 4		5
665	岩下 友迦 ・ 田中 優衣 長崎 諫早ジュニア	④	1	④	④	/	3 / 4		1

第1会場 A-10 コート

No.	選手名・都道府県名・クラブ名	666	667	668	669	670	勝率	差	順位
666	小柴 杏寧 ・ 浦山 皇 富山 WING射水スポーツ少年団	/	④	④	④	④	4 / 4		1
667	土井 寧々 ・ 深水 心来 長崎 西海あおぞらジュニア	1	/	④	1	1	1 / 4		4
114	668 鈴木 咲季 ・ 藤田 千結莉 香川 豊中小学生ソフトテニスクラブ	0	1	/	3	2	0 / 4		5
669	藤井 美結 ・ 内田 里桜 岡山 総社ジュニアソフトテニスクラブ	0	④	④	/	1	2 / 4		3
670	山口 和奏 ・ 沖中 葵衣 北海道 名寄ピヤシリソフトテニス少年団	1	④	④	④	/	3 / 4		2

第1会場 A-10, 11 コート

No.	選手名・都道府県名・クラブ名	671	672	673	674	675	勝率	差	順位
671	安達 心菜 ・ 伊藤 友萌 宮城 JST仙台	/	④	④	④	0	3 / 4		2
672	西村 小雪 ・ 市川 楓 神奈川 南大師ジュニアソフトテニスクラブ	0	/	④	④	0	2 / 4		3
115	673 浮貝 彩未 ・ 横井 萌衣 愛知 佐屋ジュニアソフトテニスクラブ	3	0	/	3	0	0 / 4		5
674	田村 舞織 ・ 野村 緋莉 山口 光ジュニア	2	2	④	/	0	1 / 4		4
675	平尾 叶 ・ 土田 ひらり 滋賀 野洲ジュニアソフトテニスクラブ	④	④	④	④	/	4 / 4		1

## 女子5年生 予選リーグ(4)

第1会場 A-11 コート

No.	選手名・都道府県名・クラブ名	676	677	678	679	680	勝率	差	順位
116	676 北田 海優 ・ 千葉 翠 東京 千歳ソフトテニスクラブ・池雪ジュニアソフトテニスクラブ	/	④	④	④	1	3 / 4		2
	677 高野 リサ ・ 石田 玲那 秋田 大館市ソフトテニス協会(ジュニア)	2	/	④	1	1	1 / 4		4
	678 池部 桜子 ・ 佐藤 璃奈 福岡 ジュニアソフトテニスクラブ「からすてんぐ」・直方ジュニアソフトテニスクラブ	1	2	/	0	0	0 / 4		5
	679 稲垣 成葉 ・ 藤井 花帆 京都 舞鶴ひまわりクラブ(小学生)	0	④	④	/	1	2 / 4		3
	680 水永 花音 ・ 大庭 萌愛 島根 St. キッズ益田	④	④	④	④	/	4 / 4		1

第1会場 A-12 コート

No.	選手名・都道府県名・クラブ名	681	682	683	684	685	勝率	差	順位
117	681 安保 陽菜子 ・ 高本 来実 兵庫 和田山ジュニアクラブ	/	④	④	④	④	4 / 4		1
	682 根本 いずみ ・ 川上 桜季 福島 須賀川ソフトテニススポーツ少年団	1	/	2	0	3	0 / 4		5
	683 八角 千玲 ・ 白崎 実心 福井 三国ジュニアソフトテニスクラブ	0	④	/	0	3	1 / 4		4
	684 金澤 帆花 ・ 福井 真渚 茨城 玉造山王ソフトテニススポーツ少年団・水戸ソフトテニススポーツ少年団	0	④	④	/	2	2 / 4		3
	685 吉田 涼華 ・ 安藤 結子 岐阜 真正ジュニア	1	④	④	④	/	3 / 4		2

第1会場 A-13 コート

No.	選手名・都道府県名・クラブ名	686	687	688	689	690	勝率	差	順位
118	686 河原 愛花 ・ 比留間 ほの香 東京 池雪ジュニアソフトテニスクラブ・世田谷ジュニアソフトテニスクラブ	/	④	④	④	④	4 / 4		1
	687 北川 真凜 ・ 宮武 聖奈 兵庫 生野ジュニアクラブ	0	/	④	④	④	3 / 4		2
	688 長谷川 和海 ・ 会田 璃乃 山形 スポーツ少年団山形ソフトテニスクラブ	0	0	/	④	2	1 / 4		4
	689 櫛田 千尋 ・ 栗原 心 北海道 太平南テニス同好会	0	0	1	/	0	0 / 4		5
	690 水野 伊央里 ・ 深澤 陽菜乃 福岡 カブトの森Jr. ソフトテニスクラブ	1	0	④	④	/	2 / 4		3

第1会場 A-13, 14 コート

No.	選手名・都道府県名・クラブ名	691	692	693	694	695	勝率	差	順位
119	691 多鹿 詩織 ・ 安井 花凜子 和歌山 打田ジュニアソフトテニスクラブ・和歌山・橋本ジュニアソフトテニスクラブ	/	④	④	④	④	4 / 4		1
	692 岡部 香音 ・ 渡辺 七瀬 新潟 燕ソフトテニススポーツ少年団	1	/	0	④	0	1 / 4		4
	693 稲葉 あこ ・ 服部 七海 千葉 花見川クラブジュニア部	3	④	/	④	④	3 / 4		2
	694 猿渡 菜々美 ・ 多田 隈 綾乃 熊本 南関町ジュニアソフトテニスクラブ	0	1	1	/	0	0 / 4		5
	695 福原 莓花 ・ 林 美桜 愛知 東郷アイリスジュニアソフトテニスクラブ	3	④	2	④	/	2 / 4		3

第1会場 A-14 コート

No.	選手名・都道府県名・クラブ名	696	697	698	699	700	勝率	差	順位
120	696 門脇 心姫 ・ 島村 真央 宮城 太白JST	/	④	④	④	④	4 / 4		1
	697 吉川 楓 ・ 小橋 花恋 岡山 WashuKidsソフトテニスクラブ	1	/	0	1	3	0 / 4		5
	698 新倉 朱音 ・ 丹下 京美 群馬 箕郷スポ少	2	④	/	④	④	3 / 4		2
	699 笹本 百音 ・ 山崎 栞 香川 多度津町スポーツ少年団	0	④	2	/	2	1 / 4		4
	700 高橋 琴音 ・ 小林 彩花 長野 あずみ松川ジュニアソフトテニスクラブ	2	④	2	④	/	2 / 4		3

## 女子5年生 予選リーグ(5)

第1会場 A-15 コート

No.	選手名・都道府県名・クラブ名	701	702	703	704	705	勝率	差	順位
121	701 大塚 百音 ・ 福岡 奏海 福井 武生ソフトテニススポーツ少年団	/	④	④	④	0	3 / 4		2
	702 長江 香幸 ・ 杉浦 志帆 岐阜 多治見ジュニアクラブ	3	/	④	2	④	2 / 4		3
	703 渡辺 夕愛 ・ 雨宮 夢奈 山梨 鳴沢村スポーツ少年団ソフトテニス部・竜王クラブジュニアソフトテニス	0	1	/	④	2	1 / 4		4
	704 俵 美咲冬 ・ 川角 莉子 島根 St. キッズ益田・大社ソフトテニススポーツ少年団	1	④	0	/	1	1 / 4		5
	705 庄司 梨乃 ・ 前村 樹莉 宮崎 スターファミリーズジュニア	④	1	④	④	/	3 / 4		1

第1会場 A-15, 16 コート

No.	選手名・都道府県名・クラブ名	706	707	708	709	710	勝率	差	順位
122	706 高下 藍 ・ 桑田 彩央 広島 三原ジュニアソフトテニスクラブ	/	④	④	④	④	4 / 4		1
	707 山口 姫奈 ・ 杉谷 陽菜 長崎 さざジュニア・諫早ジュニア	0	/	0	1	1	0 / 4		5
	708 山内 風音 ・ 瓦井 ひより 京都 SHTクラブジュニア・福知山ジュニアソフトテニスクラブ	3	④	/	④	④	3 / 4		2
	709 加藤 寧々 ・ 小田嶋 咲良 秋田 協和ソフトテニススポーツ少年団	0	④	2	/	④	2 / 4		3
	710 須藤 めい ・ 田辺 小悠 栃木 若木ソフトテニスクラブ	0	④	0	0	/	1 / 4		4

第1会場 A-16 コート

No.	選手名・都道府県名・クラブ名	711	712	713	714	715	勝率	差	順位
123	711 鈴木 実秋 ・ 天間 麗奈 青森 Willスポーツクラブ・東北町ジュニアクラブ	/	④	④	④	④	4 / 4		1
	712 野間 愛加 ・ 井上 凌杏 滋賀 安土ジュニアSTスポーツ少年団	1	/	④	④	3	2 / 4		3
	713 山本 真歩 ・ 池上 梨来 千葉 さんぷジュニア・八街ジュニアソフトテニスクラブ	1	2	/	1	1	0 / 4		5
	714 上野 望 ・ 山城 華蓮 三重 成川スポーツ少年団	1	1	④	/	2	1 / 4		4
	715 田丸 和佳奈 ・ 西 菜摘 石川 河北台キッズソフトテニスクラブ	0	④	④	④	/	3 / 4		2

第2会場 B-1 コート

No.	選手名・都道府県名・クラブ名	716	717	718	719	720	勝率	差	順位
124	716 伊村 優花 ・ 横山 友香 山口 永源クラブ	/	④	④	④	④	4 / 4		1
	717 工藤 綾乃 ・ 藤原 亜咲 岩手 こずかたソフトテニスクラブ	1	/	④	1	0	1 / 4	+1	4
	718 門松 虹 ・ 関 佑菜 鹿児島 伊集院ジュニアソフトテニスクラブ	0	0	/	④	0	1 / 4	-2	5
	719 亀井 美来 ・ 梶本 湖愛 徳島 永遠クラブ	3	④	2	/	1	1 / 4	+1	3
	720 秋本 彩葵 ・ 枝川 佳乃 神奈川 横須賀Dreamスポーツ少年団	1	④	④	④	/	3 / 4		2

第2会場 B-1, 2 コート

No.	選手名・都道府県名・クラブ名	721	722	723	724	725	勝率	差	順位
125	721 黒沢 朋花 ・ 吉田 実桜 埼玉 鴻巣バンジーテニスクラブ・秩父ジュニア	/	④	④	④	④	4 / 4		1
	722 岩本 茉夕 ・ 高野 未悠 鳥取 明道スポーツ少年団テニス部	1	/	0	3	1	0 / 4		5
	723 小野 友梨香 ・ 衛藤 こころ 大分 犬飼町スポーツ少年団ソフトテニス部	0	④	/	3	④	2 / 4	+1	2
	724 佐久間 結愛 ・ 久保田 笑心 福島 三春・船引ジュニアソフトテニスクラブ	1	④	④	/	1	2 / 4	-2	4
	725 清水 あずみ ・ 野村 優月 大阪 かなんジュニアソフトテニスクラブ	2	④	2	④	/	2 / 4	+1	3

## 女子5年生 予選リーグ(6)

第2会場 B-2 コート

No.	選手名・都道府県名・クラブ名	726	727	728	729	730	勝率	差	順位
126	726 大橋 玲雨 ・ 日下部 明 静岡 阿多古クラブ	/	④	3	1	2	1 / 4	+3	3
	727 山口 陽菜 ・ 丸野 陽愛 奈良 ニューウインズクラブ	0	/	④	3	1	1 / 4	-1	4
	728 奥 明日花 ・ 萩原 菜々子 富山 ふれあいソフトテニスクラブ	④	1	/	2	0	1 / 4	-2	5
	729 関口 夢来 ・ 荒木田 美咲 茨城 玉造山王ソフトテニススポーツ少年団	④	④	④	/	1	3 / 4		2
	730 宮本 歩実 ・ 田代 愛花 佐賀 桜ジュニア	④	④	④	④	/	4 / 4		1

第2会場 B-3 コート

No.	選手名・都道府県名・クラブ名	731	732	733	734	735	勝率	差	順位
127	731 脇坂 瑠海 ・ 佐々 聖南 滋賀 蒲生町スポーツ少年団	/	④	④	④	④	4 / 4		1
	732 深澤 瑚々海 ・ 川崎 愛実 埼玉 高野ジュニア	0	/	1	④	1	1 / 4		4
	733 藤井 心愛 ・ 佐藤 奈緒 福島 相馬馬陵ジュニアソフトテニスクラブ	2	④	/	④	④	3 / 4		2
	734 森永 温心 ・ 小林 司 長崎 長崎ドリームジュニア・諫早ジュニア	0	2	0	/	2	0 / 4		5
	735 横山 瑠夏 ・ 福田 唯子 富山 おやべソフトテニススポーツ少年団	0	④	2	④	/	2 / 4		3

第2会場 B-3, 4 コート

No.	選手名・都道府県名・クラブ名	736	737	738	739	740	勝率	差	順位
128	736 仲村 早百合 ・ 岡 美志 岡山 ももっち岡山ジュニアソフトテニスクラブ・スフィダテニスクラブ	/	④	④	④	④	4 / 4		1
	737 吉田 果恋 ・ 立花 凜桜 青森 おいらせ町ソフトテニススポーツ少年団	3	/	2	2	④	1 / 4	-1	5
	738 川端 真子 ・ 木村 葵 大阪 堺市テニススポーツ少年団	2	④	/	1	3	1 / 4	+1	3
	739 河西 穂果 ・ 角田 悠乃 山梨 加納岩ジュニアテニスクラブ	1	④	④	/	④	3 / 4		2
	740 磯部 成美 ・ 生熊 夏実 静岡 浜北ジュニアクラブ	1	3	④	3	/	1 / 4	±0	4

第2会場 B-4 コート

No.	選手名・都道府県名・クラブ名	741	742	743	744	745	勝率	差	順位
129	741 岩田 夏穂 ・ 磯部 由佳 東京 稲城ジュニアソフトテニスクラブ	/	④	④	④	2	3 / 4	+1	1
	742 市来 志香 ・ 青柳 花音 鹿児島 鴨池ソフトテニス・スポーツ少年団女子	0	/	1	1	0	0 / 4		5
	743 廣田 佳奈 ・ 宮下 亜華莉 石川 能登ソフトテニススポーツ少年団	1	④	/	④	④	3 / 4	±0	2
	744 石垣 陽菜 ・ 重吉 琴波 北海道 きたのソフトテニス少年団	0	④	1	/	0	1 / 4		4
	745 大山 結和 ・ 鈴木 結子 奈良 高田ジュニアクラブ・桜井ガンバクラブ	④	④	1	④	/	3 / 4	-1	3

第2会場 B-5 コート

No.	選手名・都道府県名・クラブ名	746	747	748	749	750	勝率	差	順位
130	746 林田 美愛 ・ 大野 真里七 岐阜 池田町ソフトテニス少年団	/	④	④	④	1	3 / 4	-1	3
	747 滝瀬 愛実 ・ 田中 悠 千葉 市原ジュニア・いすみジュニア	2	/	④	④	④	3 / 4	±0	2
	748 高塚 日南子 ・ 板谷 美羽香 山口 STCキッズ	0	2	/	④	1	1 / 4		4
	749 山上 珠花 ・ 山口 由莉 佐賀 鹿島ジュニア	0	0	0	/	0	0 / 4		5
	750 本田 莉穂 ・ 阿部 日南 宮城 矢本JST	④	2	④	④	/	3 / 4	+1	1

## 女子5年生 予選リーグ(7)

第2会場 B-5, 6 コート

	No.	選手名・都道府県名・クラブ名	第2会場					勝率	差	順位
			751	752	753	754	755			
131	751	関口 華 ・ 相内 花音 群馬 あかぼりJST	/	④	0	④	2	2 / 4		2
	752	瀬戸 胡乃羽 ・ 吉宗 汐菜 福岡 筑前ジュニアソフトテニスクラブ・Shingu-JST	1	/	1	0	④	1 / 4		4
	753	廣瀬 李玖 ・ 薄 優衣 愛知 朝日S. T. C	④	④	/	④	④	4 / 4		1
	754	松原 一葉 ・ 仲倉 理緒 鳥取 伯耆STC	0	④	3	/	④	2 / 4		3
	755	高橋 銀心 ・ 下里 鼓 長野 あずみ松川ジュニアソフトテニスクラブ	④	3	0	1	/	1 / 4		5

第2会場 B-6 コート

	No.	選手名・都道府県名・クラブ名	第2会場					勝率	差	順位
			756	757	758	759	760			
132	756	久保田 青葉 ・ 今井 七葉 新潟 巻ジュニアソフトテニスクラブ	/	2	④	④	④	3 / 4	+2	1
	757	間屋口 紗良 ・ 上柿 美空 京都 福知山ジュニアソフトテニスクラブ	④	/	2	④	④	3 / 4	±0	2
	758	原田 虹海 ・ 五味 陽日 神奈川 大磯ジュニアテニスクラブ	0	④	/	④	④	3 / 4	-2	3
	759	野口 美貴 ・ 今野 陽菜 岩手 大船渡ソフトテニススポーツ少年団	0	0	1	/	④	1 / 4		4
	760	照屋 名奈子 ・ 仲西 晴菜 沖縄 てだこソフトテニスクラブ	0	0	0	0	/	0 / 4		5

第2会場 B-7 コート

	No.	選手名・都道府県名・クラブ名	第2会場					勝率	差	順位
			761	762	763	764	765			
133	761	戸部 真悠香 ・ 服部 歩美 千葉 手賀沼ジュニアクラブ	/	④	④	④	④	4 / 4		1
	762	湊本 愛華 ・ 米田 若菜 和歌山 貴志川ジュニアソフトテニスクラブ	1	/	0	④	3	1 / 4		4
	763	村上 莓花 ・ 三戸森 結衣 広島 呉キッズ	1	④	/	④	④	3 / 4		2
	764	夕月 愛莉 ・ 大岡 愛音 大分 臼杵リターンエース・番匠クラブ	R	R	R	/	R	0 / 4		-5-
	765	樋渡 双葉 ・ 樋渡 一葉 山形 真室川ジュニア	0	④	1	④	/	2 / 4		3

第2会場 B-7, 8 コート

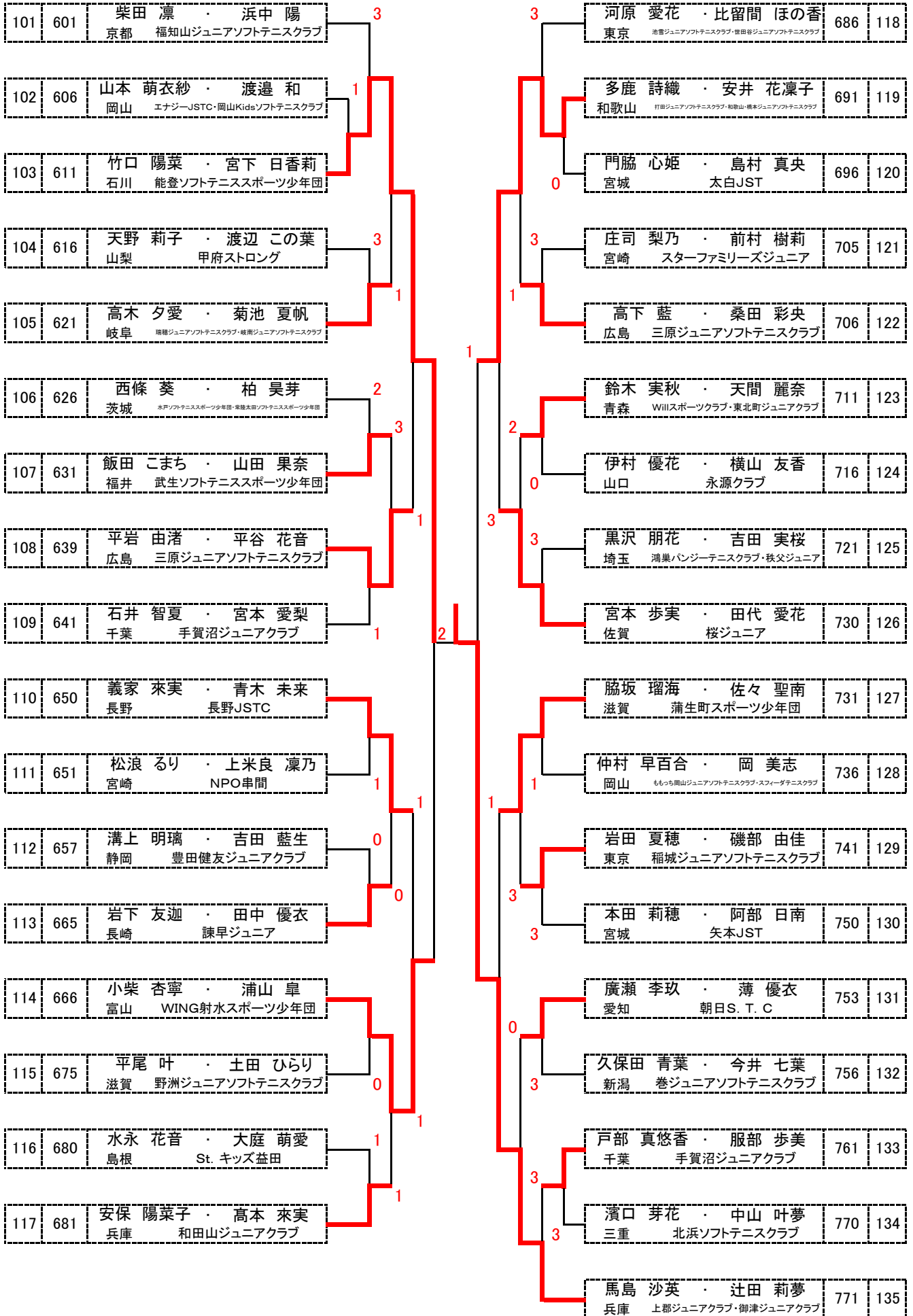
	No.	選手名・都道府県名・クラブ名	第2会場					勝率	差	順位
			766	767	768	769	770			
134	766	園田 愛純 ・ 原 悠菜 宮崎 延岡Kids	/	④	④	④	2	3 / 4		2
	767	實原 叶海 ・ 中西 蓮 香川 普通寺JSC	0	/	1	1	1	0 / 4		5
	768	山野内 柑菜 ・ 青木 美緒 栃木 一本松テニスクラブJr	2	④	/	0	2	1 / 4		4
	769	柿下 梨凜 ・ 帰山 可凜 福井 福井市ジュニアソフトテニスクラブ	0	④	④	/	0	2 / 4		3
	770	濱口 芽花 ・ 中山 叶夢 三重 北浜ソフトテニスクラブ	④	④	④	④	/	4 / 4		1

第2会場 B-8 コート

	No.	選手名・都道府県名・クラブ名	第2会場					勝率	差	順位
			771	772	773	774	775			
135	771	馬島 沙英 ・ 辻田 莉夢 兵庫 上郡ジュニアクラブ・御津ジュニアクラブ	/	④	④	④	④	4 / 4		1
	772	奥野 姫菜 ・ 田山 美那 茨城 美浦ジュニアソフトテニススポーツ少年団	0	/	④	2	2	1 / 4		4
	773	木村 香夏 ・ 吉田 さくら 島根 出雲JST	1	2	/	④	3	1 / 4		5
	774	松嶋 ゆきな ・ 畠山 梨央苗 秋田 ニッ井ジュニアソフトテニススポーツ少年団	0	④	3	/	④	2 / 4		2
	775	元田 帆乃香 ・ 中原 光琉 熊本 熊本春竹ジュニアソフトテニスクラブ	0	④	④	2	/	2 / 4		3

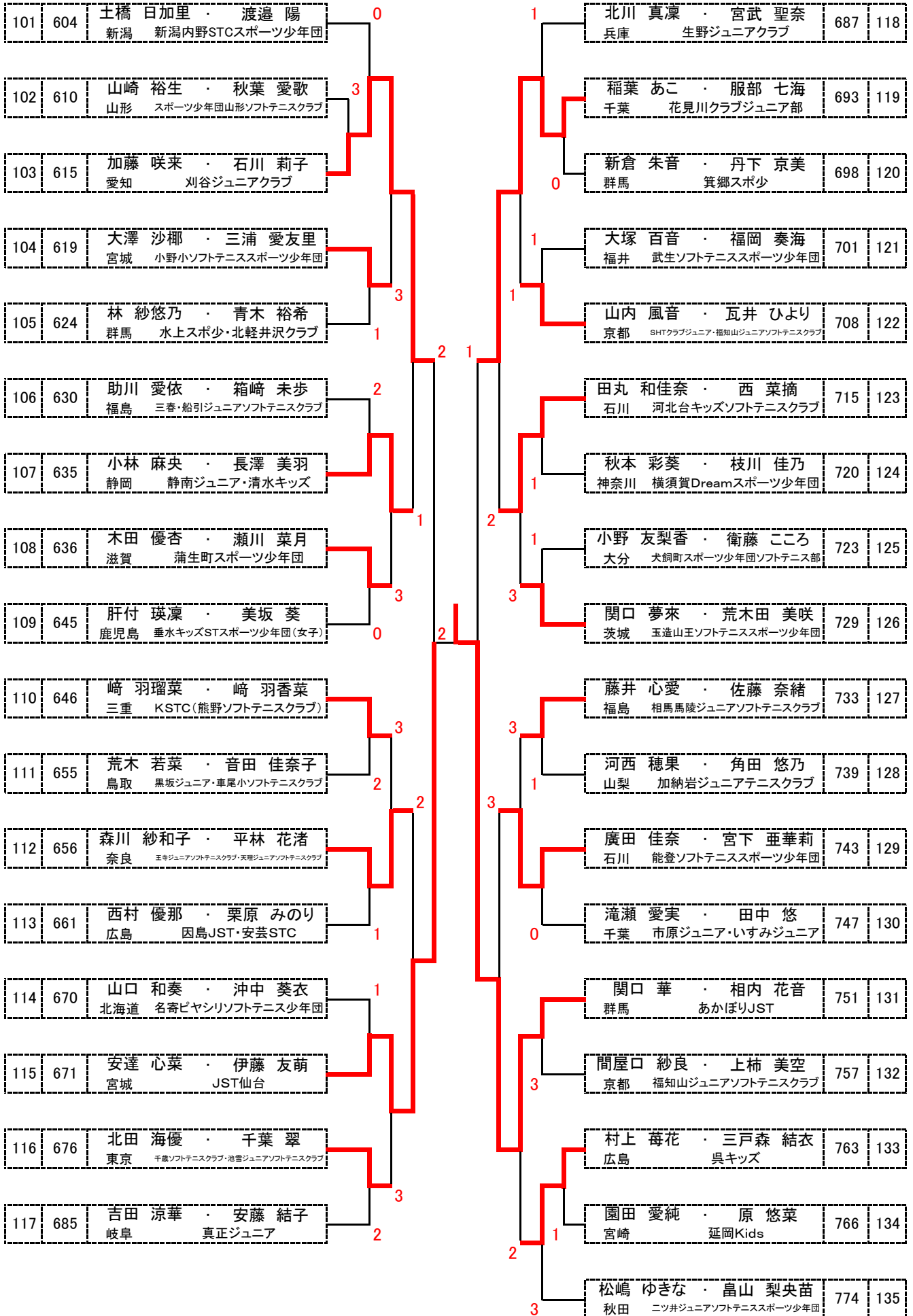
# 女子5年生 決勝トーナメント

第1会場



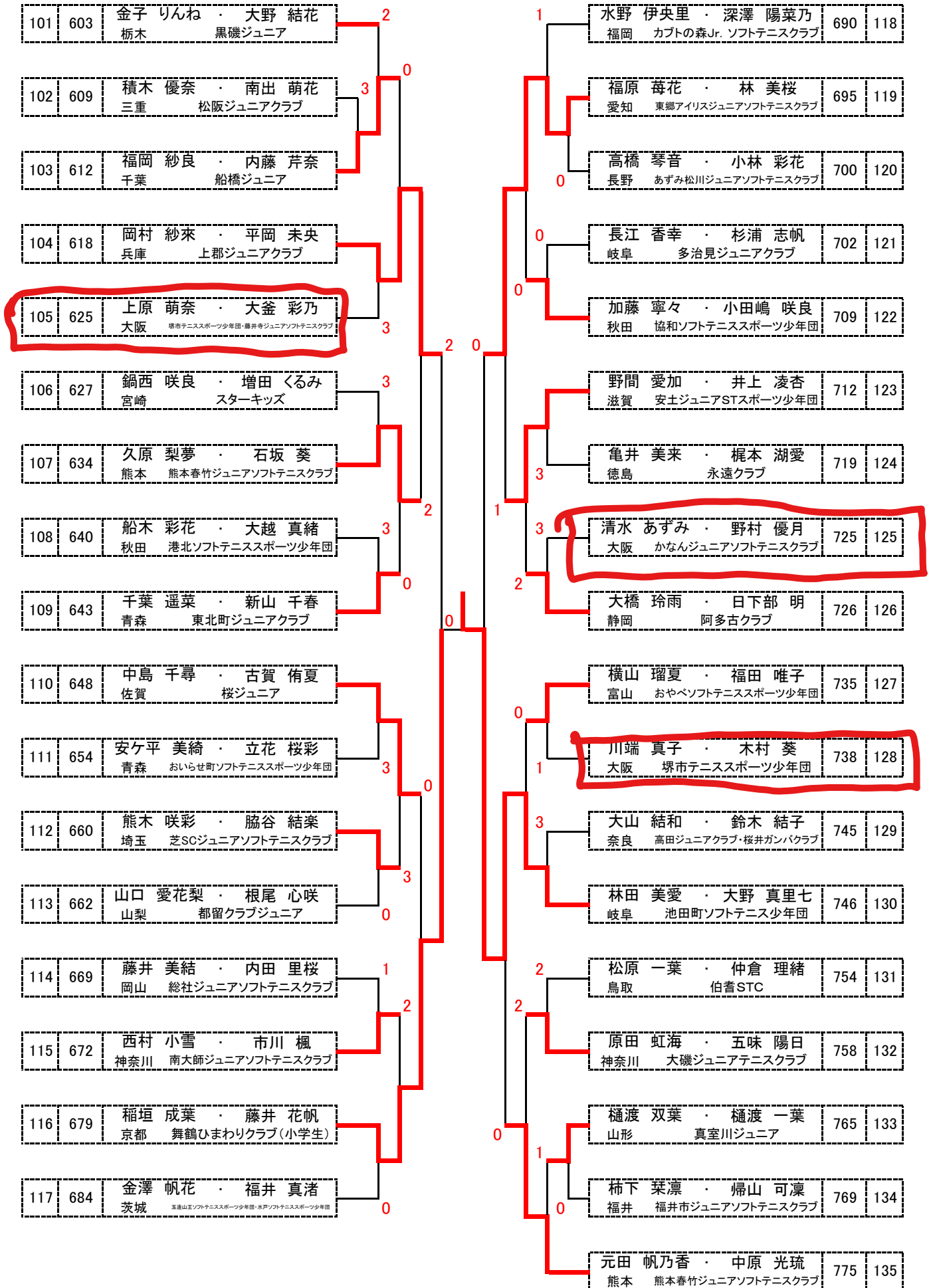
# 女子5年生 2位トーナメント

第3会場



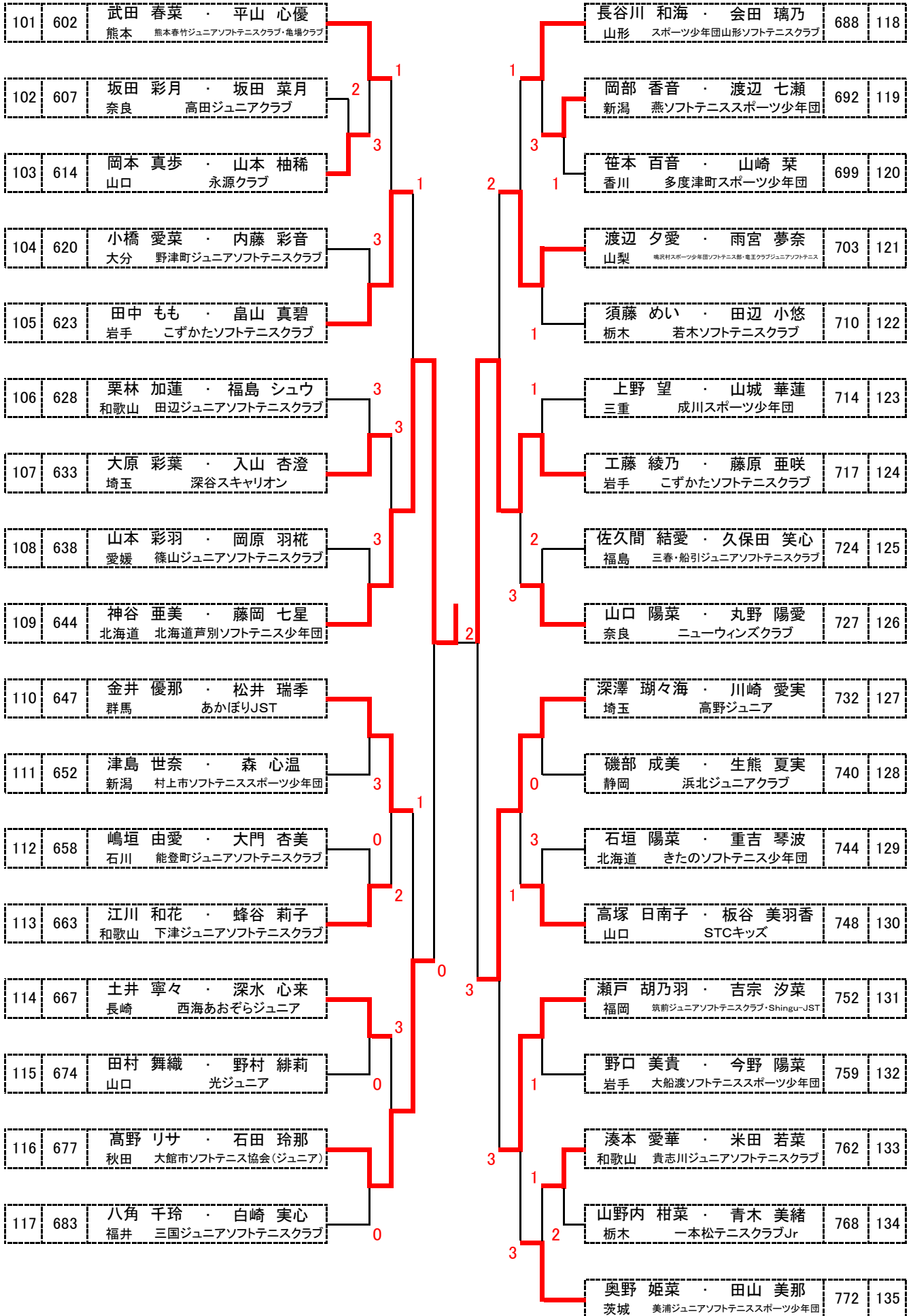
# 女子5年生 3位トーナメント

第6会場



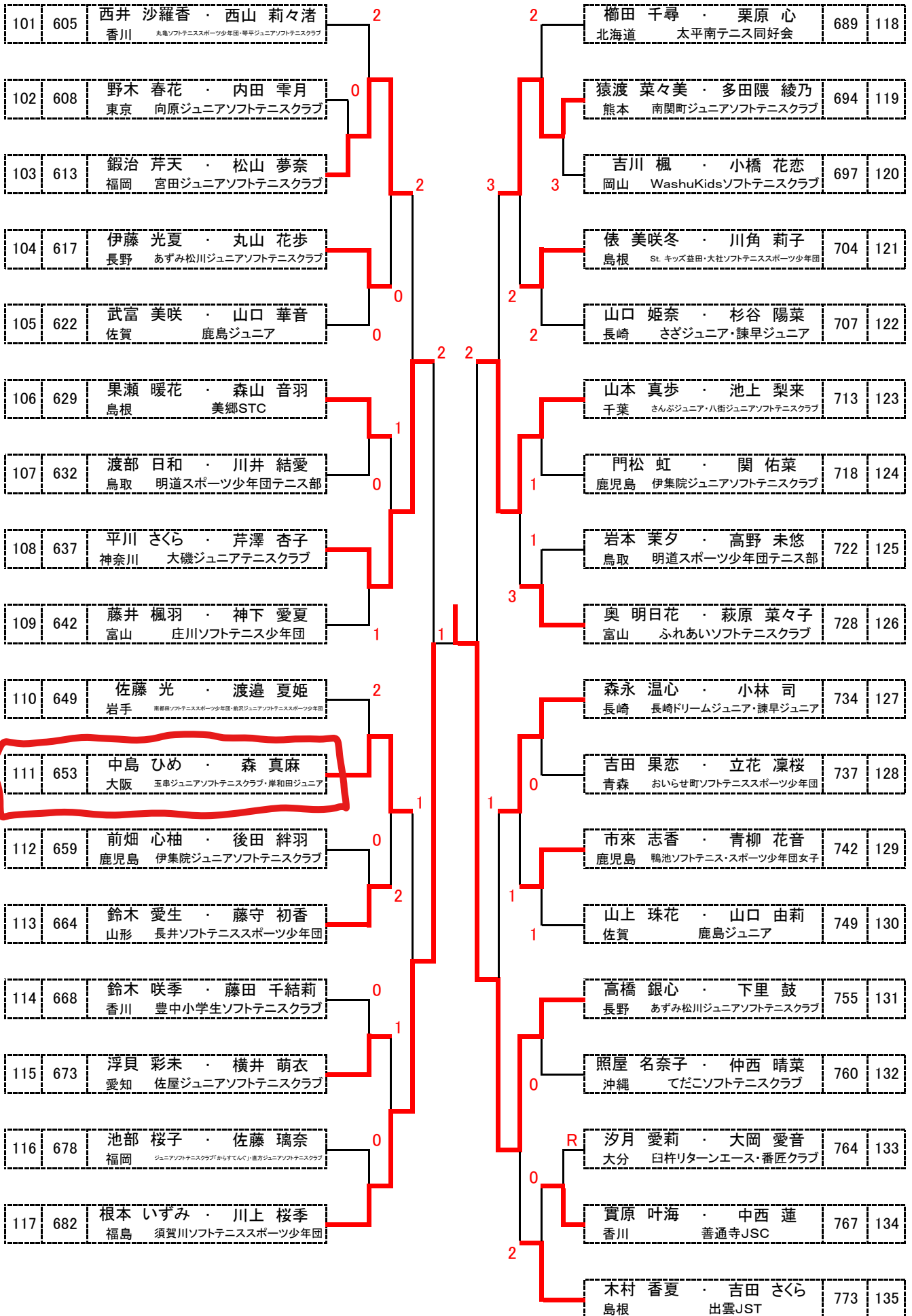
# 女子5年生 4位トーナメント

第10会場



# 女子5年生 5位トーナメント

第9会場



## 男子4年生以下 予選リーグ(1)

第5会場 C-2 コート

No.	選手名・都道府県名・クラブ名	401	402	403	404	405	勝率	差	順位
51	401 小坂 咲翔 ・ 舟川 叶真 富山 入善EASTクラブ スポーツ少年団	/	④	④	④	④	4 / 4		1
	402 吉田 徳杜 ・ 川原 大樹 三重 鈴鹿ジュニアクラブ	3	/	④	3	④	2 / 4		3
	403 大城 和之真 ・ 照屋 盛麻 沖縄 玉城クラブ	0	2	/	1	④	1 / 4		4
	404 大河原 兜 ・ 森平 蓮心 群馬 甘楽町ジュニアソフトテニスクラブ	1	④	④	/	④	3 / 4		2
	405 山室 晴廉 ・ 千田 琉碧 岩手 前沢ジュニアソフトテニススポーツ少年団・南都田ソフトテニススポーツ少年団	0	2	1	3	/	0 / 4		5

第5会場 C-3 コート

No.	選手名・都道府県名・クラブ名	406	407	408	409	410	勝率	差	順位
52	406 高橋 直希 ・ 小原 太郎 岡山 エナジーJSTC・総社ジュニアソフトテニスクラブ	/	④	3	3	④	2 / 4		3
	407 小森 琉喜 ・ 山口 柊 佐賀 塩田ジュニア	0	/	1	1	1	0 / 4		5
	408 赤川 奏太 ・ 山下 希 大阪 岸和田ジュニア	④	④	/	3	④	3 / 4		2
	409 原田 興勇 ・ 神蔵 悠月 神奈川 大磯ジュニアテニスクラブ	④	④	④	/	④	4 / 4		1
	410 吉田 徳翔 ・ 岩岸 煌真 石川 バモスはくいジュニアクラブ	1	④	2	3	/	1 / 4		4

第5会場 C-3, 4コート

No.	選手名・都道府県名・クラブ名	411	412	413	414	415	4	差	順位
53	411 島崎 凜 ・ 酒井 陽大 宮崎 宮崎ジュニアソフトテニス	/	④	④	④	0	3 / 4	-2	3
	412 菅原 光輝 ・ 中原 一翔 茨城 神栖ソフトテニススポーツ少年団・古河STC	2	/	④	④	④	3 / 4	+2	1
	413 林 蒼真 ・ 林 大嘉 岐阜 瑞穂ジュニアソフトテニスクラブ	3	3	/	④	0	1 / 4		4
	414 古岡 俊介 ・ 高橋 知輝 広島 フェニックスJr.	0	3	1	/	1	0 / 4		5
	415 中嶋 蓮 ・ 西山 友晴 和歌山 印南ジュニアソフトテニスクラブ	④	0	④	④	/	3 / 4	±0	2

第5会場 C-4 コート

No.	選手名・都道府県名・クラブ名	416	417	418	419	420	勝率	差	順位
54	416 佐藤 榎南 ・ 佐々木 成愛 宮城 仙台青葉JST・太白JST	/	④	④	④	④	4 / 4		1
	417 坂田 真咲斗 ・ 岡田 隼 山口 STCキッズ	2	/	2	2	1	0 / 4		5
	418 渡邊 龍海 ・ 安藤 星弥 千葉 いすみジュニアソフトテニスクラブ	0	④	/	④	1	2 / 4		3
	419 竹村 純生 ・ 麻野 騎士 北海道 太平南テニス同好会	0	④	1	/	1	1 / 4		4
	420 中川 周 ・ 西田 心太郎 福井 福井市ジュニアソフトテニスクラブ	0	④	④	④	/	3 / 4		2

第6会場 B-10 コート

No.	選手名・都道府県名・クラブ名	421	422	423	424	425	勝率	差	順位
55	421 青木 晴弥 ・ 山本 涼吾 埼玉 青木ジュニア	/	④	④	④	④	4 / 4		1
	422 長澤 俊太 ・ 鈴木 龍真 静岡 清水キッズ	1	/	1	0	3	0 / 4		5
	423 保海 祥真 ・ 稲葉 大幸 滋賀 八日市ソフトテニススポーツ少年団	1	④	/	④	④	3 / 4		2
	424 高橋 優斗 ・ 佐藤 大駕 秋田 大曲ジュニアソフトテニスクラブ	1	④	1	/	④	2 / 4		3
	425 野田 暖仁 ・ 谷 結真 福岡 大牟田リトルキッズ・直方ジュニアソフトテニスクラブ	0	④	0	2	/	1 / 4		4



### 男子4年生以下 予選リーグ(3)

第6会場 B-14 コート

No.	選手名・都道府県名・クラブ名	451	452	453	454	455	勝率	差	順位
61	451 高橋 諒 ・ 藤井 海理 長崎 諫早ジュニア	/	④	④	④	④	4 / 4		1
	452 山崎 陽叶 ・ 高瀬 勇貴 富山 滑川ジュニアソフトテニスクラブ	1	/	④	0	0	1 / 4	-3	5
	453 炭崎 公哉 ・ 森川 倅志 広島 横山ジュニアスポーツクラブソフトテニス部・三原ジュニアソフトテニスクラブ	1	3	/	2	④	1 / 4	+3	3
	454 濱 龍之介 ・ 宮城 和弥 東京 藤の台ジュニアソフトテニスクラブ	1	④	④	/	④	3 / 4		2
	455 飯降 脩 ・ 濱中 純誠 奈良 奈良USJ	3	④	0	3	/	1 / 4	±0	4

第6会場 B-14, 15 コート

No.	選手名・都道府県名・クラブ名	456	457	458	459	460	勝率	差	順位
62	456 熊谷 春輝 ・ 千田 夏輝 岩手 水沢大鐘ジュニアソフトテニスクラブ	/	1	0	1	④	1 / 4		4
	457 橋本 知潤 ・ 園田 暖人 埼玉 大宮ジュニアソフトテニス・鴻巣パンジーテニスクラブ	④	/	④	2	④	3 / 4		2
	458 洪田 基成 ・ 石井 龍之介 佐賀 桜ジュニア	④	2	/	2	④	2 / 4		3
	459 野田 悠貴 ・ 塚本 光琉 愛知 朝日S.T.C	④	④	④	/	④	4 / 4		1
	460 荒木 秀司 ・ 山縣 和喜 鳥取 黒坂ジュニア	1	0	2	0	/	0 / 4		5

第6会場 B-15 コート

No.	選手名・都道府県名・クラブ名	461	462	463	464	465	勝率	差	順位
63	461 福田 喜大 ・ 中村 秀 大阪 堺市テニススポーツ少年団	/	④	④	④	④	4 / 4		1
	462 山下 遥世 ・ 山内 蒼良 宮城 広瀬JST・古川JST	3	/	3	④	0	1 / 4	+3	3
	463 松村 開成 ・ 戸田 大晴 福井 福井市ジュニアソフトテニスクラブ	1	④	/	0	2	1 / 4	-3	5
	464 井上 弘翔 ・ 飯田 瑛人 神奈川 玉川ソフトテニスクラブ	1	0	④	/	2	1 / 4	±0	4
	465 安藤 友哉 ・ 瀬戸長 逞 宮崎 清武ジュニアソフトテニスC	3	④	④	④	/	3 / 4		2

第6会場 B-16 コート

No.	選手名・都道府県名・クラブ名	466	467	468	469	470	勝率	差	順位
64	466 小林 晴斗 ・ 櫻橋 仁力 秋田 八郎湯町ソフトテニススポーツ少年団	/	④	④	④	④	4 / 4		1
	467 上山 誠志郎 ・ 湯浅 比呂 岡山 三石スポーツ少年団	0	/	3	1	④	1 / 4		4
	468 山ノ内 陽仁 ・ 常包 匠紀 香川 善通寺JSC・綾川ジュニアソフトテニスクラブ	1	④	/	④	④	3 / 4		2
	469 峰田 悠慎 ・ 山道 湧月 熊本 玉名ジュニアソフトテニスクラブ	2	④	1	/	④	2 / 4		3
	470 早川 響太 ・ 堀島 一路 長野 あずみ松川ジュニアソフトテニスクラブ	0	2	2	2	/	0 / 4		5

第6会場 B-16, 17 コート

No.	選手名・都道府県名・クラブ名	471	472	473	474	475	勝率	差	順位
65	471 渡辺 煌大 ・ 渡辺 駿 山梨 鳴沢村スポーツ少年団ソフトテニス部	/	④	④	④	3	3 / 4		2
	472 櫻本 珠穂 ・ 佐藤 流星 福島 相馬STジュニアクラブ	1	/	④	④	2	2 / 4		3
	473 秋山 永空 ・ 大道 俊輝 京都 綾部ジュニアソフトテニスクラブ	0	1	/	0	1	0 / 4		5
	474 中野 煌大 ・ 下村 瑛和 三重 松阪ジュニアクラブ	3	0	④	/	④	2 / 4		4
	475 家入 玲大 ・ 高井 寿和 山口 徳山ジュニア	④	④	④	1	/	3 / 4		1

## 男子4年生以下 予選リーグ(4)

第6会場 B-17 コート

No.	選手名・都道府県名・クラブ名	476	477	478	479	480	勝率	差	順位
		476	野田 弦輝 ・ 山下 來空 和歌山 ゆかわJrテニスクラブ	/	④	④			
477	船山 蓮央 ・ 小田嶋 隼汰 新潟 燕ソフトテニススポーツ少年団	0	/	0	1	0	0 / 4	5	
478	石田 吏 ・ 佐藤 太一 群馬 前橋ジュニアソフトテニスクラブ	2	④	/	④	④	3 / 4	2	
479	酒井 隆杜 ・ 松田 快晴 北海道 江別ソフトテニススポーツ少年団・静内ソフトテニス少年団	0	④	3	/	④	2 / 4	3	
480	平佐 凌鳳 ・ 岡田 隆聖 島根 はすみスポーツ少年団・美郷STC	0	④	0	0	/	1 / 4	4	

第7会場 B-18 コート

No.	選手名・都道府県名・クラブ名	481	482	483	484	485	勝率	差	順位
		481	大門 登馬 ・ 高嶋 雅弥 茨城 MCD	/	④	④			
482	境 奏太郎 ・ 酒谷 煌太 石川 内灘ジュニアソフトテニスクラブ	0	/	0	0	1	0 / 4	5	
483	山中 裕太 ・ 奈良岡 慧 青森 弘前あすなろジュニアソフトテニスクラブ・平賀ガンパススポーツ少年団	1	④	/	④	1	2 / 4	-2	4
484	宮路 朝陽 ・ 萩原 埴ノ祐 鹿児島 広木小ソフトテニススポーツ少年団(男子)	3	④	3	/	④	2 / 4	+2	2
485	齋藤 亘 ・ 田中 滉大 静岡 藤園	0	④	④	1	/	2 / 4	±0	3

第7会場 B-18, 19 コート

No.	選手名・都道府県名・クラブ名	486	487	488	489	490	勝率	差	順位
		486	座波 晃也 ・ 福本 礼央夏 沖縄 玉城クラブ・石垣ボレーズ	/	④	④			
487	及川 蔵人 ・ 秋田 悠希 岩手 北上ジュニアソフトテニススポーツ少年団	0	/	3	④	2	1 / 4	5	
488	松田 太陽 ・ 西村 兵生 京都 城陽ジュニアテニスクラブ	0	④	/	0	3	1 / 4	4	
489	渡辺 琉倭 ・ 中澤 輝来 山梨 鳴沢村スポーツ少年団ソフトテニス部・一宮町ソフトテニススポーツ少年団	2	2	④	/	④	2 / 4	2	
490	池内 宏晃 ・ 浅野 恭佑 岡山 ももっち岡山ジュニアソフトテニスクラブ	0	④	④	0	/	2 / 4	3	

第7会場 B-19 コート

No.	選手名・都道府県名・クラブ名	491	492	493	494	495	勝率	差	順位
		491	佐藤 優真 ・ 北野 咲斗 福島 西郷村ソフトテニス協会ジュニアクラブ	/	1	2			
492	内藤 悠人 ・ 三木 煌士 神奈川 大和ジュニアソフトテニスクラブ	④	/	1	3	④	2 / 4	+2	2
493	棗 大和 ・ 佐藤 雅紀 福井 三国ジュニアソフトテニスクラブ	④	④	/	④	④	4 / 4	1	
494	山口 蒼来 ・ 山口 遥斗 長崎 さざジュニア	1	④	1	/	④	2 / 4	-2	4
495	亀山 拓未 ・ 種平 絢太 島根 松江ジュニアソフトテニススクール	0	0	1	2	/	0 / 4	5	

第7会場 B-20 コート

No.	選手名・都道府県名・クラブ名	496	497	498	499	500	勝率	差	順位
		496	大草 結雅 ・ 星 克尚 栃木 一本松テニスクラブJr	/	④	④			
497	簗田 晴朱羽 ・ 川田 悠斗 熊本 宇土ジュニア	2	/	0	3	0	0 / 4	5	
498	佐藤 悠翔 ・ 五十嵐 優翔 山形 鶴岡ソフトテニススポ少	0	④	/	④	1	2 / 4	3	
499	村井 翔太 ・ 石田 玲音 滋賀 安曇川ソフトテニススポーツ少年団	0	④	2	/	0	1 / 4	4	
500	小保 伶太 ・ 杉原 鈴夢 広島 三原ジュニアソフトテニスクラブ	④	④	④	④	/	4 / 4	1	

## 男子4年生以下 予選リーグ(5)

第7会場 B-20, 21 コート

No.	選手名・都道府県名・クラブ名	第7会場					勝率	差	順位
		501	502	503	504	505			
71	501 錦見 琉生 ・ 高橋 稜 岐阜 池田町ソフトテニス少年団	/	④	④	2	④	3 / 4		2
	502 町田 佳紀 ・ 佐藤 海星 秋田 仙北ソフトテニススポーツ少年団・協和ソフトテニススポーツ少年団	1	/	④	0	0	1 / 4		4
	503 大田 万葉 ・ 川井 翔聖 鳥取 黒坂ジュニア・明道スポーツ少年団テニス部	0	2	/	0	2	0 / 4		5
	504 児玉 涼太 ・ 柳澤 幸希 埼玉 わかくさ	④	④	④	/	④	4 / 4		1
	505 平野 蒼空 ・ 外田 悠斗 熊本 天水オレンジソフトテニスクラブ	1	④	④	0	/	2 / 4		3

第7会場 B-21 コート

No.	選手名・都道府県名・クラブ名	第7会場					勝率	差	順位
		506	507	508	509	510			
72	506 植田 璃音 ・ 結城 純平 東京 高畑ジュニアソフトテニスクラブ・碓南ジュニアソフトテニスクラブ	/	④	④	④	④	4 / 4		1
	507 百田 虎児 ・ 百田 辰児 佐賀 嬉野小ジュニア	0	/	3	0	0	0 / 4		5
	508 葛西 琉偉 ・ 高橋 優心 青森 八戸市ジュニアソフトテニススクール	0	④	/	1	1	1 / 4		4
	509 竹下 青波 ・ 飯沼 輝 長野 あづみ野クラブ	0	④	④	/	3	2 / 4		3
	510 田中 詣人 ・ 阿部 琥太郎 山口 永源クラブ	0	④	④	④	/	3 / 4		2

第7会場 B-22 コート

No.	選手名・都道府県名・クラブ名	第7会場					勝率	差	順位
		511	512	513	514	515			
73	511 高橋 謙心 ・ 図か橋 永聖 宮城 長命ヶ丘ジュニアソフトテニスクラブ	/	④	④	④	④	4 / 4		1
	512 福岡 直翔 ・ 中西 温映 和歌山 九度山ジュニアソフトテニスクラブ	1	/	④	④	1	2 / 4		3
	513 南 耀汰 ・ 揃 真和 鹿児島 青葉ジュニア(男子)	1	3	/	④	1	1 / 4		4
	514 赤井 拓実 ・ 境 瞬吾 石川 内灘ジュニアソフトテニスクラブ	2	2	2	/	0	0 / 4		5
	515 金澤 諒 ・ 本間 優作 千葉 浦安市ソフトテニスジュニア・市原ジュニア	3	④	④	④	/	3 / 4		2

第7会場 B-22, 23 コート

No.	選手名・都道府県名・クラブ名	第7会場					勝率	差	順位
		516	517	518	519	520			
74	516 田口 莉侍 ・ 安藤 悠史 宮崎 延岡Kids・スターキッズ	/	④	④	④	0	3 / 4	-2	3
	517 佐々木 琉 ・ 齊藤 慧伸 群馬 水上町スポーツ少年団・群馬町ジュニアソフトテニス倶楽部	0	/	2	④	0	1 / 4		4
	518 北森 寛己 ・ 金津 結大 富山 WING射水スポーツ少年団	2	④	/	④	④	3 / 4	±0	2
	519 西山 亮太 ・ 津田 航輔 奈良 桜井ガンバクラブ	0	3	1	/	1	0 / 4		5
	520 久田 遼 ・ 加藤 裕哉 愛知 半田球友クラブ	④	④	2	④	/	3 / 4	+2	1

第7会場 B-23 コート

No.	選手名・都道府県名・クラブ名	第7会場					勝率	差	順位
		521	522	523	524	525			
75	521 陰地 涼太 ・ 田中 健翔 三重 KSTC(熊野ソフトテニスクラブ)・津ジュニアソフトテニスクラブ	/	④	④	④	④	4 / 4		1
	522 大西 雄己 ・ 郡司 幸輝 栃木 今市ジュニアソフトテニスクラブ	0	/	0	④	2	1 / 4		4
	523 濱川 凜旺 ・ 小谷 健 大阪 堺市テニススポーツ少年団	0	④	/	④	3	2 / 4		3
	524 丸谷 虎之介 ・ 酒井 麗輝 新潟 燕ソフトテニススポーツ少年団	2	2	1	/	0	0 / 4		5
	525 丸田 貴士 ・ 松尾 咲弥 福岡 男塾 Jr	1	④	④	④	/	3 / 4		2

## 男子4年生以下 予選リーグ(6)

第7会場 B-24 コート

No.	選手名・都道府県名・クラブ名	526	527	528	529	530	勝率	差	順位
76	526 木崎 天満 ・ 長濱 瑠飛 群馬 新町ジュニアソフトテニスクラブ・小野ジュニアソフトテニスクラブ	/	(4)	(4)	(4)	(4)	4 / 4		1
	527 西園 聡一郎 ・ 鬼塚 悠人 鹿児島 梶野ソフトテニスクラブ(男子)	0	/	2	(4)	1	1 / 4		4
	528 草野 春真 ・ 青木 汰心 福島 三和町ソフトテニスサークル	0	(4)	/	(4)	(4)	3 / 4		2
	529 三上 瑛大 ・ 栗原 悠成 島根 はすみスポーツ少年団	0	0	0	/	1	0 / 4		5
	530 鈴木 奏汰 ・ 渡邊 壘斗 静岡 富士ジュニアクラブ	0	(4)	1	(4)	/	2 / 4		3

第7会場 B-24, 25 コート

No.	選手名・都道府県名・クラブ名	531	532	533	534	535	勝率	差	順位
77	531 正野 貴之 ・ 宮下 光希 和歌山 九度山ジュニアソフトテニスクラブ	/	(4)	1	(4)	(4)	3 / 4		2
	532 小林 奏来 ・ 飯田 琳太郎 福井 武生ソフトテニススポーツ少年団	0	/	0	(4)	0	1 / 4		4
	533 坂本 大貴 ・ 林 柊斗 茨城 土浦ジュニアソフトテニス・水戸ソフトテニススポーツ少年団	(4)	(4)	/	(4)	2	3 / 4		1
	534 森 恋汰 ・ 室 遼太郎 山口 岩国市ジュニア	1	3	1	/	2	0 / 4		5
	535 宮崎 航和 ・ 高野 陽向 北海道 名寄ピヤシリソフトテニス少年団	0	(4)	(4)	(4)	/	3 / 4		3

第7会場 B-25 コート

No.	選手名・都道府県名・クラブ名	536	537	538	539	540	勝率	差	順位
78	536 金野 壮冴 ・ 赤阪 英昭 神奈川 南大師ジュニアソフトテニスクラブ	/	(4)	(4)	(4)	(4)	4 / 4		1
	537 岡崎 撞樹 ・ 石原 靖士 愛知 刈谷ジュニアクラブ	3	/	(4)	3	(4)	2 / 4		3
	538 竹村 成永 ・ 益満 統万 秋田 大曲ジュニアソフトテニスクラブ	1	2	/	0	(4)	1 / 4		4
	539 亀安 隼亘 ・ 出水 俊丞 福岡 ジュニアソフトテニスクラブ「からすてんぐ」	3	(4)	(4)	/	(4)	3 / 4		2
	540 綾 優斗 ・ 木田 旺佑 香川 普通寺JSC	2	2	1	1	/	0 / 4		5

第7会場 B-26 コート

No.	選手名・都道府県名・クラブ名	541	542	543	544	545	勝率	差	順位
79	541 岸本 修武 ・ 足立 匠 三重 桑名ジュニアクラブ・四日市ジュニアクラブ	/	(4)	(4)	(4)	(4)	4 / 4		1
	542 山本 蓮 ・ 下田 悠貴 鳥取 羽合ソフトテニススポーツ少年団	1	/	3	3	0	0 / 4		5
	543 布施谷 煌 ・ 林田 遼太郎 千葉 浦安市ソフトテニスジュニア	3	(4)	/	(4)	1	2 / 4		3
	544 石井 壮 ・ 門田 大翔 佐賀 基山ジュニアソフトテニス	1	(4)	2	/	0	1 / 4		4
	545 北村 温暉 ・ 加藤 歓基 滋賀 安曇川ソフトテニススポーツ少年団	1	(4)	(4)	(4)	/	3 / 4		2

第7会場 B-26, 27 コート

No.	選手名・都道府県名・クラブ名	546	547	548	549	550	勝率	差	順位
80	546 中谷 来稀 ・ 吉藤 蓮斗 富山 庄川ソフトテニス少年団	/	(4)	(4)	3	0	2 / 4		3
	547 田旗 陽人 ・ 外山 絢大 静岡 掛川ジュニアソフトテニスクラブ・富岳ジュニアクラブ	3	/	0	2	0	0 / 4		5
	548 梶本 華咲斗 ・ 宮田 亮 徳島 永遠クラブ	0	(4)	/	0	0	1 / 4		4
	549 根津 圭威士 ・ 佐川 隼祐 宮城 白石ソフトテニス協会・仙台東ソフトテニスクラブ	(4)	(4)	(4)	/	1	3 / 4		2
	550 道祖土 滉樹 ・ 竹内 慶悟 埼玉 川島ソフトテニスクラブ・芝SCジュニアソフトテニスクラブ	(4)	(4)	(4)	(4)	/	4 / 4		1

## 男子4年生以下 予選リーグ(7)

第7会場 B-27 コート

No.	選手名・都道府県名・クラブ名	551	552	553	554	555	勝率	差	順位
81	551 三田 勇人 ・ 前川 遼 兵庫 明石ジュニアクラブ	/	④	④	④	④	4 / 4		1
	552 善福 翔空 ・ 小林 陽己 山梨 富士吉田ソフトテニススポーツ少年団	0	/	④	2	3	1 / 4		5
	553 戸谷 景太 ・ 川上 琳太郎 長野 長野JSTC	0	3	/	④	④	2 / 4		2
	554 住吉 一成 ・ 東 稜久 広島 安芸STC	0	④	2	/	④	2 / 4		3
	555 松田 拳弥 ・ 松田 隼弥 青森 平川市ソフトテニススポーツ少年団	1	④	2	3	/	1 / 4		4

第7会場 B-28 コート

No.	選手名・都道府県名・クラブ名	556	557	558	559	560	勝率	差	順位
82	556 赤名 逞 ・ 清水 勇斗 大阪 藤井寺ジュニアソフトテニスクラブ	/	④	0	1	④	2 / 4		3
	557 漆谷 應良 ・ 岡野 平楓 岡山 倉敷ジュニアソフトテニスクラブ	1	/	0	1	④	1 / 4		4
	558 長谷川 博人 ・ 白川 隼平 茨城 美浦ジュニアソフトテニススポーツ少年団・牛久ソフトテニススポーツ少年団	④	④	/	④	④	4 / 4		1
	559 吉田 怜矢飛 ・ 村上 嘉弥 岐阜 瑞穂ジュニアソフトテニスクラブ	④	④	0	/	④	3 / 4		2
	560 尾崎 健人 ・ 山本 煌 愛媛 篠山ジュニアソフトテニスクラブ	0	2	0	2	/	0 / 4		5

第7会場 B-28, 29 コート

No.	選手名・都道府県名・クラブ名	561	562	563	564	565	勝率	差	順位
83	561 佐藤 星 ・ 新館 希望 山形 鶴岡ソフトテニススポ少	/	3	1	0	④	1 / 4		4
	562 岡田 健吾 ・ 田林 克憲 東京 成瀬ジュニアソフトテニスクラブ	④	/	④	2	④	3 / 4	+1	2
	563 的場 颯斗 ・ 福井 竣也 奈良 王寺ジュニアソフトテニスクラブ	④	1	/	④	④	3 / 4	-2	3
	564 増田 汰一 ・ 大前 幸輝 宮崎 スターキッズ	④	④	3	/	④	3 / 4	+1	1
	565 松岡 悠翔 ・ 羽野 永都 石川 能美ジュニアクラブ	3	1	3	0	/	0 / 4		5

第7会場 B-29 コート

No.	選手名・都道府県名・クラブ名	566	567	568	569	570	勝率	差	順位
84	566 高澤 颯 ・ 坂下 悠仁 新潟 新潟内野STCスポーツ少年団	/	④	④	④	④	4 / 4		1
	567 岩瀬 陽 ・ 宮原 優 千葉 ふれあいクラブジュニア・よつばSTC	2	/	④	1	④	2 / 4	-2	4
	568 千田 煌介 ・ 千田 奏羽 岩手 南都田ソフトテニススポーツ少年団	1	0	/	0	0	0 / 4		5
	569 田中 涼馬 ・ 下田 詠太 長崎 諫早ジュニア	1	④	④	/	3	2 / 4	+2	2
	570 内藤 理央 ・ 加藤 歩 京都 舞鶴ひまわりクラブ(小学生)	1	3	④	④	/	2 / 4	±0	3

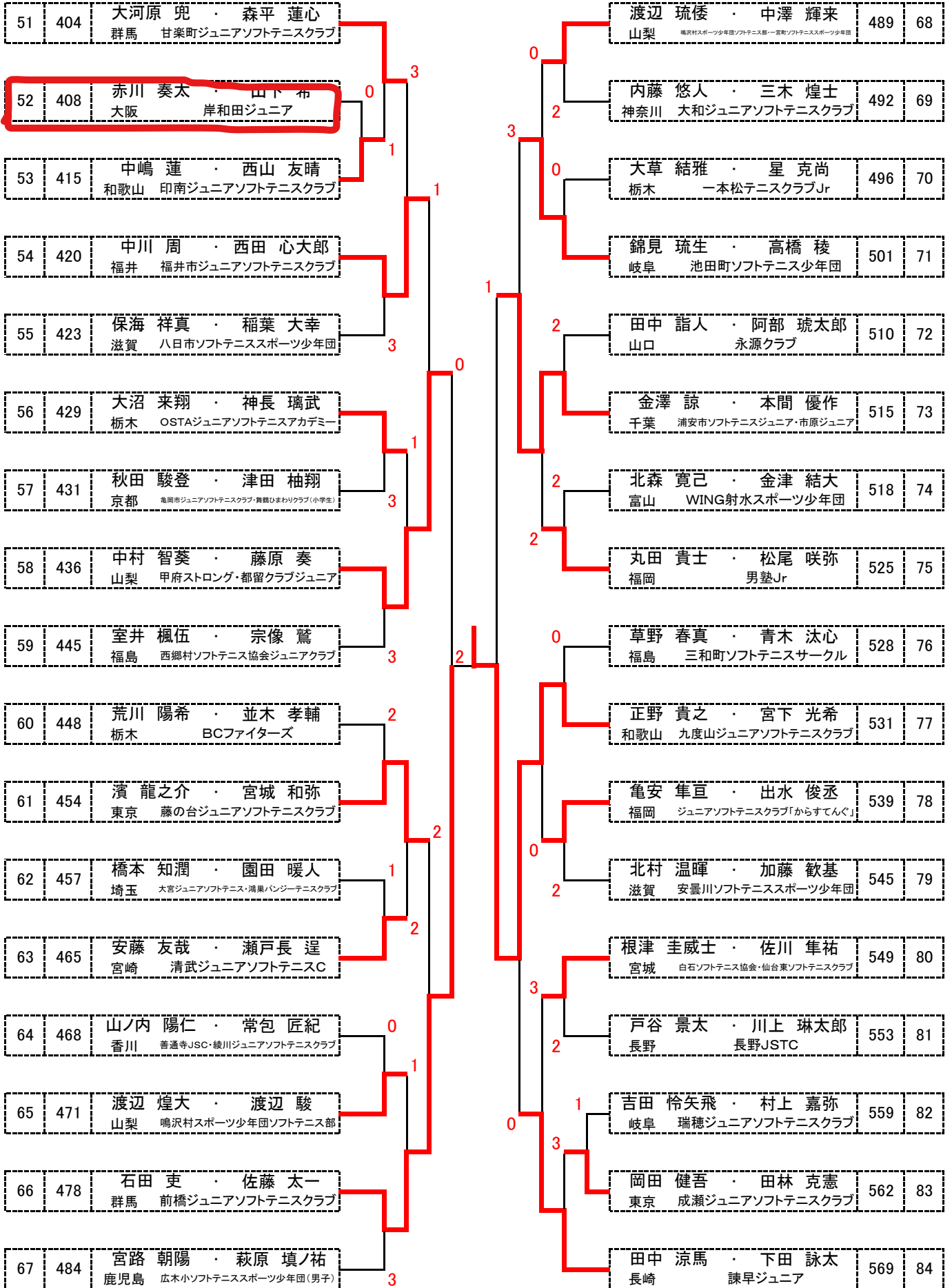
# 男子4年生以下 決勝トーナメント

第1会場

51	401	小坂 咲翔 ・ 舟川 叶真 富山 入善EASTクラブ スポーツ少年団	2	座波 晃也 ・ 福本 礼央夏 沖縄 玉城クラブ・石垣ボレーズ	486	68
52	409	原田 興勇 ・ 神蔵 悠月 神奈川 大磯ジュニアテニスクラブ	3	棗 大和 ・ 佐藤 雅紀 福井 三国ジュニアソフトテニスクラブ	493	69
53	412	菅原 光輝 ・ 中原 一翔 茨城 神栖ソフトテニススポーツ少年団・古河STC	2	小保 伶太 ・ 杉原 鈴夢 広島 三原ジュニアソフトテニスクラブ	500	70
54	416	佐藤 稷南 ・ 佐々木 成愛 宮城 仙台青葉JST・太白JST	3	児玉 涼太 ・ 柳澤 幸希 埼玉 わかくさ	504	71
55	421	青木 晴弥 ・ 山本 涼吾 埼玉 青木ジュニア	1	植田 璃音 ・ 結城 純平 東京 高畑ジュニアソフトテニスクラブ・碓南ジュニアソフトテニスクラブ	506	72
56	426	笹川 慈瑛 ・ 高橋 憐依 新潟 巻ジュニアソフトテニスクラブ	0	高橋 謙心 ・ 図か橋 永聖 宮城 長命ヶ丘ジュニアソフトテニスクラブ	511	73
57	433	南 龍之介 ・ 阿部 彪太郎 東京 稲城ジュニアソフトテニスクラブ	1	久田 遼 ・ 加藤 裕哉 愛知 半田球友クラブ	520	74
58	439	堀 汰成 ・ 宮本 康平 長野 あずみ松川ジュニアソフトテニスクラブ	0	陰地 涼太 ・ 田中 健翔 三重 KSTC(熊野ソフトテニスクラブ)・津ジュニアソフトテニスクラブ	521	75
59	441	石川 智広 ・ 吉松 駿佑 愛知 豊川ソフトテニス協会	0	木崎 天満 ・ 長濱 瑠飛 群馬 新町ジュニアソフトテニスクラブ・小野ジュニアソフトテニスクラブ	526	76
60	446	青山 伊吹 ・ 中家 悠斗 岐阜 大垣市ソフトテニススポーツ少年団	1	坂本 大貴 ・ 林 柊斗 茨城 土浦ジュニアソフトテニス・水戸ソフトテニススポーツ少年団	533	77
61	451	高橋 諒 ・ 藤井 海理 長崎 諫早ジュニア	2	金野 壮牙 ・ 赤阪 英昭 神奈川 南大師ジュニアソフトテニスクラブ	536	78
62	459	野田 悠貴 ・ 塚本 光琉 愛知 朝日S. T. C	2	岸本 修武 ・ 足立 匠 三重 桑名ジュニアクラブ・四日市ジュニアクラブ	541	79
63	461	福田 喜大 ・ 中村 秀 大阪 堺市テニススポーツ少年団	2	道祖土 滉樹 ・ 竹内 慶悟 埼玉 川島ソフトテニスクラブ・芝SCジュニアソフトテニスクラブ	550	80
64	466	小林 晴斗 ・ 櫻橋 仁力 秋田 八郎湯町ソフトテニススポーツ少年団	2	三田 勇人 ・ 前川 遼 兵庫 明石ジュニアクラブ	551	81
65	475	家入 玲大 ・ 高井 寿和 山口 徳山ジュニア	3	長谷川 博人 ・ 白川 隼平 茨城 東海ジュニアソフトテニススポーツ少年団・中久ソフトテニススポーツ少年団	558	82
66	476	野田 弦輝 ・ 山下 來空 和歌山 ゆかわJrテニスクラブ	1	増田 汰一 ・ 大前 幸輝 宮崎 スターキッズ	564	83
67	481	大門 登馬 ・ 高嶋 雅弥 茨城 MCD	3	高澤 颯 ・ 坂下 悠仁 新潟 新潟内野STCスポーツ少年団	566	84

# 男子4年生以下 2位トーナメント

第5会場



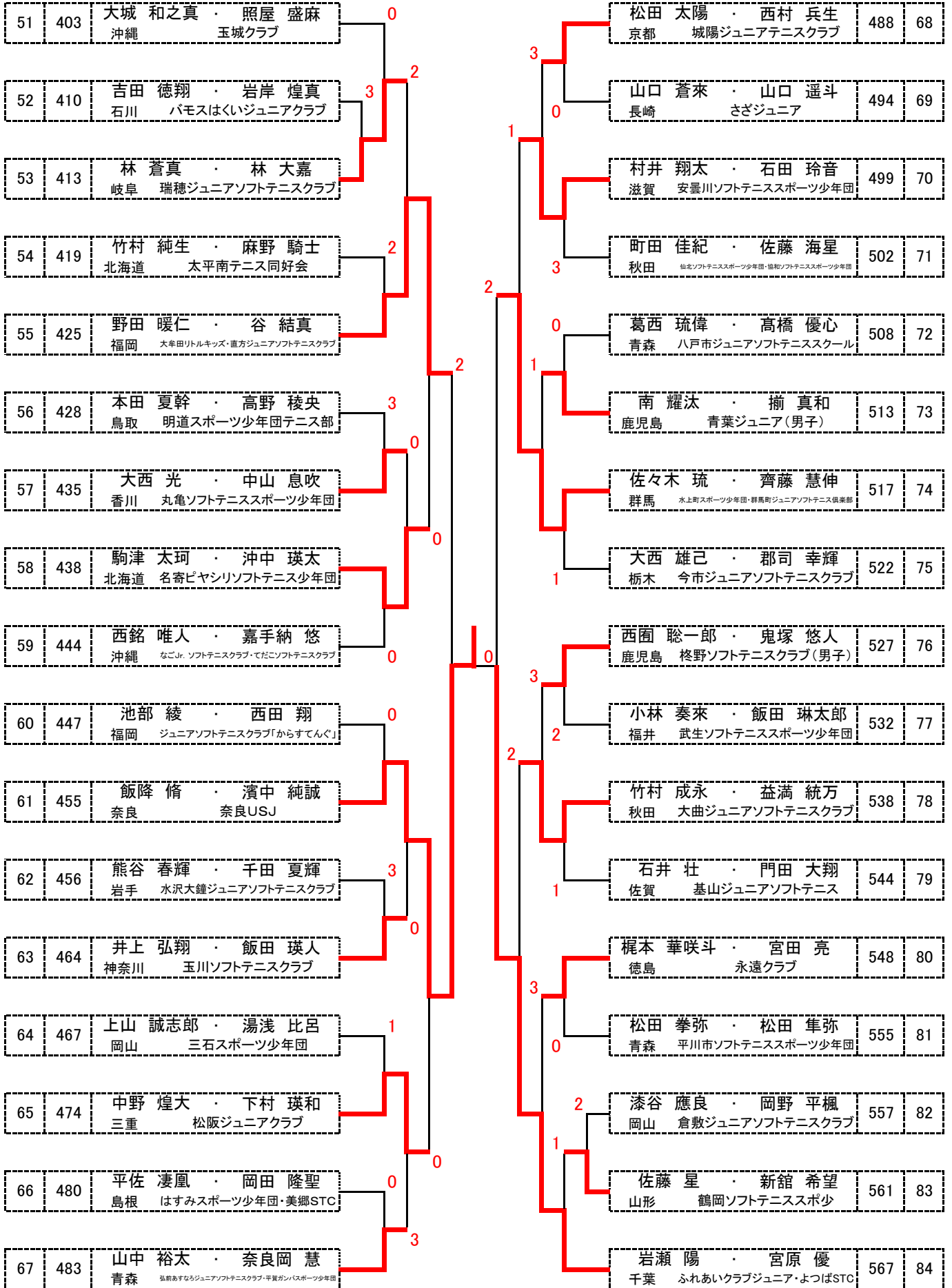
# 男子4年生以下 3位トーナメント

第2会場

51	402	吉田 徳杜 ・ 川原 大樹 三重 鈴鹿ジュニアクラブ	0	池内 宏晃 ・ 浅野 恭佑 岡山 ももっち岡山ジュニアソフトテニスクラブ	490	68
52	406	高橋 直希 ・ 小原 太郎 岡山 エナジーJSTC・総社ジュニアソフトテニスクラブ	2	佐藤 優真 ・ 北野 咲斗 福島 西郷村ソフトテニス協会ジュニアクラブ	491	69
53	411	島崎 凜 ・ 酒井 陽大 宮崎 宮崎ジュニアソフトテニス	2	佐藤 悠翔 ・ 五十嵐 優翔 山形 鶴岡ソフトテニススポ少	498	70
54	418	渡邊 龍海 ・ 安藤 星弥 千葉 いすみジュニアソフトテニスクラブ	2	平野 蒼空 ・ 外田 悠斗 熊本 天水オレンジソフトテニスクラブ	505	71
55	424	高橋 優斗 ・ 佐藤 大駕 秋田 大曲ジュニアソフトテニスクラブ	3	竹下 青波 ・ 飯沼 輝 長野 あづみ野クラブ	509	72
56	430	前田 健史郎 ・ 和田 楓 熊本 八代えっくすジュニアクラブ・天草ジュニア	0	福岡 直翔 ・ 中西 温映 和歌山 九度山ジュニアソフトテニスクラブ	512	73
57	434	福田 葉劉 ・ 加賀谷 久翔 山形 スポーツ少年団山形ソフトテニスクラブ	0	田口 莉侍 ・ 安藤 悠史 宮崎 延岡Kids・スターキッズ	516	74
58	440	池水 充希 ・ 猪鹿野 奏 鹿児島 青葉ジュニア(男子)	0	濱川 凜吐 ・ 小谷 健 大阪 堺市テニススポーツ少年団	523	75
59	442	石井 悠聖 ・ 太田 獅凰 千葉 ふれあいクラブジュニア	3	鈴木 奏汰 ・ 渡邊 壘斗 静岡 富士ジュニアクラブ	530	76
60	450	青柳 空杜 ・ 齋藤 優範 山形 山形ジュニアソフトテニススポーツ少年団・南郷ソフトテニススポーツ少年団	3	宮崎 航和 ・ 高野 陽向 北海道 名寄ピヤシリソフトテニス少年団	535	77
61	453	炭崎 公哉 ・ 森川 倖志 広島 徳山ジュニアスポーツクラブソフトテニス部・三原ジュニアソフトテニスクラブ	3	岡崎 撞樹 ・ 石原 靖士 愛知 刈谷ジュニアクラブ	537	78
62	458	浜田 基成 ・ 石井 龍之介 佐賀 桜ジュニア	3	布施谷 煌 ・ 林田 遼太郎 千葉 浦安市ソフトテニスジュニア	543	79
63	462	山下 遥世 ・ 山内 蒼良 宮城 広瀬JST・古川JST	1	中谷 来稀 ・ 吉藤 蓮斗 富山 庄川ソフトテニス少年団	546	80
64	469	峰田 悠慎 ・ 山道 湧月 熊本 玉名ジュニアソフトテニスクラブ	2	住吉 一成 ・ 東 稜久 広島 安芸STC	554	81
65	472	櫻本 珠穂 ・ 佐藤 流星 福島 相馬STジュニアクラブ	3	赤名 逞 ・ 清水 勇斗 大阪 藤井寺ジュニアソフトテニスクラブ	556	82
66	479	酒井 隆杜 ・ 松田 快晴 北海道 江別ソフトテニススポーツ少年団・静内ソフトテニス少年団	0	的場 颯斗 ・ 福井 竣也 奈良 王寺ジュニアソフトテニスクラブ	563	83
67	485	齋藤 亘 ・ 田中 滉大 静岡 藤園	3	内藤 理央 ・ 加藤 歩 京都 舞鶴ひまわりクラブ(小学生)	570	84

# 男子4年生以下 4位トーナメント

第7会場



# 男子4年生以下 5位トーナメント

第8・9会場

51	405	山室 晴廉 ・ 千田 琉碧 岩手 前沢ジュニアソフトテニススポーツ少年団・青森県ソフトテニススポーツ少年団	3	及川 蔵人 ・ 秋田 悠希 岩手 北上ジュニアソフトテニススポーツ少年団	487	68
52	407	小森 琉喜 ・ 山口 柊 佐賀 塩田ジュニア	0	亀山 拓末 ・ 種平 絢太 島根 松江ジュニアソフトテニススクール	495	69
53	414	古岡 俊介 ・ 高橋 知輝 広島 フェニックスJr.	2	蓑田 晴朱羽 ・ 川田 悠斗 熊本 宇土ジュニア	497	70
54	417	坂田 真咲斗 ・ 岡田 隼 山口 STCキッズ	2	大田 万葉 ・ 川井 翔聖 鳥取 黒坂ジュニア・明道スポーツ少年団テニス部	503	71
55	422	長澤 俊太 ・ 鈴木 龍真 静岡 清水キッズ	2	百田 虎児 ・ 百田 辰児 佐賀 嬉野小ジュニア	507	72
56	427	荒町 京助 ・ 柴崎 恭麻 青森 東北町ジュニアクラブ	0	赤井 拓実 ・ 境 瞬吾 石川 内灘ジュニアソフトテニスクラブ	514	73
57	432	長田 佳樹 ・ 宮崎 颯介 長崎 しまばらんジュニア	0	西山 亮太 ・ 津田 航輔 奈良 桜井ガンバクラブ	519	74
58	437	安達 雅登 ・ 立花 蒼一郎 島根 松江ジュニアソフトテニススクール	0	丸谷 虎之介 ・ 酒井 麗輝 新潟 燕ソフトテニススポーツ少年団	524	75
59	443	北川 芽生 ・ 中村 悠人 奈良 高田ジュニアクラブ	1	三上 瑛大 ・ 栗原 悠成 島根 はすみスポーツ少年団	529	76
60	449	沢田 直紀 ・ 小林 蓮斗 滋賀 甲賀テニススポーツ少年団	1	森 恋汰 ・ 室 遼太郎 山口 岩国市ジュニア	534	77
61	452	山崎 陽叶 ・ 高瀬 勇貴 富山 滑川ジュニアソフトテニスクラブ	1	綾 優斗 ・ 木田 旺佑 香川 普通寺JSC	540	78
62	460	荒木 秀司 ・ 山縣 和喜 鳥取 黒坂ジュニア	3	山本 蓮 ・ 下田 悠貴 鳥取 羽合ソフトテニススポーツ少年団	542	79
63	463	松村 開成 ・ 戸田 大晴 福井 福井市ジュニアソフトテニスクラブ	3	田旗 陽人 ・ 外山 絢大 静岡 掛川ジュニアソフトテニスクラブ・高岳ジュニアクラブ	547	80
64	470	早川 響太 ・ 堀島 一路 長野 あずみ松川ジュニアソフトテニスクラブ	3	善福 翔空 ・ 小林 陽己 山梨 富士吉田ソフトテニススポーツ少年団	552	81
65	473	秋山 永空 ・ 大道 俊輝 京都 綾部ジュニアソフトテニスクラブ	0	尾崎 健人 ・ 山本 煌 愛媛 篠山ジュニアソフトテニスクラブ	560	82
66	477	船山 蓮央 ・ 小田嶋 隼汰 新潟 燕ソフトテニススポーツ少年団	3	松岡 悠翔 ・ 羽野 永都 石川 能美ジュニアクラブ	565	83
67	482	境 奏太郎 ・ 酒谷 煌太 石川 内灘ジュニアソフトテニスクラブ	1	千田 煌介 ・ 千田 奏羽 岩手 南都田ソフトテニススポーツ少年団	568	84

# 女子4年生以下 予選リーグ(1)

第8会場 B-59 コート

No.	選手名・都道府県名・クラブ名	801	802	803	804	805	勝率	差	順位
151	801 前川 愛生 ・ 中谷 ももこ 兵庫 明石ジュニアクラブ	/	④	④	④	④	4 / 4		1
	802 平野 帆乃花 ・ 井澤 琴音 千葉 かずさスマイリーズ	0	/	④	④	0	2 / 4		3
	803 小橋 聖那 ・ 横山 柑奈 富山 おやべソフトテニススポーツ少年団	0	3	/	④	0	1 / 4		4
	804 有馬 心宙 ・ 瀬戸口 栞 宮崎 スターキッズ	0	1	2	/	0	0 / 4		5
	805 塚本 七海 ・ 伊藤 美咲華 愛知 朝日S. T. C	0	④	④	④	/	3 / 4		2

第8会場 B-59, 60 コート

No.	選手名・都道府県名・クラブ名	806	807	808	809	810	勝率	差	順位
152	806 上甲 麻央 ・ 高梨 心優 愛媛 北伊予ソフトテニススクール	/	1	④	0	0	1 / 4		4
	807 西村 ひよ ・ 池田 歩那 京都 祥栄ソフトテニスクラブ	④	/	④	0	0	2 / 4		3
	808 吉川 海友 ・ 勝田 珠那 鳥取 江府小ソフトテニスクラブ・就将ソフトテニス部	2	2	/	0	3	0 / 4		5
	809 村上 芹 ・ 高山 果歩 群馬 伊勢崎フレンズ	④	④	④	/	3	3 / 4		2
	810 八重樫 夢香 ・ 大原 風花 宮城 長命ヶ丘JST	④	④	④	④	/	4 / 4		1

第8会場 B-60 コート

No.	選手名・都道府県名・クラブ名	811	812	813	814	815	勝率	差	順位
153	811 河野 花奈 ・ 中村 旭 福岡 カプトの森Jr. ソフトテニスクラブ	/	④	④	④	2	3 / 4		2
	812 中村 愛夢 ・ 田村 紗千 福井 敦賀ソフトテニススポーツ少年団	1	/	1	0	0	0 / 4		5
	813 落合 遥 ・ 田中 椎菜 島根 大社ソフトテニススポーツ少年団	0	④	/	3	0	1 / 4		4
	814 鳥取 苑子 ・ 今野 成実 山形 レッツ中山	1	④	④	/	0	2 / 4		3
	815 安達 碧 ・ 安達 翠 東京 成瀬ジュニアソフトテニスクラブ	④	④	④	④	/	4 / 4		1

第8会場 B-61 コート

No.	選手名・都道府県名・クラブ名	816	817	818	819	820	勝率	差	順位
154	816 後藤 優依 ・ 沖見 友菜 和歌山 ゆうゆうスポーツクラブ海南・L. C. C.	/	④	④	④	④	4 / 4		1
	817 山畑 陽世 ・ 渡邊 咲喜 栃木 国本チャレンジJr (KCJ)	0	/	2	0	0	0 / 4		5
	818 板井 香奈 ・ 真浦 ゆず 北海道 登別子ども軟体倶楽部	0	④	/	1	④	2 / 4		3
	819 岩見 莉歩 ・ 駒井 碧泉 石川 宝ジュニアソフトテニスクラブ	1	④	④	/	④	3 / 4		2
	820 大野 由奈 ・ 日比野 心泉 岐阜 大翔会	0	④	1	0	/	1 / 4		4

第8会場 B-61, 62 コート

No.	選手名・都道府県名・クラブ名	821	822	823	824	825	勝率	差	順位
155	821 岡野 巴咲 ・ 福吉 葵唯 岡山 倉敷ジュニアソフトテニスクラブ	/	④	④	④	2	3 / 4		2
	822 高橋 愛美 ・ 三森 玲奈 秋田 大曲ジュニアソフトテニスクラブ	1	/	1	④	1	1 / 4		4
	823 小山 明日香 ・ 越野 みずき 滋賀 大津ジュニアソフトテニスクラブ・野洲ジュニアソフトテニスクラブ	1	④	/	④	0	2 / 4		3
	824 森 彩乃 ・ 森 智聖 佐賀 牛津ジュニアソフトテニスクラブ	2	2	3	/	1	0 / 4		5
	825 可知 楓 ・ 石津 綴奈 神奈川 横須賀Dreamスポーツ少年団	④	④	④	④	/	4 / 4		1

## 女子4年生以下 予選リーグ(2)

第8会場 B-62 コート

No.	選手名・都道府県名・クラブ名	826	827	828	829	830	勝率	差	順位
156	826 山口 夢華 ・ 永野 樺梨 鹿児島 広木小ソフトテニススポーツ少年団(女子)・鹿屋ジュニアクラブ(女子部)		④	1	④	④	3 / 4		2
	827 傳福 梨桜 ・ 高橋 陽奏 岩手 北上ジュニアソフトテニススポーツ少年団	1		2	3	④	1 / 4		4
	828 佐藤 亜俐寿 ・ 長田 舞 山梨 富士川町ソフトテニススポーツ少年団・甲府ストロング	④	④		④	④	4 / 4		1
	829 小川 陽菜 ・ 平岩 由彩 広島 三原ジュニアソフトテニスクラブ	2	④	0		④	2 / 4		3
	830 山口 紅葉 ・ 内田 弥玖 静岡 大仁ジュニアクラブ	1	1	0	2		0 / 4		5

第8会場 B-63 コート

No.	選手名・都道府県名・クラブ名	831	832	833	834	835	勝率	差	順位
157	831 豊田 すみれ ・ 濱田 心実 茨城 常陸太田ソフトテニススポーツ少年団・水戸ソフトテニススポーツ少年団		④	④	④	1	3 / 4		2
	832 大蔵 真佑季 ・ 三枝 杏朱 長野 辰野小学生クラブ	1		1	0	0	0 / 4		5
	833 町屋 姫菜 ・ 新山 未夕 青森 東北町ジュニアクラブ	0	④		1	1	1 / 4		4
	834 村井 琴里 ・ 西山 穂乃花 香川 多度津町スポーツ少年団・豊中小学生ソフトテニスクラブ	2	④	④		0	2 / 4		3
	835 間井谷 紗生 ・ 福井 理央 奈良 奈良USJ	④	④	④	④		4 / 4		1

第8会場 B-63, 64 コート

No.	選手名・都道府県名・クラブ名	836	837	838	839	840	勝率	差	順位
158	836 鴨志田 柚 ・ 宇田川 ななみ 千葉 浦安市ソフトテニスジュニア		④	1	④	④	3 / 4		2
	837 伊東 那柚 ・ 宮内 心愛 新潟 小千谷市ジュニアソフトテニスクラブ	1		3	④	3	1 / 4		4
	838 尾崎 朱紗 ・ 堀後 柊 三重 KSTC(熊野ソフトテニスクラブ)	④	④		④	④	4 / 4		1
	839 中村 小春 ・ 馬場 結菜 長崎 しまばらんジュニア	0	0	0		0	0 / 4		5
	840 原田 佳穂 ・ 岡本 歩実 山口 永源クラブ	1	④	1	④		2 / 4		3

第8会場 B-64 コート

No.	選手名・都道府県名・クラブ名	841	842	843	844	845	勝率	差	順位
159	841 田鍋 心菜 ・ 浜辺 千尋 大阪 岸和田ジュニア		④	④	④	2	3 / 4		2
	842 得能 彩世 ・ 皆上 心 埼玉 東松山ジュニアテニスクラブ	3		④	④	3	2 / 4		3
	843 飯田 ひまり ・ 合木 里彩 福井 武生ソフトテニススポーツ少年団	0	1		④	3	1 / 4		4
	844 真船 愛理 ・ 荒井 美羽 福島 西郷村ソフトテニス協会ジュニアクラブ	0	1	3		0	0 / 4		5
	845 橋本 明 ・ 橋本 祈 熊本 南関町ジュニアソフトテニスクラブ	④	④	④	④		4 / 4		1

第8会場 インドア1 コート

No.	選手名・都道府県名・クラブ名	846	847	848	849	850	勝率	差	順位
160	846 伊藤 亜沙華 ・ 西田 和実 三重 四日市ジュニアクラブ		1	④	④	2	2 / 4		3
	847 黒崎 美菜 ・ 馬島 汐理 兵庫 生野ジュニアクラブ・上郡ジュニアクラブ	④		④	④	④	4 / 4		1
	848 今 実優 ・ 笹森 心響 青森 Willスポーツクラブ	0	0		④	1	1 / 4		4
	849 井上 仁那 ・ 末田 寧々 島根 はすみスポーツ少年団	0	0	2		0	0 / 4		5
	850 秋田 紅美子 ・ 螺良 寧々 栃木 芳賀STCジュニア	④	2	④	④		3 / 4		2

### 女子4年生以下 予選リーグ(3)

第8会場      インドア2 コート

	No.	選手名・都道府県名・クラブ名	第8会場					勝率	差	順位
			851	852	853	854	855			
161	851	足利 茉奈 ・ 岡田 芽依 岡山 瀬戸ジュニアソフトテニスクラブ・津山峰南テニスクラブ	/	④	④	④	④	4 / 4		1
	852	山崎 琴莉 ・ 前 向日葵 和歌山 印南ジュニアソフトテニスクラブ・串本ジュニアソフトテニス	1	/	2	④	④	2 / 4		2
	853	森 陽愛 ・ 杉本 桜和子 佐賀 桜ジュニア	3	④	/	3	2	1 / 4		5
	854	小林 りみ ・ 三浦 望愛 山梨 鳴沢村スポーツ少年団ソフトテニス部	1	3	④	/	④	2 / 4		3
	855	斉藤 彩華 ・ 星 琴葉 新潟 加茂ソフトテニススポーツ少年団	1	1	④	1	/	1 / 4		4

第9会場      B-47 コート

	No.	選手名・都道府県名・クラブ名	第9会場					勝率	差	順位
			856	857	858	859	860			
162	856	松原 碧彩 ・ 山口 優菜 奈良 ニューウィンズクラブ	/	④	④	④	2	3 / 4		2
	857	笠井 初夏 ・ 井出 真央 静岡 富士宮ソフトテニススポーツ少年団	1	/	3	2	1	0 / 4		5
	858	星野 珠羽 ・ 齋藤 真緒 秋田 港北ソフトテニススポーツ少年団	0	④	/	0	1	1 / 4		4
	859	大音 舞和華 ・ 村上 恵理 福岡 カブトの森Jr. ソフトテニスクラブ	0	④	④	/	1	2 / 4		3
	860	野口 花梨 ・ 森 菜々花 埼玉 小川ジュニア	④	④	④	④	/	4 / 4		1

第9会場      B-47, 48 コート

	No.	選手名・都道府県名・クラブ名	第9会場					勝率	差	順位
			861	862	863	864	865			
163	861	荒田 空愛 ・ 須ヶ牟田 友菜 鹿児島 広木小ソフトテニススポーツ少年団(女子)	/	④	④	④	④	4 / 4		1
	862	片山 愛心 ・ 兼子 苺 神奈川 花水ジュニアソフトテニスクラブ	0	/	0	1	1	0 / 4		5
	863	植田 薫 ・ 山本 萌衣 鳥取 伯耆STC・根雨Jr. ソフトテニスクラブ	1	④	/	④	1	2 / 4		3
	864	道端 潤 ・ 古橋 滯 石川 小松荒屋ジュニアソフトテニスクラブ	0	④	3	/	1	1 / 4		4
	865	大倉 心陽 ・ 尾亦 咲娃 福島 しらかわジュニア・SUTC	0	④	④	④	/	3 / 4		2

第9会場      B-48コート

	No.	選手名・都道府県名・クラブ名	第9会場					勝率	差	順位
			866	867	868	869	870			
164	866	室井 陽苗 ・ 高橋 胡花 宮崎 スターキッズ・延岡Kids	/	④	④	④	④	4 / 4		1
	867	笠井 唯花 ・ 西尾 心春 愛知 東郷アイリスジュニアソフトテニスクラブ	0	/	1	④	④	2 / 4		3
	868	一ツ木 彩衣 ・ 近藤 知穂 茨城 古河STC	0	④	/	④	④	3 / 4		2
	869	沼田 麻里奈 ・ 柳川 紗来 富山 滑川ジュニアソフトテニスクラブ	0	1	2	/	④	1 / 4		4
	870	鈴木 詩乃 ・ 柴田 望有 岩手 一関ソフトテニススポーツ少年団	0	0	0	2	/	0 / 4		5

第9会場      B-49 コート

	No.	選手名・都道府県名・クラブ名	第9会場					勝率	差	順位
			871	872	873	874	875			
165	871	林崎 萌々子 ・ 小林 梨音 東京 世田谷ジュニアソフトテニスクラブ・秘南ジュニアソフトテニスクラブ	/	④	④	④	④	4 / 4		1
	872	久野 凪桜 ・ 野崎 乙女 山口 宇部ジュニア	0	/	1	④	3	1 / 4		4
	873	高柳 眞子 ・ 今田 舞花 山形 天童ウィナーズソフトテニススポーツ少年団	1	④	/	④	④	3 / 4		2
	874	渡辺 玲花 ・ 佐々木 真凜 北海道 大麻ソフトテニス少年団・名寄ピヤシリソフトテニス少年団	0	3	1	/	0	0 / 4		5
	875	長宗 琉羽 ・ 島田 理帆 京都 舞鶴ひまわりクラブ(小学生)	2	④	3	④	/	2 / 4		3

## 女子4年生以下 予選リーグ(4)

第9会場 B-50 コート

No.	選手名・都道府県名・クラブ名	876	877	878	879	880	勝率	P差	順位
166	876 大場 梨実 ・ 八島 瑠依 長崎 諫早ジュニア	/	3	④	1	0	1 / 4		4
	877 後藤 千尋 ・ 赤星 紗那 千葉 浦安市ソフトテニスジュニア	④	/	④	④	2	3 / 4	-1	3
	878 國枝 咲花 ・ 林田 美輝 岐阜 池田町ソフトテニス少年団	3	3	/	3	3	0 / 4		5
	879 久留島 加奈 ・ 山田 凜子 滋賀 甲賀テニススポーツ少年団・蒲生町スポーツ少年団	④	2	④	/	④	3 / 4	+2	1
	880 小保 舞莉 ・ 水野 菜々美 広島 三原ジュニアソフトテニスクラブ	④	④	④	2	/	3 / 4	-1	2

第9会場 B-50, 51 コート

No.	選手名・都道府県名・クラブ名	881	882	883	884	885	勝率	差	順位
167	881 房野 紗千 ・ 安田 紅音 大阪 堺市テニススポーツ少年団	/	④	④	④	④	4 / 4		1
	882 小野寺 央柱 ・ 佐久間 鈴 宮城 仙台東ソフトテニスクラブ・北郷ソフトテニスクラブ	0	/	④	④	2	2 / 4		3
	883 大山 愛歌 ・ 福地 奈津美 群馬 太田SAJ・伊勢崎フレンズ	0	3	/	④	1	1 / 4		4
	884 坂本 優衣 ・ 前川 心音 熊本 七城オネスティー	0	2	1	/	0	0 / 4		5
	885 中島 菜々美 ・ 牛越 香奈羽 長野 あずみ松川ジュニアソフトテニスクラブ	1	④	④	④	/	3 / 4		2

第9会場 B-51 コート

No.	選手名・都道府県名・クラブ名	886	887	888	889	890	勝率	差	順位
168	886 古賀 香音 ・ 石井 胡桃 佐賀 桜ジュニア	/	④	④	④	④	4 / 4		1
	887 溝口 葉菜 ・ 酒井 柚乃 岐阜 大垣市ソフトテニススポーツ少年団	0	/	2	0	3	0 / 4		5
	888 高橋 萌楠 ・ 齊藤 礼華 神奈川 横浜PSC	1	④	/	2	④	2 / 4		3
	889 藤井 小夏 ・ 生嶋 風香 奈良 生駒ジュニアソフトテニスクラブ	2	④	④	/	④	3 / 4		2
	890 佐藤 莉緒 ・ 佐藤 千夏 福島 相馬馬陵ジュニアソフトテニスクラブ・南相馬ジュニアソフトテニスクラブ	0	④	0	1	/	1 / 4		4

第9会場 B-52 コート

No.	選手名・都道府県名・クラブ名	891	892	893	894	895	勝率	差	順位
169	891 行田 理佐子 ・ 満尾 桜月 島根 美郷STC	/	④	④	④	④	4 / 4		1
	892 尾崎 由杏 ・ 奈良岡 那歩 青森 平賀ガンバススポーツ少年団	0	/	1	1	1	0 / 4		5
	893 中島 葵 ・ 宮尾 彩七 長野 あづみ野クラブ	0	④	/	3	0	1 / 4		4
	894 富永 紗妃 ・ 熱田 瑞季 千葉 ふれあいクラブジュニア	1	④	④	/	2	2 / 4		3
	895 谷口 菜都 ・ 北村 優月 滋賀 安土ジュニアSTスポーツ少年団	0	④	④	④	/	3 / 4		2

第9会場 B-52, 53 コート

No.	選手名・都道府県名・クラブ名	896	897	898	899	900	勝率	差	順位
170	896 鈴木 琴菜 ・ 山田 蒼子 山形 南陽ソフトテニススポーツ少年団	/	④	④	④	④	4 / 4		1
	897 藤井 妃緒菜 ・ 福田 歩未 岡山 岡山Kidsソフトテニスクラブ・倉敷ジュニアソフトテニスクラブ	0	/	2	3	2	0 / 4		5
	898 中嶋 海音 ・ 高須 玲那 熊本 南関町ジュニアソフトテニスクラブ・玉名ジュニアソフトテニスクラブ	1	④	/	0	④	2 / 4		3
	899 木元 穂乃花 ・ 太田 倫 兵庫 三田ジュニアクラブ	3	④	④	/	④	3 / 4		2
	900 村木 涼果 ・ 廣谷 流凜 栃木 芳賀STCジュニア	1	④	1	1	/	1 / 4		4

## 女子4年生以下 予選リーグ(5)

第9会場 B-53 コート

No.	選手名・都道府県名・クラブ名	901	902	903	904	905	勝率	差	順位
171	901 平田 心美 ・ 佐藤 愛 埼玉 東松山ジュニアテニスクラブ	/	④	④	3	④	3 / 4		2
	902 笠田 愛美 ・ 福田 芽生 鳥取 羽合ソフトテニススポーツ少年団	3	/	④	0	④	2 / 4		3
	903 生熊 奏実 ・ 野中 稟葉 静岡 浜北ジュニアクラブ	0	0	/	④	2	1 / 4		5
	904 甲斐 理央奈 ・ 木脇 瑛実莉 宮崎 都城スマイルソフトテニススポーツ少年団	④	④	3	/	④	3 / 4		1
	905 新谷 彩夏 ・ 佐々木 凜音 福井 三国ジュニアソフトテニスクラブ	1	0	④	2	/	1 / 4		4

第9会場 B-54 コート

No.	選手名・都道府県名・クラブ名	906	907	908	909	910	勝率	差	順位
172	906 杉渕 和稀 ・ 中嶋 怜奈 秋田 森吉ジュニアソフトテニスクラブ	/	④	④	④	④	4 / 4		1
	907 宮田 明季 ・ 青木 希 群馬 高崎SKYソフトテニスクラブ・北軽井沢クラブ	0	/	④	0	1	1 / 4		4
	908 本間 菜花 ・ 水倉 麗來 新潟 巻ジュニアソフトテニスクラブ	1	1	/	1	3	0 / 4		5
	909 奥野 心裕 ・ 奥野 心智 和歌山 和歌山・橋本ジュニアソフトテニスクラブ	2	④	④	/	④	3 / 4		2
	910 川崎 寿良 ・ 田白 みう 三重 井田若草ソフトテニス少年団	1	④	④	2	/	2 / 4		3

第9会場 B-54, 55 コート

No.	選手名・都道府県名・クラブ名	911	912	913	914	915	勝率	P差	順位
173	911 古石 華鈴 ・ 大浦 花愛 大阪 岸和田ジュニア	/	④	④	④	④	4 / 4		1
	912 関 心那 ・ 亀田 凜 北海道 美唄ソフトテニス少年団・野幌ソフトテニス少年団	2	/	1	④	④	2 / 4	+2	2
	913 森 琴菜 ・ 栗原 都亜 長崎 しまばらんジュニア	0	④	/	④	1	2 / 4	-1	4
	914 高橋 侑愛 ・ 三浦 妃桜 岩手 南都田ソフトテニススポーツ少年団	0	0	2	/	2	0 / 4		5
	915 森嶋 サラ ・ 佐藤 莉子 山梨 都留クラブジュニア	0	1	④	④	/	2 / 4	-1	3

第9会場 B-55 コート

No.	選手名・都道府県名・クラブ名	916	917	918	919	920	勝率	差	順位
174	916 林 優花 ・ 高島 向日葵 福岡 筑前ジュニアソフトテニスクラブ・大刀洗ジュニアソフトテニスクラブ	/	④	④	④	④	4 / 4		1
	917 藤井 美波 ・ 小西 真央 富山 庄川ソフトテニス少年団	0	/	④	1	1	1 / 4	-2	5
	918 原田 栞利 ・ 藤本 結女 山口 徳山ジュニア	1	3	/	2	④	1 / 4	+3	3
	919 近江 心音 ・ 西條 友依子 東京 稲城ジュニアソフトテニスクラブ	1	④	④	/	④	3 / 4		2
	920 石川 優月 ・ 小野 樹姫 宮城 仙台東ソフトテニスクラブ	1	④	0	0	/	1 / 4	-1	4

第9会場 B-56 コート

No.	選手名・都道府県名・クラブ名	921	922	923	924	925	勝率	差	順位
175	921 藤田 愛望 ・ 井田 愛梨 京都 福知山ジュニアソフトテニスクラブ	/	④	④	④	2	3 / 4		2
	922 山迫 咲弥 ・ 生田 紘華 鹿児島 GENKIジュニア	1	/	④	④	0	2 / 4		3
	923 宝満 天音 ・ 竹田 羽花 愛知 一宮 花・花 ジュニア	3	3	/	④	2	1 / 4		4
	924 新谷 春花 ・ 平田 柚寧 広島 三原ジュニアソフトテニスクラブ	0	3	1	/	0	0 / 4		5
	925 宮本 絢菜 ・ 大関 果凜 茨城 水戸ソフトテニススポーツ少年団	④	④	④	④	/	4 / 4		1

## 女子4年生以下 予選リーグ(6)

第9会場 B-56, 57 コート

No.	選手名・都道府県名・クラブ名	926	927	928	929	930	勝率	P差	順位
176	926 義達 心陽 ・ 佐々木 南帆 北海道 登別子ども軟庭倶楽部	/	④	④	1	2	2 / 4	-1	3
	927 尾門 杏 ・ 清本 あかり 島根 浜田ジュニア	0	/	1	1	2	0 / 4		5
	928 大山 莉里華 ・ 出水 咲綺 宮崎 スターキッズ	1	④	/	④	3	2 / 4	-1	4
	929 吉澤 菜子 ・ 堤 桜色 新潟 白根ソフトテニススポーツ少年団	④	④	1	/	0	2 / 4	+2	2
	930 吉原 舞綾 ・ 宮脇 りの 兵庫 生野ジュニアクラブ	④	④	④	④	/	4 / 4		1

第9会場 B-57 コート

No.	選手名・都道府県名・クラブ名	931	932	933	934	935	勝率	差	順位
177	931 丸岡 希来 ・ 高橋 星煌 秋田 八部潟町ソフトテニススポーツ少年団・仙北ソフトテニススポーツ少年団	/	④	3	④	④	3 / 4		2
	932 西村 咲愛 ・ 東 若芭 三重 北浜ソフトテニスクラブ	1	/	1	3	④	1 / 4		4
	933 東 れいな ・ 原 綾那 京都 綾部ジュニアソフトテニスクラブ	④	④	/	④	④	4 / 4		1
	934 大畠 真緒 ・ 林 愛莉 埼玉 芝SCジュニアソフトテニスクラブ	1	④	1	/	④	2 / 4		3
	935 狩野 琴音 ・ 田中 夢菜 長崎 諫早ジュニア	0	2	2	0	/	0 / 4		5

第10会場 A-17 コート

No.	選手名・都道府県名・クラブ名	936	937	938	939	940	勝率	差	順位
178	936 松本 怜奈 ・ 柏 春花 茨城 みらいジュニア・常陸太田ソフトテニススポーツ少年団	/	④	④	④	④	4 / 4		1
	937 二瓶 愛梨 ・ 大河原 唯 福島 須賀川ソフトテニススポーツ少年団	2	/	④	2	3	1 / 4	+3	3
	938 石橋 このみ ・ 桑原 日和 岡山 WashuKidsソフトテニスクラブ・玉野市ジュニアソフトテニスクラブ	0	0	/	3	④	1 / 4	-2	5
	939 川上 知夏 ・ 松下 奈光花 愛知 豊川ソフトテニス協会	2	④	④	/	④	3 / 4		2
	940 柏木 美澄 ・ 加藤 叶愛 香川 多度津町スポーツ少年団	1	④	2	1	/	1 / 4	-1	4

第10会場 A-17, 18 コート

No.	選手名・都道府県名・クラブ名	941	942	943	944	945	勝率	差	順位
179	941 才川 心愛 ・ 久保蘭 七美 鹿児島 広木小ソフトテニススポーツ少年団(女子)・鶴池ソフトテニススポーツ少年団(女子)	/	④	0	2	2	1 / 4		4
	942 菅原 日菜 ・ 菊地 萌々 宮城 JST仙台	0	/	0	1	0	0 / 4		5
	943 近坂 優衣 ・ 東山 あいり 和歌山 L. C. C.	④	④	/	④	④	4 / 4		1
	944 荒川 みのり ・ 豊嶋 舞桜 栃木 BCファイターズ	④	④	1	/	1	2 / 4		3
	945 斎藤 優月 ・ 面 真絆 石川 能美ジュニアクラブ	④	④	1	④	/	3 / 4		2

第10会場 A-18 コート

No.	選手名・都道府県名・クラブ名	946	947	948	949	950	勝率	差	順位
180	946 谷口 柚葉 ・ 幸本 藍里 鳥取 伯耆STC	/	④	0	1	④	2 / 4	-1	4
	947 待永 桃奈 ・ 見陣 京香 佐賀 多良ジュニアクラブ	2	/	0	2	0	0 / 4		5
	948 市川 こいと ・ 池田 つばき 大阪 堺市テニススポーツ少年団	④	④	/	④	④	4 / 4		1
	949 武井 美滯 ・ 倉嶋 優花 長野 長野JSTC	④	④	0	/	0	2 / 4	-1	3
	950 穂吉 花菜実 ・ 中江 舞 千葉 手賀沼ジュニアクラブ・花見川クラブジュニア部	2	④	3	④	/	2 / 4	+2	2

## 女子4年生以下 予選リーグ(7)

第10会場 A-19 コート

No.	選手名・都道府県名・クラブ名	951	952	953	954	955	勝率	差	順位
		951	細川 叶有 ・ 高橋 志歩 神奈川 伊勢原ジュニアソフトテニスクラブ	/	④	④			
952	三上 紗楠 ・ 氏家 来蘭 山形 山辺ソフトテニススポーツ少年団・天童ウィナーズソフトテニススポーツ少年団	3		④	④	1	2 / 4		2
953	上吉 凜 ・ 楨 唯花 広島 三原ジュニアソフトテニスクラブ	3	1		④	④	2 / 4		3
954	岡本 しおり ・ 杉田 れな 静岡 菊川MOST	1	1	3		④	1 / 4		4
955	内藤 美咲 ・ 姫嶋 心優 大分 野津町ジュニアソフトテニスクラブ	2	④	3	0		1 / 4		5

第10会場 A-20 コート

No.	選手名・都道府県名・クラブ名	956	957	958	959	960	勝率	差	順位
		956	林 咲花 ・ 片山 鈴苗 富山 城端ソフトテニススポーツ少年団	/	3	0			
957	山本 好来 ・ 西澤 葵 滋賀 大津ジュニアソフトテニスクラブ	④		0	④	1	2 / 4	-2	4
958	下田 優凷 ・ 森 彩花 東京 日の出ジュニアソフトテニスクラブ・常磐ジュニアソフトテニスクラブ	④	④		④	④	4 / 4		1
959	小松 禾菜 ・ 小松 彩花 山口 下松ジュニア	3	1	2		3	0 / 4		5
960	尾崎 花音 ・ 中嶋 琴音 青森 平賀ガンバスポーツ少年団	3	④	1	④		2 / 4	+2	2

第10会場 A-20, 21 コート

No.	選手名・都道府県名・クラブ名	961	962	963	964	965	勝率	差	順位
		961	阿辺 未羽 ・ 富田 結郁 福岡 男塾Jr・福岡市ジュニア	/	④	④			
962	西澤 咲乃 ・ 大蔵 咲彩 福井 丸岡町ソフトテニススポーツ少年団	0		0	2	0	0 / 4		5
963	高場 美音 ・ 朝日 琴音 奈良 奈良USJ	2	④		④	④	3 / 4	+1	1
964	山地 美桜 ・ 坂東 留奈 香川 多度津町スポーツ少年団	1	④	0		1	1 / 4		4
965	伊藤 后玖 ・ 関根 理央 群馬 スマイリーSTC	④	④	1	④		3 / 4	+1	2

第10会場 A-21 コート

No.	選手名・都道府県名・クラブ名	966	967	968	969	970	勝率	差	順位
		966	栗原 嘉萌 ・ 錦見 彩生 岐阜 池田町ソフトテニス少年団	/	④	④			
967	渡辺 美結 ・ 羽田 翔子 山梨 都留クラブジュニア	0		④	3	④	2 / 4		2
968	花木 夏々璃 ・ 山口 湊煌 熊本 FLAP錦	0	1		④	④	2 / 4		3
969	山下 悠月 ・ 前田 みわ 石川 犀生ジュニアソフトテニスクラブ	0	④	2		1	1 / 4		5
970	橋場 香久良 ・ 真下 弥々 岩手 洋野NSTC	0	2	2	④		1 / 4		4



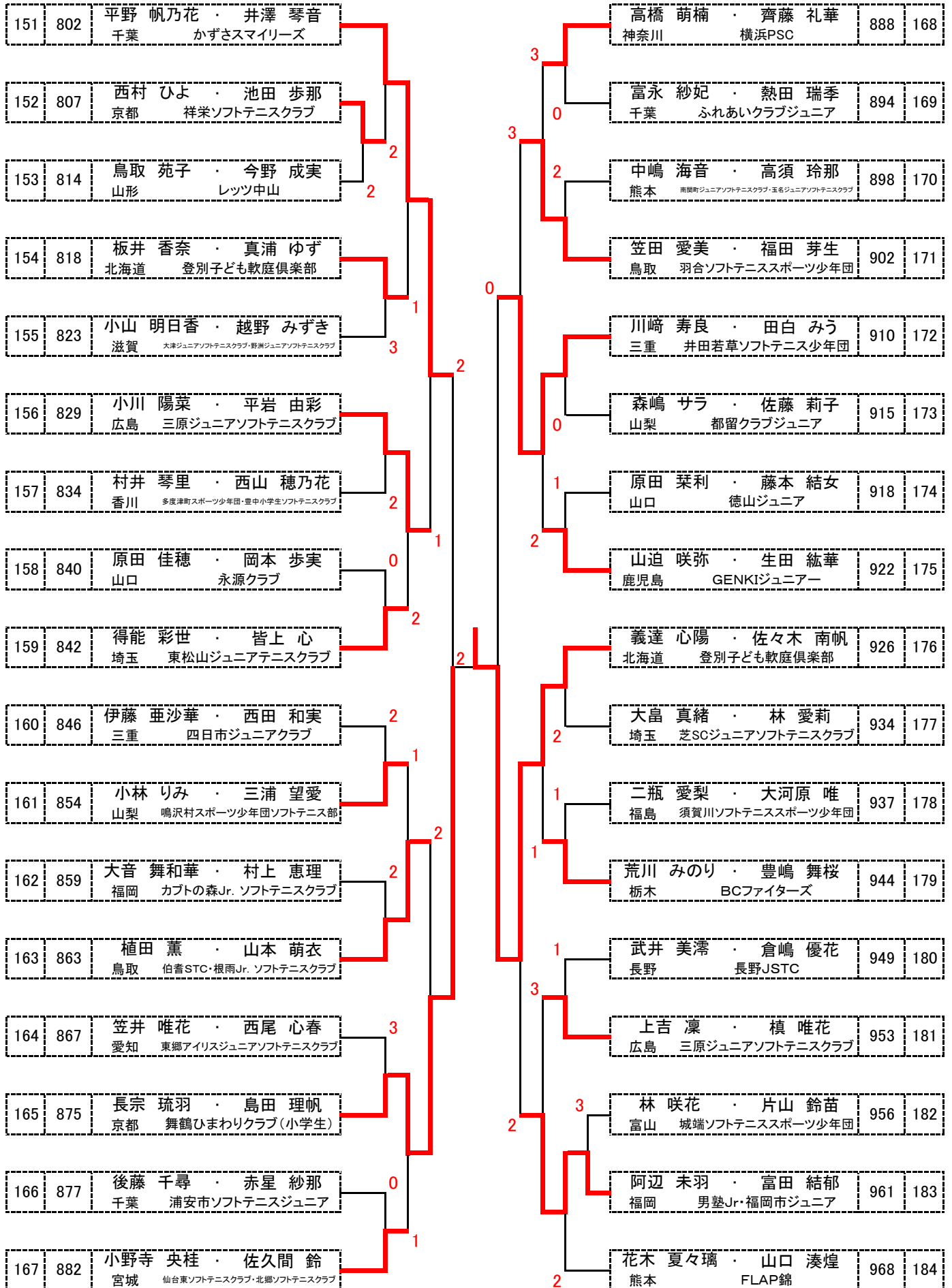
# 女子4年生以下 2位トーナメント

第4・5会場

151	805	塚本 七海 ・ 伊藤 美咲華 愛知 朝日S.T.C			藤井 小夏 ・ 生嶋 風香 奈良 生駒ジュニアソフトテニスクラブ	889	168
152	809	村上 芹 ・ 高山 果歩 群馬 伊勢崎フレンズ			谷口 葉都 ・ 北村 優月 滋賀 安土ジュニアSTスポーツ少年団	895	169
153	811	河野 花奈 ・ 中村 旭 福岡 カプトの森Jr. ソフトテニスクラブ	2		木元 穂乃花 ・ 太田 倫 兵庫 三田ジュニアクラブ	899	170
154	819	岩見 莉歩 ・ 駒井 碧泉 石川 宝ジュニアソフトテニスクラブ	1		平田 心美 ・ 佐藤 愛 埼玉 東松山ジュニアテニスクラブ	901	171
155	821	岡野 巴咲 ・ 福吉 葵唯 岡山 倉敷ジュニアソフトテニスクラブ	0		奥野 心裕 ・ 奥野 心智 和歌山 和歌山・橋本ジュニアソフトテニスクラブ	909	172
156	826	山口 夢華 ・ 永野 樺梨 鹿児島 鹿児島 <small>広木小ソフトテニススポーツ少年団(女子)・鹿屋ジュニアクラブ(女子部)</small>	0		関 心那 ・ 亀田 凜 北海道 美唄ソフトテニス少年団・野幌ソフトテニス少年団	912	173
157	831	豊田 すみれ ・ 濱田 心実 茨城 <small>常陸太田ソフトテニススポーツ少年団・水戸ソフトテニススポーツ少年団</small>	2		近江 心音 ・ 西條 友依子 東京 稲城ジュニアソフトテニスクラブ	919	174
158	836	鴨志田 柚 ・ 宇田川 ななみ 千葉 浦安市ソフトテニスジュニア	0		藤田 愛望 ・ 井田 愛梨 京都 福知山ジュニアソフトテニスクラブ	921	175
159	841	田鍋 心菜 ・ 浜辺 千尋 大阪 岸和田ジュニア	3		吉澤 葉子 ・ 堤 桜色 新潟 白根ソフトテニススポーツ少年団	929	176
160	850	秋田 紅美子 ・ 蝶良 寧々 栃木 芳賀STCジュニア	1		丸岡 希来 ・ 高橋 星煌 秋田 <small>八郎岡ソフトテニススポーツ少年団・仙北ソフトテニススポーツ少年団</small>	931	177
161	852	山崎 琴莉 ・ 前 向日葵 和歌山 印南ジュニアソフトテニスクラブ・串本ジュニアソフトテニス	2		川上 知夏 ・ 松下 奈光花 愛知 豊川ソフトテニス協会	939	178
162	856	松原 碧彩 ・ 山口 優菜 奈良 ニューウィンズクラブ	3		斎藤 優月 ・ 面 真絆 石川 能美ジュニアクラブ	945	179
163	865	大倉 心陽 ・ 尾亦 咲娃 福島 しらかわジュニア・SUTC	1		穂吉 花菜実 ・ 中江 舞 千葉 手賀沼ジュニアクラブ・花見川クラブジュニア部	950	180
164	868	一ツ木 彩衣 ・ 近藤 知穂 茨城 古河STC	0		三上 紗楠 ・ 氏家 来蘭 山形 <small>山形ソフトテニススポーツ少年団・天童ウィナーズソフトテニススポーツ少年団</small>	952	181
165	873	高柳 眞子 ・ 今田 舞花 山形 天童ウィナーズソフトテニススポーツ少年団	1		尾崎 花音 ・ 中嶋 琴音 青森 平賀ガンバスポーツ少年団	960	182
166	880	小保 舞莉 ・ 水野 菜々美 広島 三原ジュニアソフトテニスクラブ	0		伊藤 后玖 ・ 関根 理央 群馬 スマイリー-STC	965	183
167	885	中島 菜々美 ・ 牛越 香奈羽 長野 あずみ松川ジュニアソフトテニスクラブ	2		渡辺 美結 ・ 羽田 翔子 山梨 都留クラブジュニア	967	184

# 女子4年生以下 3位トーナメント

第6会場



# 女子4年生以下 4位トーナメント

第7会場

151	803	小橋 聖那 ・ 横山 柑奈 富山 おやべソフトテニススポーツ少年団	1	1	佐藤 莉緒 ・ 佐藤 千夏 福島 福島県陸ジュニアソフトテニスクラブ・青森県ジュニアソフトテニスクラブ	890	168
152	806	上甲 麻央 ・ 高梨 心優 愛媛 北伊予ソフトテニススクール	1	1	中島 葵 ・ 宮尾 彩七 長野 あづみ野クラブ	893	169
153	813	落合 遥 ・ 田中 椎菜 鳥根 大社ソフトテニススポーツ少年団	3	2	村木 涼果 ・ 廣谷 流凜 栃木 芳賀STCジュニア	900	170
154	820	大野 由奈 ・ 日比野 心泉 岐阜 大翔会	1	1	新谷 彩夏 ・ 佐々木 凜音 福井 三国ジュニアソフトテニスクラブ	905	171
155	822	高橋 愛美 ・ 三森 玲奈 秋田 大曲ジュニアソフトテニスクラブ	1	2	宮田 明季 ・ 青木 希 群馬 高崎SKYソフトテニスクラブ・北軽井沢クラブ	907	172
156	827	傳福 梨桜 ・ 高橋 陽奏 岩手 北上ジュニアソフトテニススポーツ少年団	2	1	森 琴菜 ・ 栗原 都亜 長崎 しまばらんジュニア	913	173
157	833	町屋 姫菜 ・ 新山 未夕 青森 東北町ジュニアクラブ	2	2	石川 優月 ・ 小野 樹姫 宮城 仙台東ソフトテニスクラブ	920	174
158	837	伊東 那柚 ・ 宮内 心愛 新潟 小千谷市ジュニアソフトテニスクラブ	1	1	宝満 天音 ・ 竹田 羽花 愛知 一宮 花・花 ジュニア	923	175
159	843	飯田 ひまり ・ 合木 里彩 福井 武生ソフトテニススポーツ少年団	0	2	大山 莉里華 ・ 出水 咲綺 宮崎 スターキッズ	928	176
160	848	今 実優 ・ 笹森 心響 青森 WIIIスポーツクラブ	2	3	西村 咲愛 ・ 東 若芭 三重 北浜ソフトテニスクラブ	932	177
161	855	斉藤 彩華 ・ 星 琴葉 新潟 加茂ソフトテニススポーツ少年団	3	3	柏木 美澄 ・ 加藤 叶愛 香川 多度津町スポーツ少年団	940	178
162	858	星野 珠羽 ・ 齋藤 真緒 秋田 港北ソフトテニススポーツ少年団	3	1	才川 心愛 ・ 久保蘭 七美 鹿児島 鹿児島ソフトテニススポーツ少年団(女子)・鶴巻ソフトテニススポーツ少年団(女子)	941	179
163	864	道端 潤 ・ 古橋 滯 石川 小松荒屋ジュニアソフトテニスクラブ	3	3	谷口 柚葉 ・ 幸本 藍里 鳥取 伯耆STC	946	180
164	869	沼田 麻里奈 ・ 柳川 紗来 富山 滑川ジュニアソフトテニスクラブ	3	1	岡本 しおり ・ 杉田 れな 静岡 菊川MOST	954	181
165	872	久野 凧桜 ・ 野崎 乙女 山口 宇部ジュニア	0	1	山本 好来 ・ 西澤 葵 滋賀 大津ジュニアソフトテニスクラブ	957	182
166	876	大場 梨実 ・ 八島 瑠依 長崎 諫早ジュニア	1	3	山地 美桜 ・ 坂東 留奈 香川 多度津町スポーツ少年団	964	183
167	883	大山 愛歌 ・ 福地 奈津美 群馬 太田SAJ・伊勢崎フレンズ	1	1	橋場 香久良 ・ 真下 弥々 岩手 洋野NSTC	970	184

# 女子4年生以下 5位トーナメント

第9会場

