

平成30年度

大阪府小学生秋季ソフトテニス大会

(第22回近畿選抜インドアソフトテニス大阪府予選大会)

期 日	平成30年10月21日(日)
予備日	平成30年11月10日(土)
会 場	岸和田中央公園テニスコート

【男子の部】

1 安田・須原

(かなん)

No	名前	クラブ	1	2	3
1	安田・須原著	(かなん)		③	③
2	野口・花谷	(藤井寺)	0		③
3	吉田優・石田達	(阪南)	0	1	

No	名前	クラブ	4	5	6	7
4	松尾獅・五十嵐	(河J・藤)		③	③	③
5	山口・小川	(泉南)	1		1	0
6	水谷・坂根	(玉串)	1	③		1
7	濱川・小谷	(堺SP)	0	③	③	

No	名前	クラブ	8	9	10
8	遠矢・石谷	(阪南)		③	1
9	森・井上	(忠岡)	0		2
10	田原・小門	(藤・河J)	③	③	

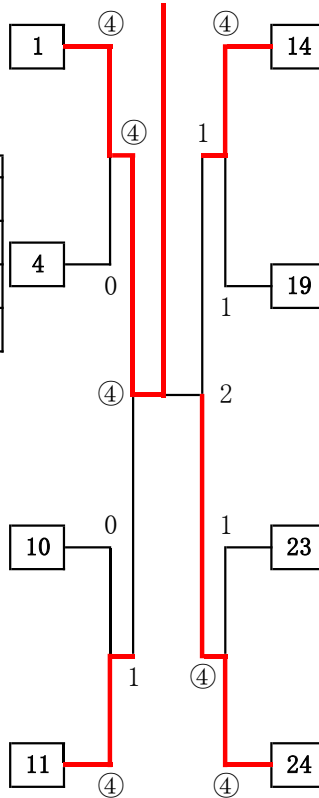
No	名前	クラブ	11	12	13
11	福田・中村	(堺SP)		③	③
12	菅野・岡本	(藤井寺)	0		1
13	武田・増田	(かなん)	0	③	

No	名前	クラブ	14	15	16
14	赤川・山下	(岸和田)		③	③
15	原・今井	(藤井寺)	0		1
16	本市・須原佑	(かなん)	0	③	

No	名前	クラブ	17	18	19
17	廣谷・松尾神	(河南J)		③	0
18	井上・岸谷	(阪南)	1		0
19	吉永・塩野	(泉南)	③	③	

No	名前	クラブ	20	21	22	23
20	村井・小林	(阪南)		③	③	1
21	児玉・下嶽	(玉・藤)	0		③	0
22	出口・出口	(松原)	0	2		0
23	清水・赤名	(藤井寺)	③	③	③	

No	名前	クラブ	24	25	26
24	寺川・三上	(岸和田)		③	③
25	芳崎・田鍋	(かなん)	0		2
26	吉田翔・石田歩	(阪南)	0	③	



三・四位決定戦

11	福田・中村	(堺SP)	③	0	14	赤川・山下	(岸和田)
----	-------	-------	---	---	----	-------	-------

五・六位決定戦

4	松尾獅・五十嵐	(河J・藤)	③	③	19	吉永・塩野	(泉南)
10	田原・小門	(藤・河J)	1	2	23	清水・赤名	(藤井寺)

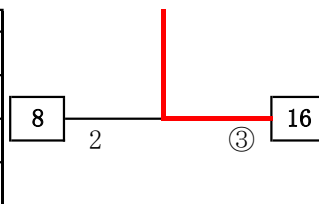
七・八位決定戦

10	田原・小門	(藤・河J)	1	③	23	清水・赤名	(藤井寺)
----	-------	--------	---	---	----	-------	-------

九・十位決定リーグ

No	名前	クラブ	A	B	C	D
17	廣谷・松尾	(河南J)		③	0	③
13	武田・増田	(かなん)	0		0	③
8	遠矢・石谷	(阪南)	③	③		③
20	村井・小林	(阪南)	1	1	2	

No	名前	クラブ	E	F	G	H
2	野口・花谷	(藤井寺)		1	1	0
16	本市・須原	(かなん)	③		③	③
26	吉田翔・石田歩	(阪南)	③	2		2
7	濱川・小谷	(堺SP)	③	1	③	



十一・十二位決定戦

17	廣谷・松尾	(河南J)	0	③	7	濱川・小谷	(堺SP)
----	-------	-------	---	---	---	-------	-------

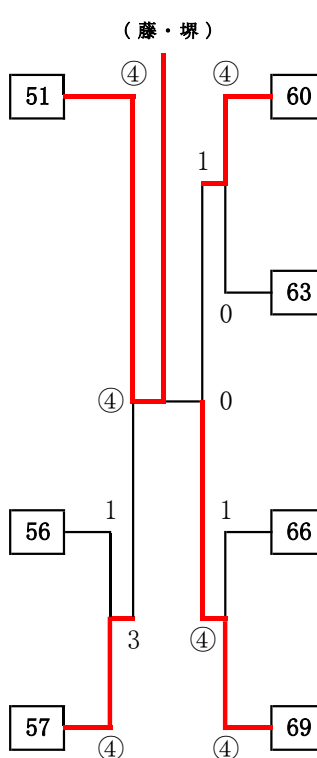
【女子の部】

No	名前	クラブ	51	52	53
51	大 釜・池田っ (藤・堺)			③	③
52	眞 田・堀 越 (河南J)		1		③
53	遠 藤・塚 本 (藤井寺)		0	2	

No	名前	クラブ	54	55	56
54	古 石・大 浦 (岸和田)			③	0
55	篠 原・山 崎 (阪南)		1		0
56	川 端・池 田ら (堺SP)		③	③	

No	名前	クラブ	57	58	59
57	森 ・清 水 (岸・か)			③	③
58	小田部・小門瑞 (河南J)		0		0
59	井手尾・大 谷 (泉南)		0	③	

51 大 釜・池 田



No	名前	クラブ	60	61	62
60	中 島・浜 辺 (玉・岸)			③	③
61	吉 川・簀 内 (藤井寺)		0		0
62	木 内・野 村 (泉・か)		2	③	

No	名前	クラブ	63	64	65
63	上 原・木 村 (堺SP)			③	③
64	福 田・池 田 (玉串)		1		2
65	小門叶・橋 本 (河J・藤)		0	③	

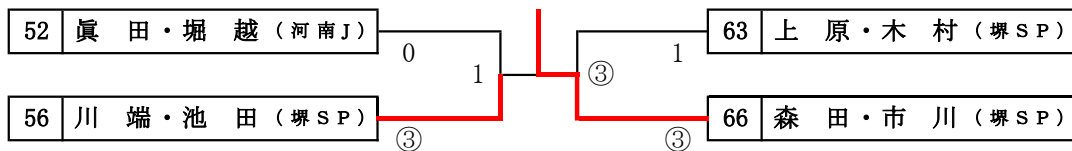
No	名前	クラブ	66	67	68
66	森 田・市 川 (堺SP)			③	③
67	古 味・奥 野 (河南J)		0		1
68	角 下・芝 野 (阪南)		0	③	

No	名前	クラブ	69	70	71
69	房 野・安 田 (堺SP)			③	③
70	萬 野・勝 元 (忠岡)		0		1
71	青 山・寺 尾 (藤井寺)		0	③	

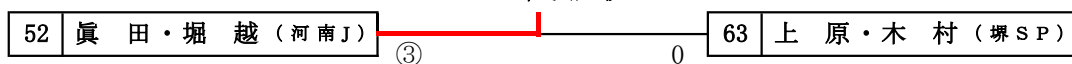
三・四位決定戦



五・六位決定戦

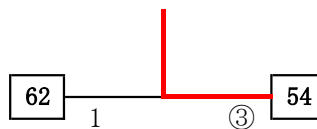


七・八位決定戦



九・十位決定リーグ

No	名前	クラブ	I	J	K
53	遠 藤・塚 本 (藤井寺)			③	0
59	井手尾・大 谷 (泉南)		1		1
62	木 内・野 村 (泉・か)		③	③	



No	名前	クラブ	L	M	N	O
54	古 石・大 浦 (岸和田)			③	③	③
65	小 門・橋 本 (河J・藤)		0		③	2
71	青 山・寺 尾 (藤井寺)		1	1		2
68	角 下・芝 野 (阪南)		0	③	③	

十一・十二位決定戦

