

平成30年度
全国小学生ソフトテニス大会大阪府予選

期 日	平成31年1月13日(日)
会 場	岸和田市総合体育館

【男子5年生の部】

No	名前	クラブ	1	2	3	
1	須原・中村	(か・堺)	0	③	③	1
2	森・中村	(忠・河J)	0	0	1	3
3	村元・武田	(かなん)	0	③	0	2

No	名前	クラブ	4	5	6	7	
4	小門・赤名	(河J・藤)	0	③	③	③	1
5	吉川・三輪	(かなん)	0	0	0	0	4
6	岸谷・井上	(阪南)	0	③	0	1	3
7	小谷・濱川	(堺SP)	2	③	③	0	2

No	名前	クラブ	8	9	10	11	
8	赤川・山下	(岸和田)	0	③	③	③	1
9	松田・岩原	(堺SP)	0	0	1	1	4
10	児玉・下嶽	(玉・藤)	0	③	0	1	3
11	久我・江崎	(阪南)	1	③	③	0	2

決勝リーグ

No	名前	クラブ	1	4	8	
1	須原・中村	(か・堺)	0	④	2	2
4	小門・赤名	(河J・藤)	1	0	1	3
8	赤川・山下	(岸和田)	④	④	0	1

4位決定リーグ

No	名前	クラブ	3	7	11	
3	村元・武田	(かなん)	0	1	③	2
7	小谷・濱川	(堺SP)	③	0	③	1
11	久我・江崎	(阪南)	0	0	0	3

【女子5年生の部】

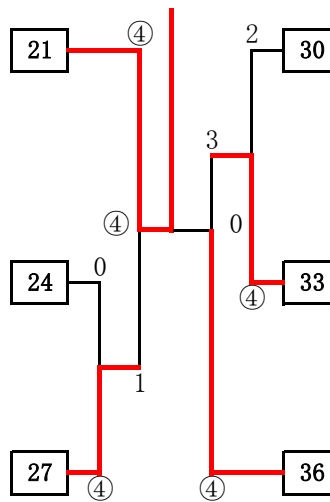
No	名前	クラブ	21	22	23	
21	池田っ・安田	(堺SP)	0	③	③	1
22	遠藤・池田	(藤井寺)	0	0	③	2
23	芝野・山崎	(阪南)	0	1	0	3

No	名前	クラブ	24	25	26	
24	森田・池田ら	(堺SP)	0	③	③	1
25	石飛・井上	(玉串)	0	0	0	3
26	木村・小門瑞	(藤・河J)	0	③	0	2

No	名前	クラブ	27	28	29	
27	古石・大浦	(岸和田)	0	③	③	1
28	佐藤・濱田	(河南J)	0	0	③	2
29	萬野・大谷	(忠・泉)	1	1	0	3

21 池田・安田

(堺SP)



No	名前	クラブ	30	31	32	
30	房野・市川	(堺SP)	0	③	③	1
31	郡・田邑	(阪南)	0	0	③	2
32	佐藤・池田	(玉串)	0	1	0	3

No	名前	クラブ	33	34	35	
33	眞田・堀越	(河南J)	0	③	③	1
34	中田・土持	(堺SP)	1	0	0	3
35	木内・田鍋	(泉・か)	1	③	0	2

No	名前	クラブ	36	37	38	
36	浜辺・中島	(岸・玉)	0	③	③	1
37	小門叶・古味	(河南J)	0	0	2	3
38	塚本・橋本	(藤井寺)	1	③	0	2

三・四位決定戦



【男子4年生以下の部】

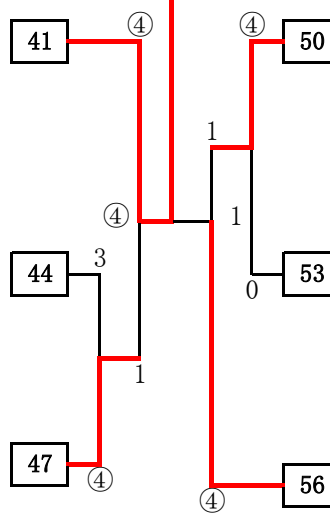
No	名前	クラブ	41	42	43
41	福田・清水 (堺・藤)			③	③
42	藤本・児玉 (阪・玉)		0		0
43	中田信・高須賀 (藤・河J)		1	③	

No	名前	クラブ	44	45	46
44	菅野・野口 (藤井寺)			③	③
45	森・勝元 (忠岡)		1		1
46	岸谷・田中 (阪南)		0	③	

No	名前	クラブ	47	48	49
47	吉田・石田 (阪南)			③	③
48	玉置・西口 (かなん)		0		0
49	今井・平尾 (藤井寺)		0	③	

41 福田・清水

(堺・藤)

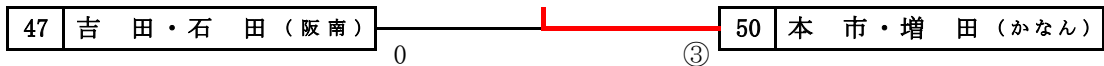


No	名前	クラブ	50	51	52
50	本市・増田 (かなん)			③	③
51	橋本・田中 (泉南)		0		0
52	中田優・小網 (藤井寺)		0	③	

No	名前	クラブ	53	54	55
53	岡本・芝田 (藤井寺)			③	③
54	森田・浅岡 (堺・か)		0		③
55	酒井・杉分 (阪南)		0	1	

No	名前	クラブ	56	57	58	59
56	廣谷・松尾 (河南J)			③	③	③
57	柏原・亀岡 (藤井寺)		0		1	0
58	甲斐・高道 (阪南)		0	③		0
59	芳崎・田鍋 (かなん)		0	③	③	

三・四位決定戦



【女子4年生以下の部】

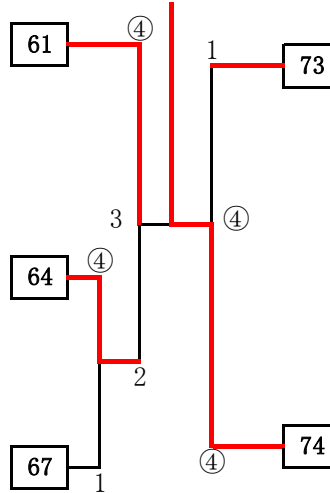
No	名前	クラブ	61	62	63
61	吉川・藪内 (藤井寺)			③	③
62	土持・中村 (堺SP)		0		③
63	藤本・山口 (阪南)		0	0	

No	名前	クラブ	64	65	66
64	新谷・星原 (堺SP)			③	③
65	松本紗・松尾 (河南J)		0		③
66	石村・高倉 (阪南)		0	0	

No	名前	クラブ	67	68	69
67	玉置・見本 (阪南)			③	③
68	佐藤・井上 (玉串)		0		0
69	近藤膜・屋宮粋 (かなん)		0	③	

74 田中・奥野

(河南J)



No	名前	クラブ	70	71	72	73
70	吉田・片岡 (藤井寺)			③	③	2
71	脇田・房野 (堺SP)		1		③	2
72	吉田・遠矢 (阪南)		2	1		③
73	松本彩・大西 (河南J)		③	③	2	

No	名前	クラブ	74	75	76	77
74	田中・奥野 (河南J)			③	③	③
75	屋宮仙・近藤理 (かなん)		0		0	0
76	石田・玉置 (阪南)		0	③		0
77	橋本・西村 (堺SP)		0	③	③	

三・四位決定戦

