

令和元年度

大阪府小学生春季大会

(全日本小学生選手権大会・近畿選手権大会大阪府予選)

期 日	令和元年5月19日(日)
予備日	令和元年5月25日(土)
会 場	金岡公園テニスコート

【男子1部】

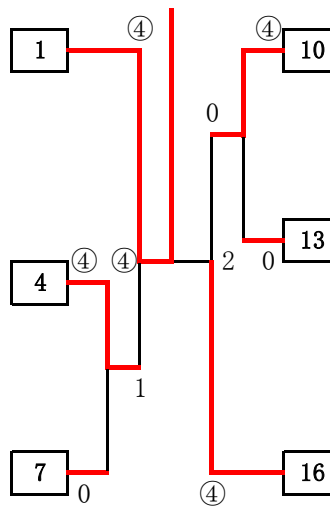
No	名前	クラブ	1	2	3
1	福田・須原 (塚・か)		0	③	③
2	芳崎・田鍋 (かなん)		0	0	③
3	吉田・石田 (阪南)		0	2	0

No	名前	クラブ	4	5	6
4	濱川・小谷 (塚SP)		0	③	③
5	中田・中田 (藤井寺)		0	0	③
6	高須賀・芝田 (河J・藤)		0	1	0

No	名前	クラブ	7	8	9
7	廣谷・松尾 (河南J)		0	③	③
8	小網・平尾 (藤井寺)		0	0	③
9	久我・江崎 (阪南)		0	2	0

1 福田・須原

(塚・か)



No	名前	クラブ	10	11	12
10	赤名・清水 (藤井寺)		0	③	③
11	森・奥長 (忠・松)		0	0	3
12	岸谷・井上 (阪南)		0	③	0

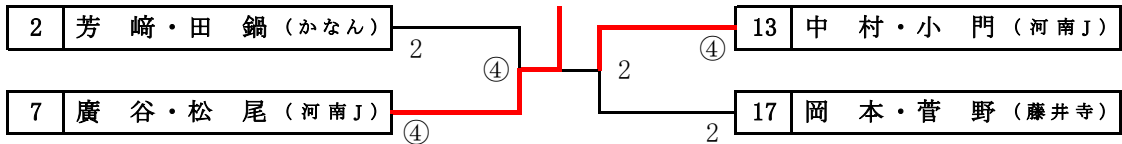
No	名前	クラブ	13	14	15
13	中村・小門 (河南J)		0	③	③
14	武田・村元 (かなん)		0	0	③
15	下嶽・野口 (藤井寺)		1	0	0

No	名前	クラブ	16	17	18
16	赤川・山下 (岸和田)		0	③	③
17	岡本・菅野 (藤井寺)		1	0	③
18	増田・本市 (かなん)		0	0	3

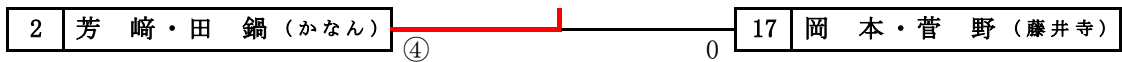
三・四位決定戦



五・六位決定戦



七・八位決定戦



【女子1部】

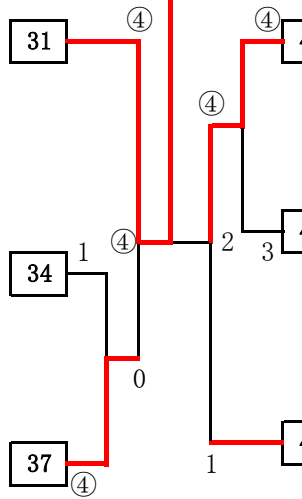
No	名前	クラブ	31	32	33
31	池田っ・安田	(堺SP)		③	③
32	吉川・藪内	(藤井寺)	0		2
33	田中・奥野	(河南J)	0	③	

No	名前	クラブ	34	35	36
34	眞田・堀越	(河南J)		③	③
35	萬野・大谷	(忠・泉)	1		③
36	星原・土持	(堺SP)	1	2	

No	名前	クラブ	37	38	39
37	古石・大浦	(岸和田)		③	③
38	新谷・中田	(堺SP)	0		1
39	大西・松本	(河南J)	0	③	

31 池田・安田

(堺SP)

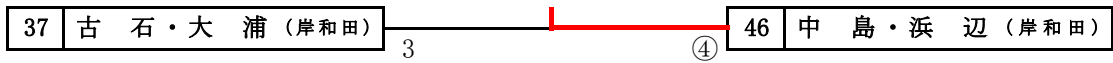


No	名前	クラブ	40	41	42
40	房野・市川	(堺SP)		③	③
41	小門叶・古味	(河南J)	0		0
42	田鍋・木内	(か・泉)	0	③	

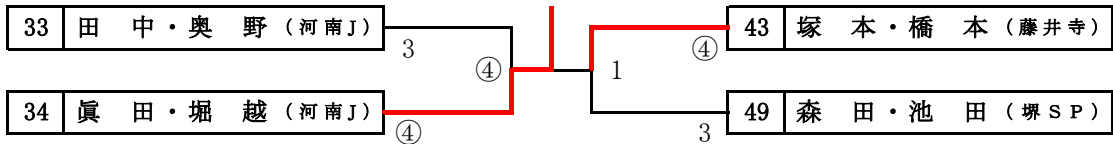
No	名前	クラブ	43	44	45
43	塚本・橋本	(藤井寺)		③	③
44	小田部・小門瑞	(河南J)	0		③
45	芝野・山崎	(阪南)	0	2	

No	名前	クラブ	46	47	48	49
46	中島・浜辺	(岸和田)		③	③	③
47	佐藤・濱田	(河南J)	0		1	1
48	遠藤・池田	(藤井寺)	0	③		0
49	森田・池田ら	(堺SP)	0	③	③	

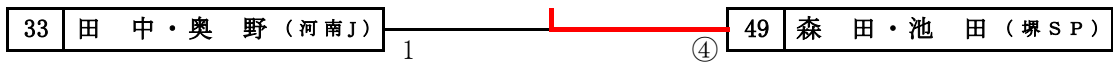
三・四位決定戦



五・六位決定戦



七・八位決定戦



【男子2部】

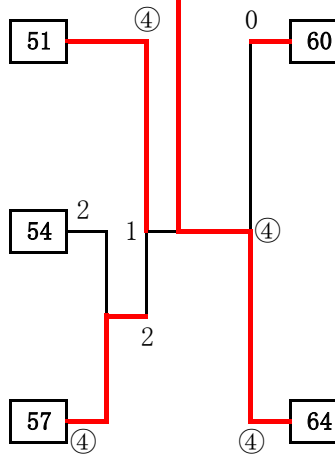
No	名前	クラブ	51	52	53
51	森・勝元 (忠岡)		③	③	1
52	古川・吉岡 (藤井寺)		0	0	3
53	増田・長井 (松原)		1	③	2

No	名前	クラブ	54	55	56
54	吉川・増永 (かなん)		③	③	1
55	酒井・杉分 (阪南)		0	③	2
56	松尾・亀岡 (藤井寺)		2	2	3

No	名前	クラブ	57	58	59
57	児玉・児玉 (玉串)		③	③	1
58	甲斐・高道 (阪南)		2	③	2
59	西村・柏原 (藤井寺)		0	0	3

64 松田・岩原

(堺SP)



No	名前	クラブ	60	61	62	63
60	岸谷・田中 (阪南)		③	③	③	1
61	森田・浅岡 (堺・か)		0	0	0	4
62	橋本・田中 (泉南)		1	③	③	2
63	岡部・今井 (藤井寺)		0	③	0	3

No	名前	クラブ	64	65	66
64	松田・岩原 (堺SP)		③	③	1
65	森・瀬戸 (藤井寺)		0	0	3
66	三輪・玉置 (かなん)		2	③	2

【女子2部】

No	名前	クラブ	71	72	73
71	吉田・片岡 (藤井寺)		③	③	1
72	應治・平松 (堺SP)		0	0	3
73	屋宮仙・近藤里 (かなん)		0	③	2

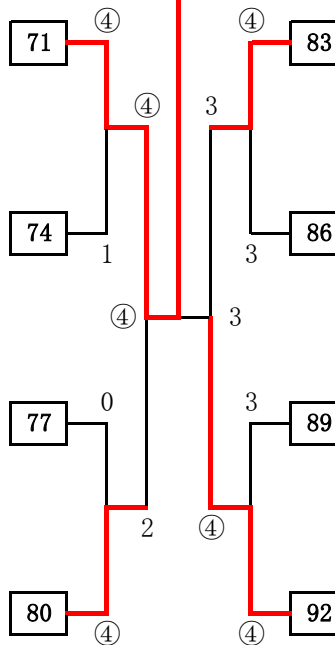
No	名前	クラブ	74	75	76
74	吉田・遠矢 (阪南)		③	③	1
75	井上溪・牛山 (玉串)		0	0	3
76	松本・松尾 (河南J)		0	③	2

No	名前	クラブ	77	78	79
77	佐藤愛・石飛 (玉串)		③	③	1
78	藤本・山口 (阪南)		0	③	2
79	石田・西野 (松原)		0	1	3

No	名前	クラブ	80	81	82
80	郡・田邑 (阪南)		③	③	1
81	井本・濱田 (藤井寺)		0	0	3
82	脇田・丹羽 (堺SP)		1	③	2

71 吉田・片岡

(藤井寺)



No	名前	クラブ	83	84	85
83	西村・橋本 (堺SP)		③	③	1
84	石田・玉置き (阪南)		0	③	2
85	田中・曾川 (藤井寺)		0	0	3

No	名前	クラブ	86	87	88
86	竹内・西口 (松原)		③	③	1
87	濱田・山田 (河南J)		0	2	3
88	井上麻・佐藤優 (玉串)		0	③	2

No	名前	クラブ	89	90	91
89	屋宮粹・近藤膜 (かなん)		③	③	1
90	土持・房野 (堺SP)		2	③	2
91	石村・高倉 (阪南)		0	0	3

No	名前	クラブ	92	93	94
92	玉置叶・見本 (阪南)		③	③	1
93	佐藤美・岸本 (玉串)		0	0	3
94	木村・木村 (藤井寺)		0	③	2