

令和元年度

全国小学生ソフトテニス大会大阪府予選

期 日	令和2年1月5日(日)
会 場	岸和田市総合体育館

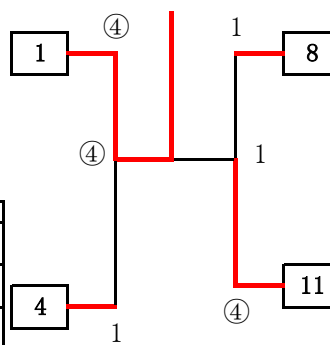
【男子5年生の部】

No	名前	クラブ	1	2	3
1	福田・赤川	(塚・岸)		③	③
2	平尾・森口	(藤井寺)	0		1
3	高須賀・中田優	(河J・藤)	0	③	

No	名前	クラブ	4	5	6	7
4	増田・本市	(かなん)		③	③	③
5	小網・芝田	(藤井寺)	0		③	2
6	江崎・酒井	(阪南)	0	1		0
7	岡本・菅野	(藤井寺)	1	③	③	

1 福田・赤川

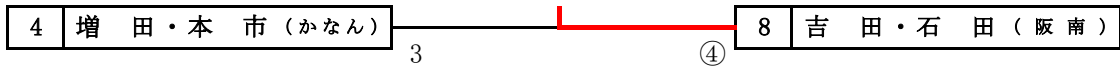
(塚・岸)



No	名前	クラブ	8	9	10
8	吉田・石田	(阪南)		③	③
9	吉川・桧垣	(か・岸)	1		③
10	中田信・野口	(藤井寺)	0	1	

No	名前	クラブ	11	12	13
11	清水・松尾	(藤・河J)		③	③
12	亀岡・岡部	(藤井寺)	0		0
13	玉置・武田	(かなん)	1	③	

三・四位決定戦



【女子5年生の部】

No	名前	クラブ	21	22	23
21	田中・奥野	(河南J)		③	0
22	石村・百木野	(阪南)	0		0
23	新谷・西村	(塚SP)	③	③	

No	名前	クラブ	24	25	26
24	吉川・吉田	(藤井寺)		③	③
25	屋宮・近藤	(かなん)	2		③
26	見本・玉置	(阪南)	0	2	

No	名前	クラブ	27	28	29
27	星原・中島	(塚・岸)		③	③
28	吉田・高倉	(阪南)	0		0
29	松本・大西	(河南J)	0	③	

決勝リーグ

No	名前	クラブ	23	24	27
23	新谷・西村	(塚SP)		0	0
24	吉川・吉田	(藤井寺)	④		0
27	星原・中島	(塚・岸)	④	④	

4位決定リーグ

No	名前	クラブ	21	25	29
21	田中・奥野	(河南J)		④	④
25	屋宮・近藤	(かなん)	3		0
29	松本・大西	(河南J)	3	④	

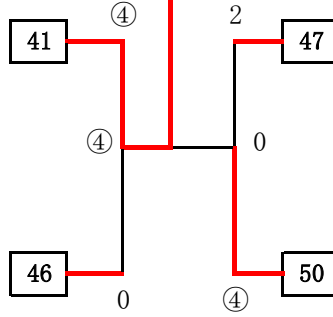
【男子4年生以下の部】

No	名前	クラブ	41	42	43
41	芳崎・田鍋 (かなん)			③	③
42	岸本・久下 (玉串)		0		0
43	甲斐・高道 (阪南)		0	③	

No	名前	クラブ	44	45	46
44	児玉・藪内 (玉・藤)			③	0
45	杉分・中里 (阪南)		0		0
46	今井・柏原 (藤井寺)		③	③	

41 芳崎・田鍋

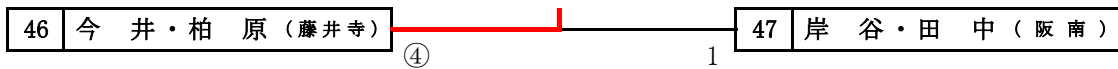
(かなん)



No	名前	クラブ	47	48	49
47	岸谷・田中 (阪南)			③	③
48	森田・浅岡 (堺・か)		2		③
49	谷口・田中 (泉南)		0	1	

No	名前	クラブ	50	51	52
50	森・勝元 (忠岡)			③	③
51	矢野・高須賀 (藤・河J)		0		0
52	橋本・安達 (泉南)		1	③	

三・四位決定戦



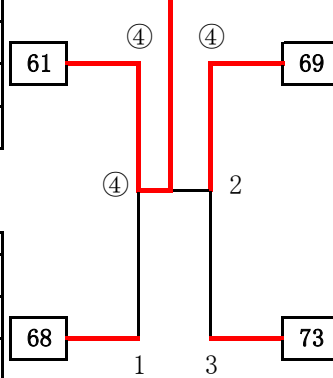
【女子4年生以下の部】

No	名前	クラブ	61	62	63	64
61	片岡・藪内 (藤井寺)			③	③	③
62	井上・岸本 (玉串)		0		0	0
63	佐藤・川添 (堺SP)		0	③		2
64	山田・濱田 (河南J)		0	③	③	

No	名前	クラブ	65	66	67	68
65	松本・松尾 (河南J)			③	③	0
66	石田・山口 (阪南)		0		2	0
67	佐藤・牛山 (玉串)		0	③		0
68	房野・土持 (堺SP)		③	③	③	

61 片岡・藪内

(藤井寺)



No	名前	クラブ	69	70	71	72
69	脇田・丹羽 (堺SP)			③	③	③
70	村山・新 (堺・か)		0		③	0
71	佐藤・児玉 (玉串)		0	0		0
72	屋宮・近藤 (かなん)		0	③	③	

No	名前	クラブ	73	74	75	76
73	遠矢・玉置 (阪南)			③	③	③
74	田中・三村 (河南J)		0		0	0
75	應治・平松 (堺SP)		1	③		2
76	木村・田中 (藤井寺)		0	③	③	

三・四位決定戦

