

令和2年度  
大阪府春季大会代替研修大会

期 日	令和2年7月19日(日)
予備日	なし
会 場	蜻蛉池公園テニスコート

# 【男子1部】

## 13 清水・松尾

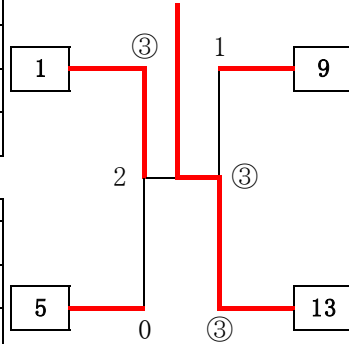
(藤・河J)

No	名前	クラブ	1	2	3	4	
1	福田・赤川	(塚・岸)		③	③	③	1
2	藪内・OPEN	(藤井寺)	0		0	0	4
3	今井・柏原	(藤井寺)	1	③		③	2
4	森・勝元	(忠岡)	0	③	2		3

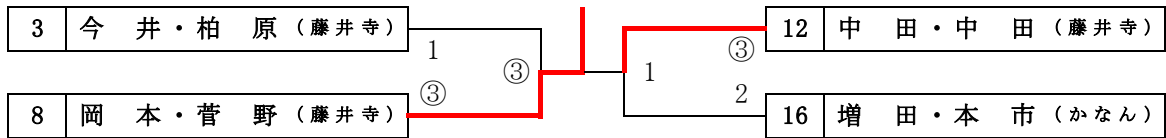
No	名前	クラブ	5	6	7	8	
5	石田・吉田	(阪南)		③	③	③	1
6	岡部・芝田	(藤井寺)	0		0	0	4
7	玉置・武田	(かなん)	0	③		0	3
8	岡本・菅野	(藤井寺)	2	③	③		2

No	名前	クラブ	9	10	11	12	
9	芳崎・田鍋	(かなん)		③	③	③	1
10	吉川・檜垣	(か・岸)	0		R	0	4
11	江崎・岸谷	(阪南)	1	③		1	3
12	中田・中田	(藤井寺)	2	③	③		2

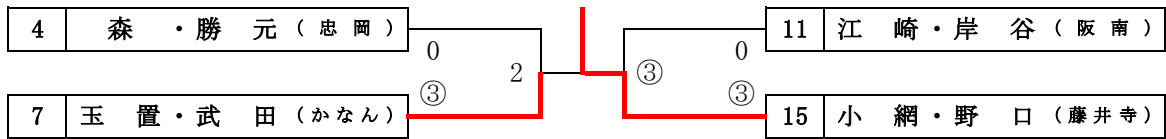
No	名前	クラブ	13	14	15	16	
13	清水・松尾	(藤・河J)		③	③	③	1
14	高道・田中	(阪南)	0		0	0	4
15	小網・野口	(藤井寺)	0	③		1	3
16	増田・本市	(かなん)	0	③	③		2



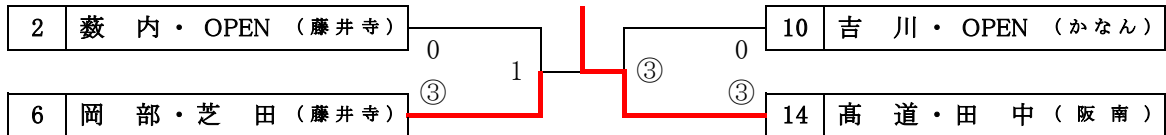
### 二位トーナメント戦



### 三位トーナメント戦



### 四位トーナメント戦



【女子1部】

No	名前	クラブ	31	32	33
31	星原・中島	(堺・岸)		③	③
32	松本紗・松尾	(河南J)	0		1
33	土持・房野	(堺SP)	0	③	

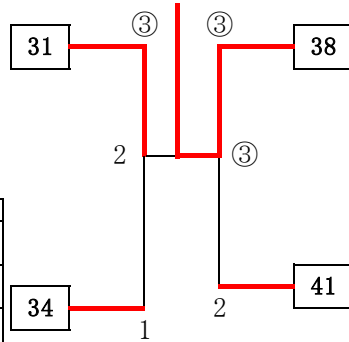
No	名前	クラブ	34	35	36	37
34	吉田・片岡	(藤井寺)		③	③	③
35	松本彩・大西	(河南J)	1		0	1
36	見本・吉田	(阪南)	2	③		③
37	脇田・丹羽	(堺SP)	1	③	2	

38 吉川・藪内

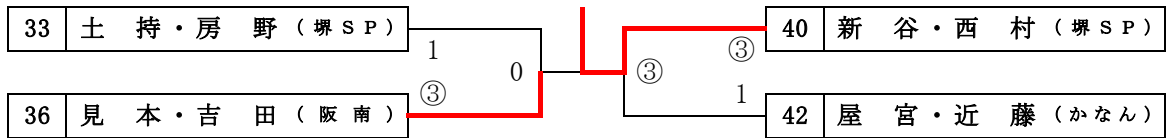
(藤井寺)

No	名前	クラブ	38	39	40
38	吉川・藪内	(藤井寺)		③	③
39	百木野・玉置き	(阪南)	1		0
40	新谷・西村	(堺SP)	0	③	

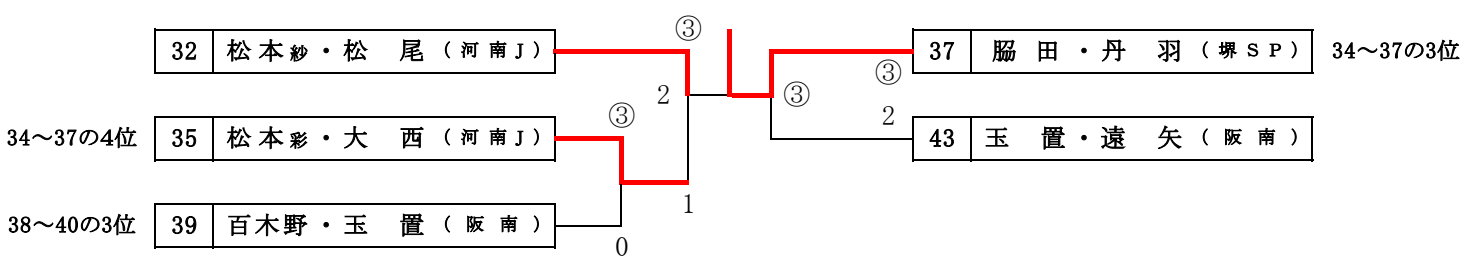
No	名前	クラブ	41	42	43
41	田中・奥野	(河南J)		③	③
42	屋宮・近藤	(かなん)	1		③
43	玉置叶・遠矢	(阪南)	1	2	



二位トーナメント戦



三・四位トーナメント戦



## 【男子2部】

### A リーグ

No	名前	クラブ	51	52	53
51	酒井・杉分	(阪南)		0	③
52	田中・安達	(泉南)	③		③
53	矢野・古川	(藤井寺)	2	2	

### B リーグ

No	名前	クラブ	54	55	56	57
54	亀岡・森口	(藤井寺)		③	③	0
55	中里・川村	(阪南)	0		1	0
56	高須賀・林	(河南J)	0	③		0
57	谷口・橋本	(泉南)	③	③	③	

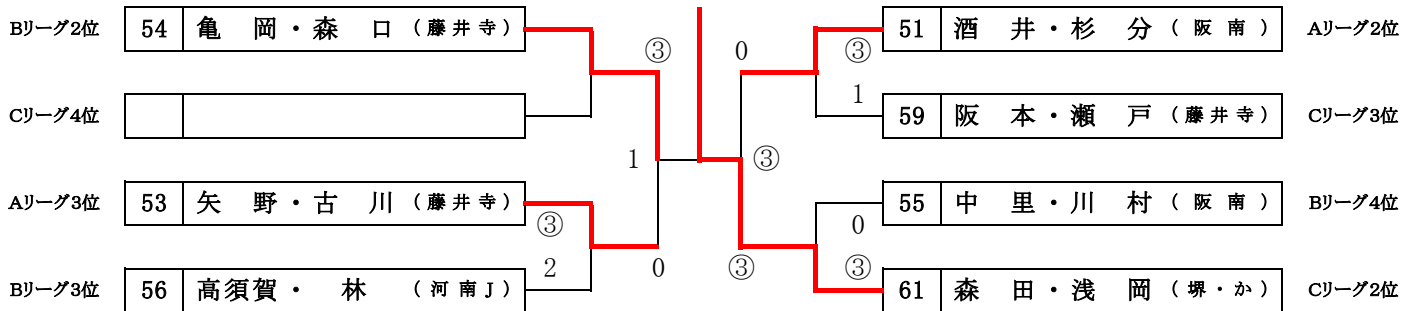
### C リーグ

No	名前	クラブ	58	59	60	61
58	尾崎・甲斐	(阪南)		③	③	③
59	阪本・瀬戸	(藤井寺)	0		③	0
60	久下・久下	(玉串)	R	R		R
61	森田・浅岡	(堺・か)	2	③	③	

### 一位リーグ

No	名前	クラブ	52	57	58
52	田中・安達	(泉南)		0	1
57	谷口・橋本	(泉南)	③		③
58	尾崎・甲斐	(阪南)	③	0	

### 二・三・四位トーナメント戦



# 【女子2部】

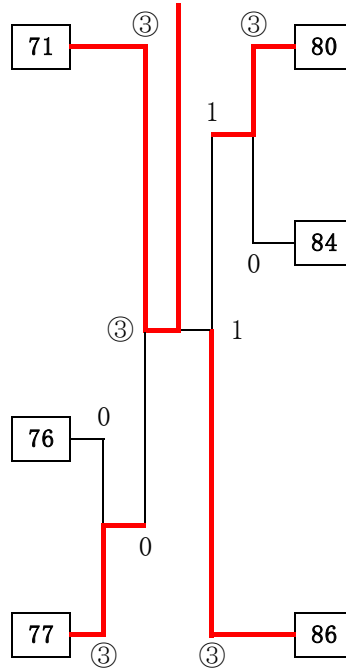
No	名前	クラブ	71	72	73
71	木村・田中 (藤井寺)			③	③
72	應治胡・村山莉 (堺SP)		0		0
73	石田・山口 (阪南)		0	③	

No	名前	クラブ	74	75	76
74	佐藤優・牛山 (玉串)			R	R
75	蔵本・澤井 (堺SP)		0		0
76	猪森・石崎 (藤井寺)		③	③	

No	名前	クラブ	77	78	79
77	村山由・川添 (堺SP)			③	③
78	本市・増田 (かなん)		1		0
79	山田・宮首 (河J・藤)		1	③	

## 71 木村・田中

(藤井寺)

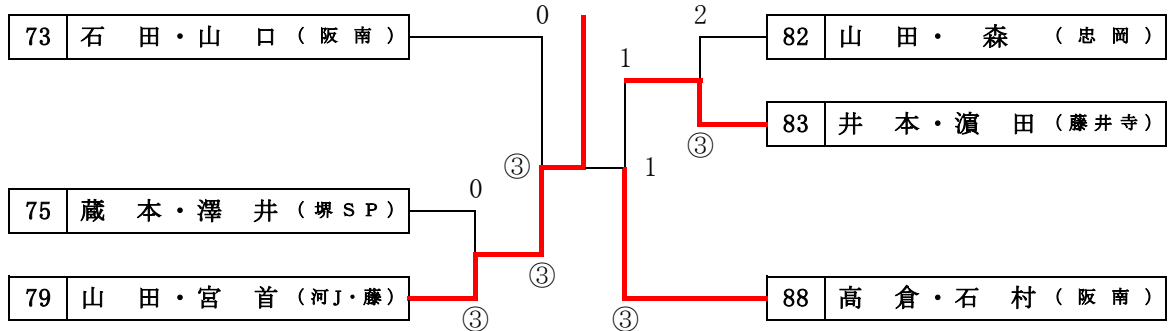


No	名前	クラブ	80	81	82
80	屋宮・近藤 (かなん)			③	③
81	佐藤美・児玉 (玉串)	R			R
82	山田・森 (忠岡)		1	2	

No	名前	クラブ	83	84	85
83	井本・濱田 (藤井寺)			③	2
84	田中・三村 (河南J)		2		③
85	佐藤・鷹峰 (堺SP)		③	1	

No	名前	クラブ	86	87	88
86	應治蘭・平松 (堺SP)			③	③
87	曾川・中村 (藤井寺)		0		1
88	高倉・石村 (阪南)		0	③	

## 二位トーナメント戦



## 三位トーナメント戦

