

令和2年度
大阪府小学生シングルス大会

期 日 令和2年11月08日(日)
予備日 令和2年11月28日(土)
会 場 大阪府営蜻蛉池公園テニスコート

【男子6年生の部】

No	名前	クラブ	1	2	3
1	福田 喜大 (堺SP)			③	③ 1
2	森口 瑛太 (藤井寺)		0		0 3
3	檜垣 空海 (岸和田)		0	③	2

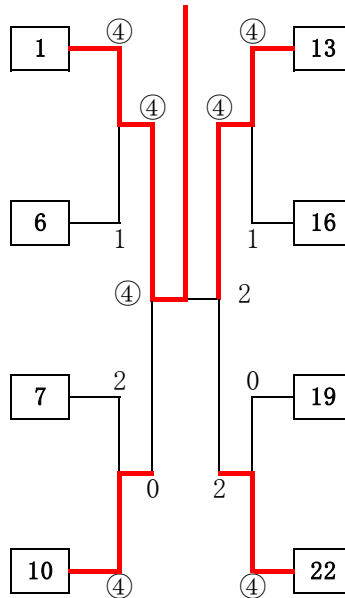
No	名前	クラブ	4	5	6
4	本市 優心 (かなん)			③	2 2
5	酒井 駿斗 (阪南)		0		0 3
6	岡本 陽向 (藤井寺)		③	③	1

No	名前	クラブ	7	8	9
7	石田 歩祐太 (阪南)			③	2 1
8	中田 優太 (藤井寺)		1		③ 3
9	武田 侑真 (かなん)		③	2	2

No	名前	クラブ	10	11	12
10	松尾 神之介 (河南J)			③	③ 1
11	岡部 葵生 (藤井寺)		0		0 3
12	野口 輝真 (藤井寺)		0	③	2

1 福田 喜大

(堺SP)



No	名前	クラブ	13	14	15
13	清水 勇斗 (藤井寺)			③	③ 1
14	亀岡 拓未 (藤井寺)		0		0 3
15	玉置 敬基 (かなん)		0	③	2

No	名前	クラブ	16	17	18
16	吉田 翔吾 (阪南)			③	③ 1
17	吉川 颯 (かなん)		0		③ 2
18	菅野 爽 (藤井寺)		1	1	3

No	名前	クラブ	19	20	21
19	増田 壮佑 (かなん)			③	③ 1
20	小網 元翔 (藤井寺)		0		③ 2
21	中田 信太 (藤井寺)		2	1	3

No	名前	クラブ	22	23	24
22	赤川 奏太 (岸和田)			③	③ 1
23	芝田 悠乃介 (藤井寺)		0		③ 2
24	江崎 寿紀 (阪南)		0	1	3

三・四位決定戦



【女子6年生の部】

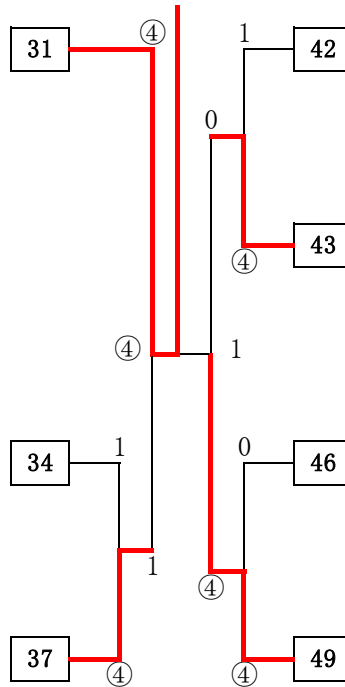
No	名前	クラブ	31	32	33
31	中島 ひめ (岸和田)			③	③ 1
32	石村 優奈 (阪南)		0		0 3
33	松本 彩那 (河南J)		1	③	2

No	名前	クラブ	34	35	36
34	田中 陽菜 (河南J)			③	③ 1
35	宮首 禾亜 (藤井寺)		0		2 3
36	玉置 叶恋 (阪南)		1	③	2

No	名前	クラブ	37	38	39
37	星原 美空 (堺SP)			③	③ 1
38	吉田 陽乃花 (阪南)		0		0 3
39	屋宮 粋 (かなん)		1	③	2

31 中島 ひめ

(岸和田)



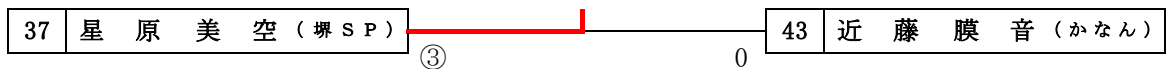
No	名前	クラブ	40	41	42
40	奥野 莉央 (河南J)			③	1 2
41	曾川 穂香 (藤井寺)		1		0 3
42	西村 小羽 (堺SP)		③	③	1

No	名前	クラブ	43	44	45
43	近藤 膜音 (かなん)			③	③ 1
44	高倉 佐沙 (阪南)		0		0 3
45	吉田 百花 (藤井寺)		2	③	2

No	名前	クラブ	46	47	48
46	見本 かのん (阪南)			③	③ 1
47	石崎 愛渚 (藤井寺)		0		0 3
48	新谷 心奈 (堺SP)		1	③	2

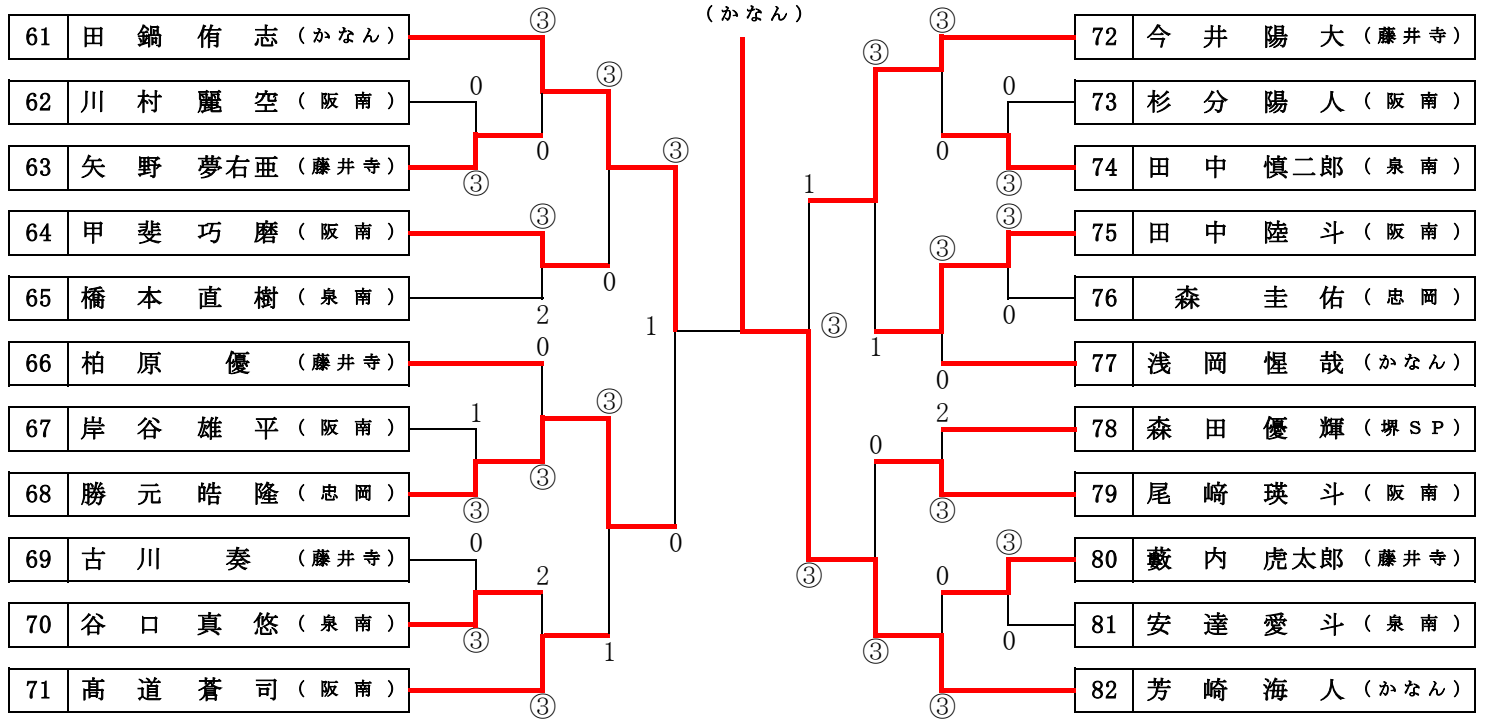
No	名前	クラブ	49	50	51
49	吉川 來那 (藤井寺)			③	③ 1
50	百木野 咲愛 (阪南)		1		0 3
51	大西 葵 (河南J)		0	③	2

三・四位決定戦



【男子5年生以下の部】

82 芳 崎・海 人



【女子5年生以下の部】

101 藪 内・穂乃佳

