

令和3年度
大阪府小学生シングルス大会

期 日：令和3年11月14日(日)
予備日：令和3年11月28日(日)
会 場：大阪府営蜻蛉池公園テニスコート

競技要項

- 1、（公財）日本ソフトテニス連盟 ハンドブックにより行う。
 - 2、男子6年生の部は、予選リーグは5ゲームマッチ、決勝トーナメントは7ゲームマッチで行います。
なお、3位決定戦を5ゲームマッチで行います。
女子6年生の部は、予選リーグは5ゲームマッチ、決勝リーグは7ゲームマッチで行います。
なお、4位決定リーグを5ゲームマッチで行います。
5年生の部は、トーナメント方式で、全て5ゲームマッチで行います。
なお、1回目の試合で負けた選手は、交流戦を5ゲームマッチで行います。
 - 3、試合は進行表によって進めるが、状況により変更があります。
次の試合の選手はコート付近で待機してください。
 - 4、トスは第1試合目はコートで、第2試合より進行席にて行います。
 - 5、小さい番号の選手が、北（駐車場）側に入ってください。
 - 6、審判について、指定された試合以外は全て子供たちで行います。
各コート第一試合目の審判（正審・副審・カウンター）は指定された選手で行ってください。
2試合目以降の審判は、試合が終わった選手で行ってください。
※ジャッジペーパーは、勝者がサインをしてから正審を行っていた人が本部まで持って来て下さい。
進行表の背景がグレーになっている試合を各クラブからの審判員により審判を行います。
（副審に付きましては、敗者にて行ってください）
交流戦については、試合の終わった選手で審判を行ってください。
 - 7、サイドコーチ（アドバイス）できるのは、1人とします。
チェンジサイズ時とファイナルゲームに入る前、1分以内です。
 - 8、服装について、ゼッケン着用のこと、シャツ（ショート丈は除く）は中に入れること。
- ※ 応援の者は、各クラブのベンチ側から応援すること。
- ※ 応援の者は、アウトセーフについての発言はしないこと。【厳守】

連絡事項

- 1、コート外で、ボールを打つことは禁止。
- 2、ゴミは、必ず持ち帰って下さい。
- 3、貴重品の盗難には注意して下さい。
- 4、忘れものをしないよう、確認して帰って下さい。

【男子6年生の部】

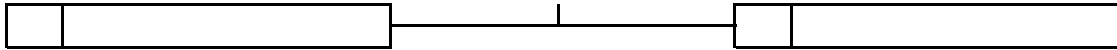
No	名前	クラブ	1	2	3	4
1	芳崎海人	(かなん)	/			
2	國川輝道	(阪南)		/		
3	岸谷雄平	(阪南)			/	
4	森圭佑	(忠岡)				/

No	名前	クラブ	9	10	11	12
9	勝元皓隆	(忠岡)	/			
10	杉分陽人	(阪南)		/		
11	村上陽向	(かなん)			/	
12	尾崎瑛斗	(阪南)				/

No	名前	クラブ	5	6	7	8
5	高道蒼司	(阪南)	/			
6	岡野太馳	(かなん)		/		
7	増田幸人	(松原)			/	
8	甲斐巧磨	(阪南)				/

No	名前	クラブ	13	14	15	16
13	田鍋侑志	(かなん)	/			
14	川村麗空	(阪南)		/		
15	古川奏	(藤井寺)			/	
16	田中陸斗	(阪南)				/

三・四位決定戦



【女子6年生の部】

No	名前	クラブ	21	22	23
21	藪内穂乃佳	(藤井寺)	/		
22	小川紗弥	(藤井寺)		/	
23	脇田莉奈	(堺SP)			/

決勝リーグ

No	名前	クラブ	A	B	C
A			/		
B				/	
C					/

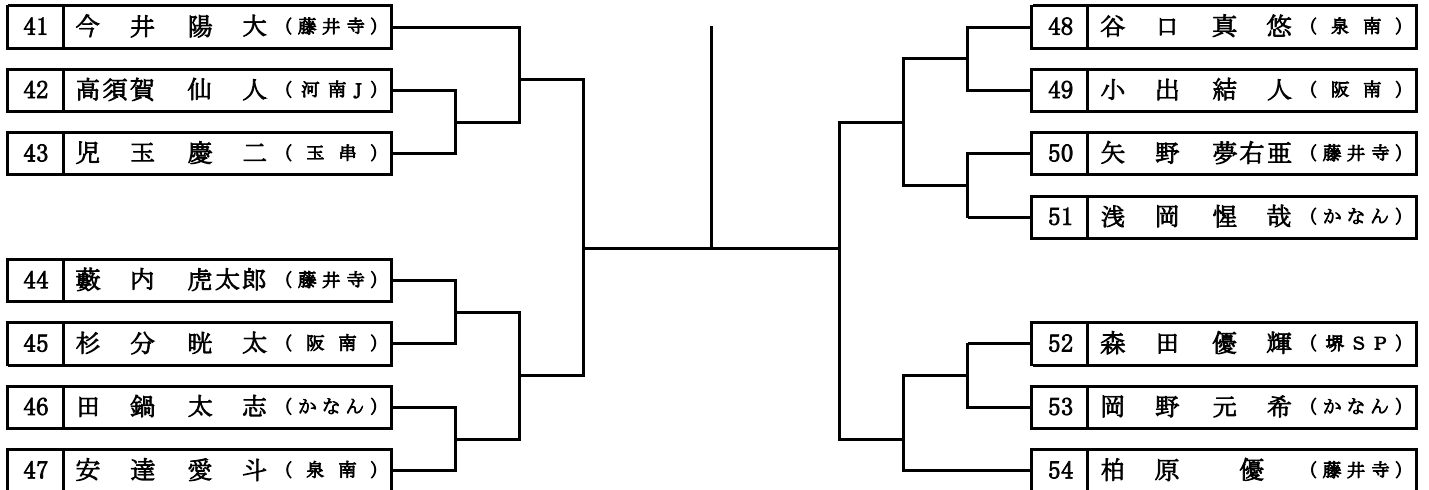
No	名前	クラブ	24	25	26	27
24	丹羽彩寧	(堺SP)	/			
25	渡辺百香	(忠岡)		/		
26	田中双葉	(藤井寺)			/	
27	木村月音	(藤井寺)				/

四位決定リーグ

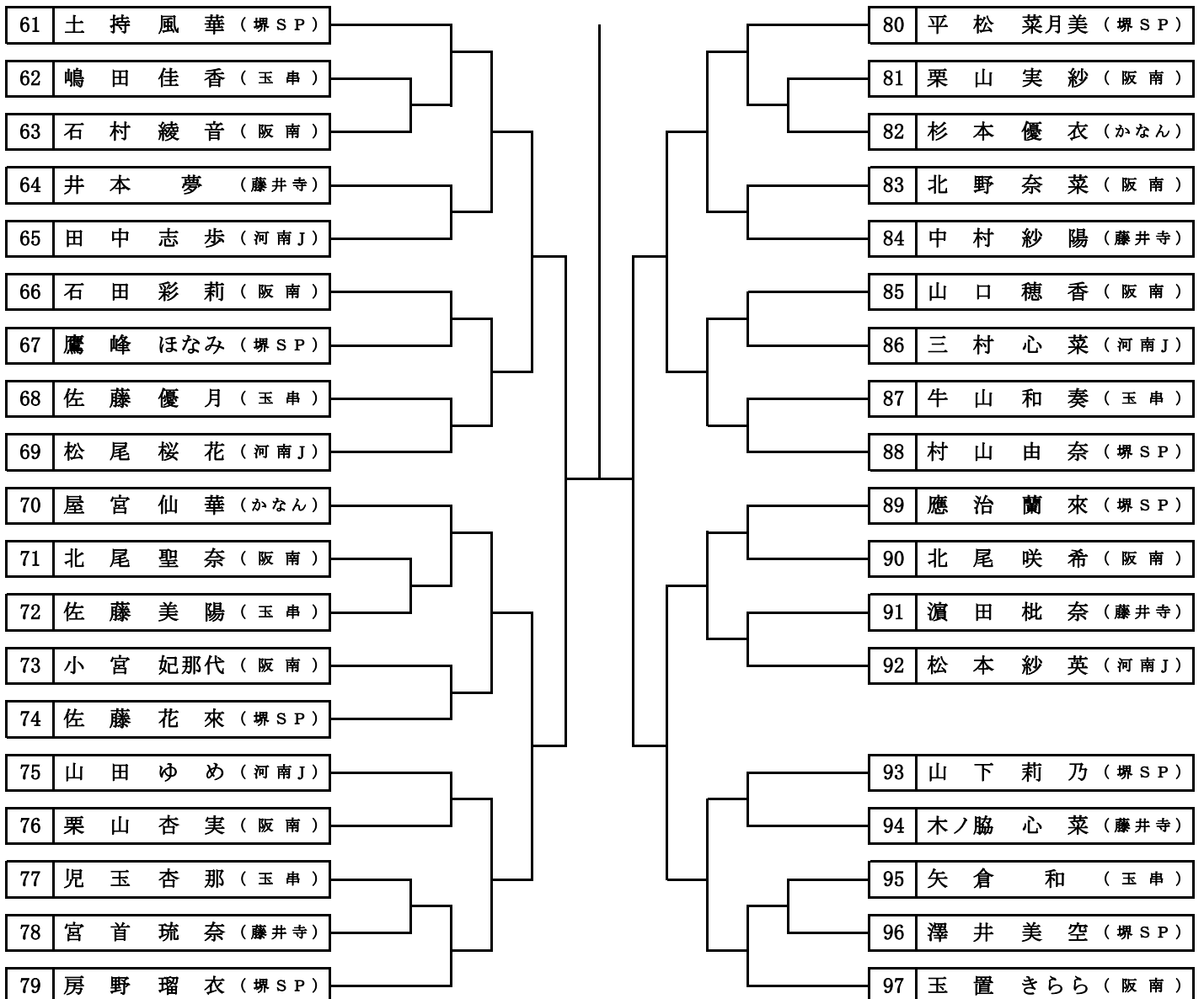
No	名前	クラブ	D	E	F
D			/		
E				/	
F					/

No	名前	クラブ	28	29	30	31
28	片岡栞	(藤井寺)	/			
29	三石歩実	(藤井寺)		/		
30	猪森はるか	(藤井寺)			/	
31	遠矢小羽	(阪南)				/

【男子5年生以下の部】



【女子5年生以下の部】



令和3年度 大阪府小学生シングルス大会 進行表

予定時間	No	1 コート	2 コート	センター① コート	センター② コート	3 コート	4 コート	7 コート	8 コート	
8:45		監督会議								
審判				堺SP・玉串	忠岡・かなん・松原	阪南	泉南	藤井寺	河南J	
		6年 男		6年 女		5年以下 男		5年以下 女		
1試合目審判		7 増田・8 甲斐	15 古川・16 田中	26 田中・27 木村	30 猪森・31 遠矢	41 今井・54 柏原	68 佐藤・69 松尾	79 房野・80 平松	93 山下・94 木ノ脇	
9:15	1	1 - 2	9 - 10	21 - 22	28 - 29	42 - 43	62 - 63	77 - 78	95 - 96	
	2	3 - 4	11 - 12	24 - 25	30 - 31	44 - 45	71 - 72	81 - 82	85 - 86	
10:00	3	5 - 6	13 - 14	26 - 27	-	46 - 47	64 - 65	73 - 74	87 - 88	
	4	7 - 8	15 - 16	22 - 23	28 - 30	48 - 49	61 - 62・63	75 - 76	89 - 90	
	5	1 - 3	9 - 11	24 - 26	29 - 31	50 - 51	66 - 67	77・78 - 79	91 - 92	
11:00	6	2 - 4	10 - 12	25 - 27	-	52 - 53	68 - 69	80 - 81・82	93 - 94	
	7	5 - 7	13 - 15	21 - 23	29 - 30	41 - 42・43	70 - 71・72	83 - 84	95・96 - 97	
	8	6 - 8	14 - 16	25 - 26	28 - 31	44・45 - 46・47	(61~63) - 64・65	75・76 - (77~79)	89・90 - 91・92	
12:00	9	2 - 3	10 - 11	24 - 27	-	48・49 - 50・51	66・67 - 68・69	(80~82) - 83・84	93・94 - (95~97)	
	10	1 - 4	9 - 12	-	-	52・53 - 54	(70~72) - 73・74	85・86 - 87・88	-	
	11	6 - 7	14 - 15	-	D - E	-	敗者戦5年以下男子①	-	-	
13:00	12	5 - 8	13 - 16	-	A - B	男子5年以下 準決勝①	敗者戦5年以下男子②	(61~65) - (66~69)	(80~84) - (85~88)	
	13	-	-	-	E - F	男子5年以下 準決勝②	敗者戦5年以下男子③	(70~74) - (75~79)	(89~92) - (93~97)	
	14	-	-	男子6年 準決勝①	B - C	-	敗者戦5年以下男子(予)	-	-	
14:00	15	-	-	男子6年 準決勝②	D - F	男子5年以下 決勝	女子5年以下 準決勝①	敗者戦5年以下女子①	敗者戦5年以下女子②	
	16	-	-	男子6年3位決定戦	A - C	-	女子5年以下 準決勝②	敗者戦5年以下女子③	敗者戦5年以下女子④	
	17	-	-	男子6年 決勝	-	-	女子5年以下 決勝	敗者戦5年以下女子⑤	敗者戦5年以下女子⑥	
15:00	18	-	-	-	-	-	-	敗者戦5年以下女子⑦	敗者戦5年以下女子⑧	
	19	-	-	-	-	-	-	敗者戦5年以下女子(予)	敗者戦5年以下女子(予)	
	20	-	-	-	-	-	-	-	-	
16:00	21	-	-	-	-	-	-	-	-	
	22	-	-	-	-	-	-	-	-	
	23	-	-	-	-	-	-	-	-	
16:45		閉 会 式								

敗者戦 組合せ

	男 子
①	42・43 - 52・53
②	44・45 - 46・47
③	48・49 - 50・51
	・ - ・
	・ - ・
	・ - ・
	・ - ・
	・ - ・
	・ - ・

	女 子
①	62・63 - 64・65
②	66・67 - 68・69
③	71・72 - 73・74
④	75・76 - 77・78
⑤	81・82 - 83・84
⑥	85・86 - 87・88
⑦	89・90 - 91・92
⑧	93・94 - 95・96
	・ - ・
	・ - ・