

令和4年度
大阪府小学生春季選手権大会

期 日：令和4年5月29日(日)
予備日：令和4年6月 4日(土)
 令和4年6月 5日(日)
会 場：二色浜公園テニスコート

【男子1部】

No	名前	クラブ	1	2	3	
1	今井・柏原	(藤井寺)		③	③	1
2	木内・田中	(泉南)	0		③	2
3	岡野・箱田	(か・松)	0	2		3

No	名前	クラブ	4	5	6	7	
4	安達・谷口	(泉南)		③	③	③	1
5	田鍋・柏原	(か・藤)	0		1	0	4
6	高須賀・久下	(河J・玉)	0	③		1	3
7	藪内・矢野	(藤井寺)	0	③	③		2

No	名前	クラブ	8	9	10	11	
8	森田・浅岡	(堺・か)		③	③	③	1
9	横田・木ノ脇	(藤井寺)	0		0	1	4
10	小出・橋本	(阪・泉)	0	③		③	2
11	児玉・宮首	(玉・藤)	0	③	1		3

決勝リーグ

No	名前	クラブ	1	4	8	
1	今井・柏原	(藤井寺)		④	3	2
4	安達・谷口	(泉南)	3		1	3
8	森田・浅岡	(堺・か)	④	④		1

4位決定リーグ

No	名前	クラブ	2	7	10	
2	木内・田中	(泉南)		0	④	5
7	藪内・矢野	(藤井寺)	④		④	4
10	小出・橋本	(阪・泉)	2	0		6

7・8位決定リーグ

No	名前	クラブ	3	5	6	9	11	
3	岡野・箱田	(か・松)		③	③	0	1	9
5	田鍋・柏原	(か・藤)	0		1	1	1	11
6	高須賀・久下	(河J・玉)	1	③		0	③	10
9	横田・木ノ脇	(藤井寺)	③	③	③		1	8
11	児玉・宮首	(玉・藤)	③	③	2	③		7

※H対I、J対Kの対戦は予選結果を引き継ぎます

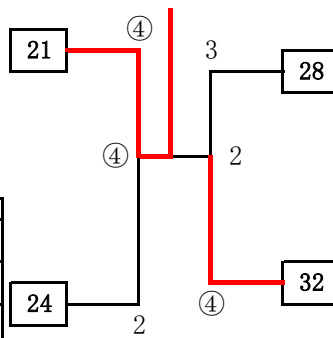
【女子1部】

No	名前	クラブ	21	22	23
21	房野・土持 (堺SP)		0	③	③
22	濱田・宮首 (藤井寺)		0	0	1
23	石田・山口 (阪南)		2	③	0

No	名前	クラブ	24	25	26	27
24	應治・屋宮 (堺SP)		0	③	③	③
25	田中・猪森 (藤井寺)		0	0	0	1
26	澤井・鷹峰 (堺SP)		0	③	0	③
27	松本・山田 (河南J)		1	③	0	0

21 房野・土持

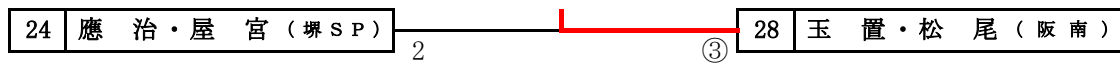
(堺SP)



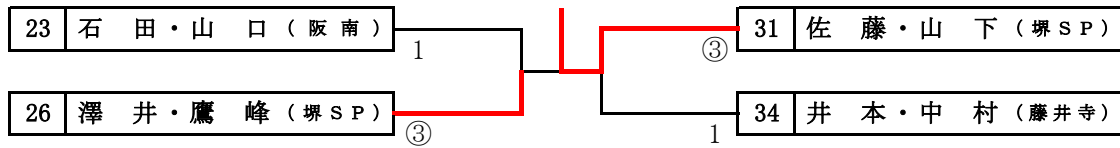
No	名前	クラブ	28	29	30	31
28	玉置・松尾 (阪南)		0	③	③	③
29	藪内・矢野 (藤井寺)		0	0	0	1
30	三村・田中 (河南J)		0	③	0	③
31	佐藤・山下 (堺SP)		1	③	③	0

No	名前	クラブ	32	33	34
32	平松・村山 (堺SP)		0	③	③
33	佐藤・木ノ脇 (玉・藤)		0	0	0
34	井本・中村 (藤井寺)		0	③	0

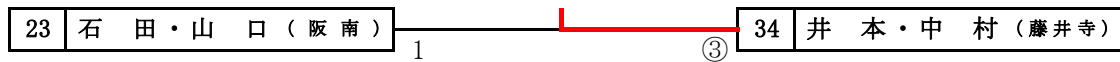
三・四位決定戦



五・六位決定戦



七・八位決定戦

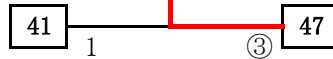


【男子2部】

No	名前	クラブ	41	42	43
41	谷野・井本	(河J・藤)	0	③	③
42	三石・大伴	(藤井寺)	0	0	③
43	基・高橋	(松原)	0	0	0

47 井上・松下

(藤井寺)



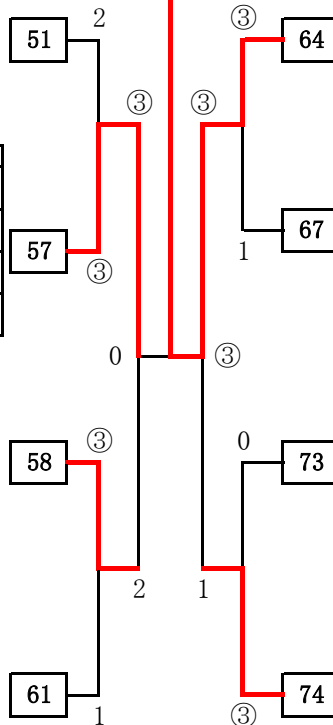
No	名前	クラブ	44	45	46	47
44	川村・杉分	(阪南)	0	③	③	2
45	箱田・渡辺	(松原)	1	0	2	1
46	岩本・河合	(泉南)	1	③	0	1
47	井上・松下	(藤井寺)	③	③	③	0

【女子2部】

No	名前	クラブ	51	52	53
51	高橋・立石	(松原)	0	③	③
52	松永・松永	(堺SP)	0	0	③
53	高橋・高橋	(藤井寺)	0	2	0

64 杉本・應治

(か・堺)



No	名前	クラブ	64	65	66
64	杉本・應治	(か・堺)	0	③	③
65	萱野・松本	(松原)	0	0	0
66	森・扇山	(岸和田)	1	③	0

No	名前	クラブ	54	55	56	57
54	石黒・川島	(藤井寺)	0	③	③	2
55	澤井・竹口	(堺SP)	1	0	0	1
56	安達・谷口	(泉南)	0	③	0	0
57	眞田・野手	(河南J)	③	③	③	0

No	名前	クラブ	67	68	69
67	近石・皆川	(藤井寺)	0	③	③
68	野々村・實松光	(堺SP)	0	0	0
69	北尾・中本	(阪南)	0	③	0

No	名前	クラブ	58	59	60
58	坂井・中橋	(岸和田)	0	③	③
59	青木・溝口	(堺SP)	1	0	③
60	栗山杏・北尾聖	(阪南)	1	2	0

No	名前	クラブ	70	71	72	73
70	中橋・松村	(岸和田)	0	③	③	0
71	實松向・溝口	(堺SP)	1	0	③	0
72	佐藤・児玉	(玉串)	0	1	0	2
73	巽・久保	(か・松)	③	③	③	0

No	名前	クラブ	61	62	63
61	野々村・佐藤	(堺SP)	0	③	③
62	嶋田・矢倉	(玉串)	1	0	0
63	木村・吉田	(藤井寺)	2	③	0

No	名前	クラブ	74	75	76
74	小谷・村山	(堺SP)	0	③	③
75	中辻・松下	(藤井寺)	0	0	1
76	北野・栗山実	(阪南)	0	③	0