

令和6年度
大阪府小学生インドア研修大会

期 日：令和7年1月13日(祝)
会 場：岸和田市総合体育館

競技上の注意（研修インドア大会）

- 1、（公財）日本ソフトテニス連盟 ハンドブックにより行います。
- 2、試合は、すべて5ゲームで行います・
- 3、各試合の審判は、進行表に記載している審判にて行う。
※審判に不安のある選手は、各クラブにて対応をお願いします。
- 4、トスは、各コート第1試合目のみコートで行い、第2試合より前の試合が始まれば進行席（メインアリーナ廊下）にて行います。
- 5、試合は進行表によって進めるが、状況により変更がある。
次の試合の選手はコート付近で待機しておいて下さい。
- 6、メインアリーナ奥（Eと標示）より、1. 2. 3コートとします。
- 7、小さい番号のペアが、本部席側（サブアリーナは入口側）に入ってください。
- 8、サイドコーチ（アドバイス）できるのは、1人とします。
時間は、前のポイントが終わってから、1分以内です。
サイドコーチは試合途中で入れ替わることはできません。
- 9、サブアリーナの応援は、試合する選手の保護者のみベンチ側の四隅にて認めます。
それ以外の選手、保護者の応援は認めません。

※ 応援の者は、各クラブのベンチ側から応援すること。

※ 応援の者は、アウトセーフについての発言はしないこと。【厳守】

連絡事項

- 1、体育館内ロビー及びホワイエ、体育館入口周辺は練習禁止（素振りも）。
体育館横北側スペースでの練習は認めますが、ボールは使用禁止、また通行人に迷惑を
かけないこと。
- 2、館外に出るときは、必ず下靴に履きかえること。
- 3、ゴミは、必ず持ち帰って下さい
カップ麺等の食べ残しを、トイレに流さないこと。
- 4、喫煙は、定められた場所で行うこと。
- 5、貴重品の盗難には注意して下さい。
- 6、忘れものはしないように、確認して帰って下さい。

【男子の部】

No	名前	クラブ	1	2	3
1	石戸・田中	(藤井寺)			
2	新竜・西本	(堺SP)			
3	伊藤・服部	(阪南)			

No	名前	クラブ	4	5	6	7
4	岩井・竹本	(堺SP)				
5	谷野・増田	(河南J)				
6	陰山・松尾	(堺・阪南)				
7	渡辺大・渡辺晴	(松原)				

No	名前	クラブ	8	9	10
8	伊東・奥田	(藤井寺)			
9	河谷・宮村	(松原)			
10	新航・山本	(堺SP)			

決勝リーグ

No	名前	クラブ	A	B	C
A					
B					
C					

2位リーグ

No	名前	クラブ	D	E	F
D					
E					
F					

3・4位リーグ

No	名前	クラブ	G	H	I	J
G						
H						
I						
J						

【女子の部】

No	名前	クラブ	21	22	23
21	池上結・縄田瑠 (美原)		/		
22	藤原・打田 (河J・藤)			/	
23	松井・佐藤 (藤井寺)				/

No	名前	クラブ	24	25	26
24	渡辺・杉本 (松・か)		/		
25	矢倉・吉見 (玉串)			/	
26	川島・岡田 (藤井寺)				/

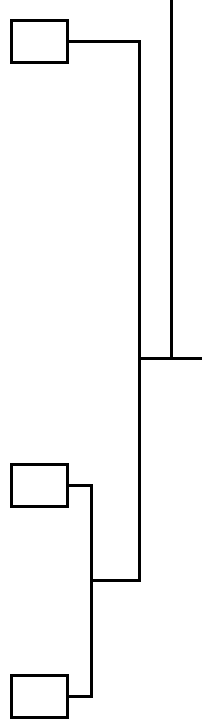
No	名前	クラブ	27	28	29
27	奥澤・永井 (河南J)		/		
28	本庄・廣兼 (松原)			/	
29	河合・丸山 (美原)				/

No	名前	クラブ	30	31	32
30	岸本・町井 (河南J)		/		
31	荻野・中辻 (藤井寺)			/	
32	立石・森 (松・か)				/

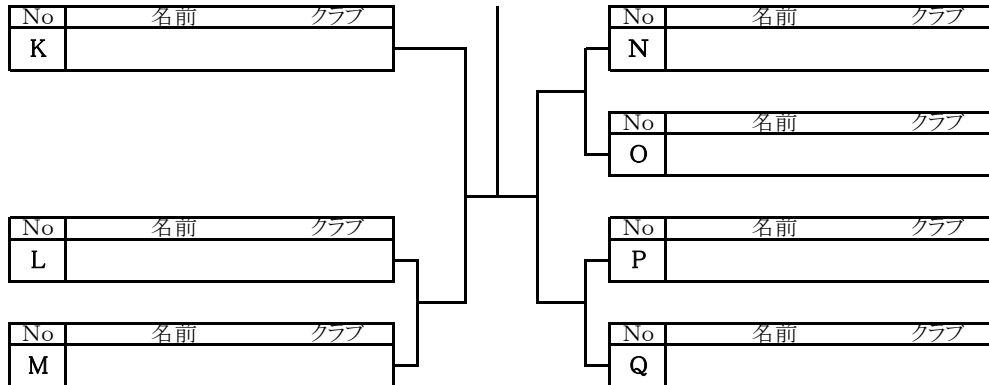
No	名前	クラブ	33	34	35
33	栗原・岩井 (堺SP)		/		
34	米丸・縄田茜 (美原)			/	
35	吉栖・清水 (藤井寺)				/

No	名前	クラブ	36	37	38
36	佐藤・森山 (玉串)		/		
37	久保・萱野 (松原)			/	
38	増田・本市 (河南J)				/

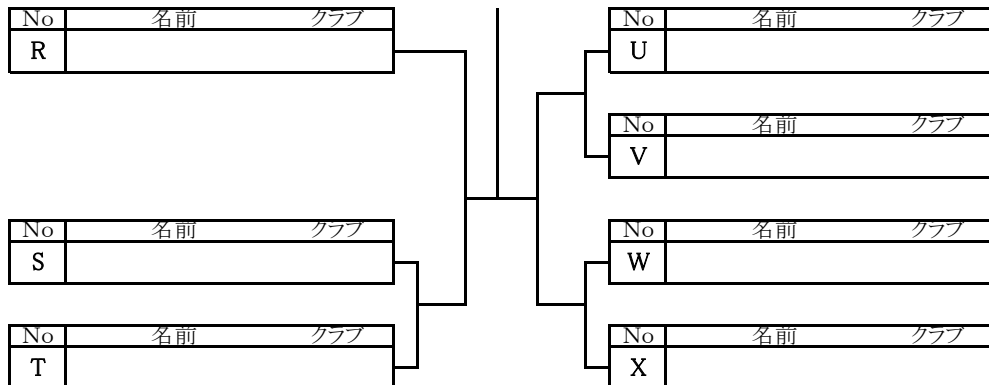
No	名前	クラブ	39	40	41
39	上田・大谷 (藤井寺)		/		
40	池上瑠・小西 (美原)			/	
41	新・古谷 (堺・阪)				/



【2位トーナメント】



【3位トーナメント】



令和6年度 大阪府小学生研修インドア大会 進行表

予定時間	No	1 コート	2 コート	3 コート	サブアリーナ
9:05~ 9:15	練習	河南J・かなん・堺SP	玉串・藤井寺	阪南・松原・美原	
9:20		監督会議			
9:30		開会式			
		女子			男子
1試合目審判		29 河合・丸山(美原)	32 立石・森(松・か)	38 増田・本市(河南J)	10 新・山本(堺SP)
9:45	1	24 - 25	1 - 2	8 - 9	4 - 5
10:00	2	27 - 28 相互審判	30 - 31 相互審判	36 - 37 相互審判	6 - 7 相互審判
	3	21 - 22 相互審判	33 - 34 相互審判	39 - 40 相互審判	
	4	25 - 26 相互審判	4 - 6 相互審判	5 - 7 相互審判	2 - 3 相互審判
11:00	5	28 - 29 相互審判	31 - 32 相互審判	37 - 38 相互審判	9 - 10 相互審判
	6	22 - 23 相互審判	34 - 35 相互審判	40 - 41 相互審判	
	7	24 - 26 相互審判	1 - 3 相互審判	8 - 10 相互審判	5 6 相互審判
12:00	8	27 - 29 相互審判	30 - 32 相互審判	36 - 38 相互審判	4 - 7 相互審判
	9	21 - 23 相互審判	33 - 35 相互審判	39 - 41 相互審判	
	10		L - M Rのペア		
13:00	11	(24~26) - (27~29) Kのペア	N - O 相互審判	A - B Cのペア	
	12	(30~32) - (33~35) 相互審判	P - Q 相互審判	B - C Aのペア	
	13	(36~38) - (39~41) 相互審判	K - (L~M) No.12の相互審判	A - C Bのペア	
14:00	14	女子 準決勝① (女準決勝②の相互審判)	(N~O) - (P~Q) 相互審判	G - H IJの相互審判	
	15	女子 準決勝② 相互審判	(K~M) - (N~Q) 敗者審判	I - J GHの相互審判	
	16	女子 決勝 敗者審判	S - T 敗者審判	G - I HJの相互審判	
15:00	17	U - V 敗者審判	W - X 敗者審判	H - J GIの相互審判	
	18	R - (S~T) 敗者審判	D - E Fのペア	H - I GJの相互審判	
	19	(U~V) - (W~X) 敗者審判	E - F Dのペア	G - J HIの相互審判	
16:00	20	(R~T) - (U~X) 敗者審判	D - F Eのペア		
	21				
16:45		閉 会 式			